

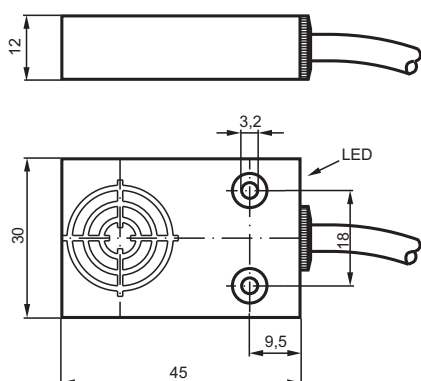
Snímač, induktivní NBB6-F-B3B



- Základní řada
- Rozpínací/spínací kontakt volitelně
- Stupeň krytí IP67
- Hlídaní a kontrola oscilátoru



Rozměry



Technické údaje

Všeobecné specifikace

Spínací funkce		Normálně otevřený/zavřený (NO/NC) programovatelný
Typ výstupu		Rozhraní AS
Spínací vzdálenost	s_n	6 mm
Montáž		v jedné rovině
Pracovní rozsah	s_a	0 ... 4,86 mm
Redukční součinitel r_{Al}		0,28
Redukční součinitel r_{Cu}		0,25
Redukční součinitel $r_{nerez ocel 1.4301}$		0,75
Typ podřízené jednotky (Slave)		Slave A/B
Specifikace AS-Interface		V3.0
Nezbytná specifikace Master		≥ V2.1
Typ výstupu		dva vodiče

Datum publikace: 2020-04-09 Datum vydání: 2020-04-09 : 190764_cze.pdf

Viz část Všeobecné poznámky týkající se produktů společnosti Pepperl+Fuchs.

Pepperl+Fuchs Group
www.pepperl-fuchs.com

USA: +1 330 486 0001
fa-info@us.pepperl-fuchs.com

Německo: +49 621 776 1111
fa-info@de.pepperl-fuchs.com

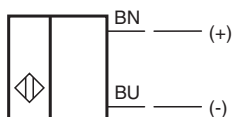
Singapur: +65 6779 9091
fa-info@sg.pepperl-fuchs.com

PF PEPPERL+FUCHS

Technické údaje

Charakteristické hodnoty		
Provozní napětí	U_B	26,5 ... 31,9 V po rozhraní AS systému sběrnice
Spínací frekvence	f	= 500 (P3=0), = 100 (P3=1)
Hystereze	H	typ. 5 %
Provozní proud	I_L	20 mA
Prodleva připravenosti k provozu	t_v	≤ 1000 ms
Parametry funkční bezpečnosti		
MTTF _d		532 a
Doba provozu (T_M)		20 a
Stupeň diagnostického pokrytí (DC)		0 %
Indikace/ovládací prvky		
LED dioda POWER (zapnuto)		Napětí rozhraní AS-Interface; Zelená dioda LED
LED dioda IN (vstup)		Spínací stav (vstup); LED dioda, žlutá
LED dioda OUt (výstup)		sdužená LED žlutá/červená žlutá: stav zapnutí červená: režim zabezpečení
Elektrická data		
Dimenzované provozní napětí	U_e	26,5 ... 31,6 V z rozhraní AS
Shoda s normami a směnicemi		
Shoda se standardy		
Normy		EN 60947-5-2:2007 IEC 60947-5-2:2007 EN 50295:1999
Schválení a certifikáty		
Schválení UL		cULus Listed, General Purpose
Schválení CSA		cCSAus Listed, General Purpose
Schválení CCC		Pro výrobky s max. provozním napětím ≤36 V není nutné povolení. Z tohoto důvodu nejsou opatřeny označením CCC.
Okolní podmínky		
Okolní teplota		-25 ... 70 °C (-13 ... 158 °F)
Teplota při skladování		-40 ... 85 °C (-40 ... 185 °F)
Mechanické specifikace		
Typ připojení		Kabel Polyvinylchlorid , 2 m
Průřez žíly vodiče		0,34 mm ²
Materiál pouzdra		Polybutyltereftalát
Třída ochrany		IP67
Rozměry		90 g

Připojení



Další informace

Pokyny pro programátora

Adresa 00 přednastaveno, lze změnit
busmasterem (hlavní sběrnici)
nebo programovacími přístroji

Kód IO 0
Kód ID A
Kód ID1 7
Kód ID2 E

Datový bit

Bit	Funkce
D0	Stav sepnutí
D1	nepoužito
D2	Monitorování oscilátoru
D3	nepoužito

Parameterbit

Bit	Funkce
P0	Prodloužení impulsu P0 = 1 : 10 ms* P0 = 0 : bez
P1	Funkce spínacího prvku spínací kontakt* / rozpínací kontakt
P2	nepoužito
P3	nepoužito

* Standardní nastavení

Chybový režim

- žádná komunikace
červená LED svítí
zelená LED svítí
- Nastavena adresa 0
červená LED svítí
zelená LED bliká