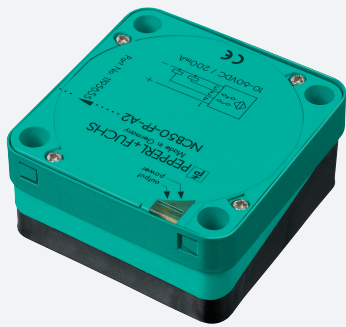


# Snímač, indukční

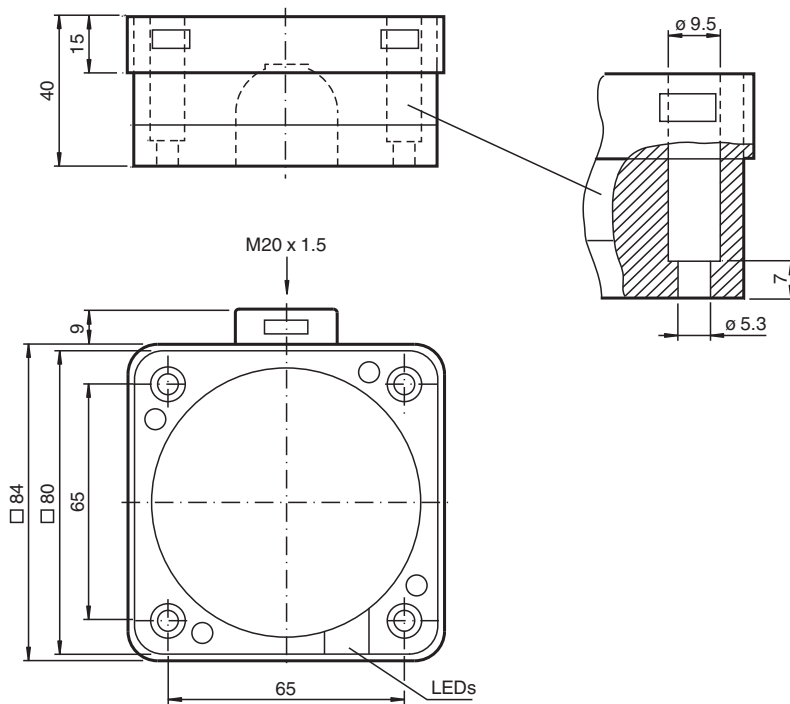
## NCB50-FP-E2-P1



- 50 mm v jedné rovině
- tří vodičový DC



### Rozměry



### Technické údaje

#### Všeobecné specifikace

Spínací funkce		Normálně otevřený (NO)
Typ výstupu		PNP
Spínací vzdálenost	$s_n$	50 mm
Montáž		v jedné rovině
Polarita výstupu		stejnoseměrné
Pracovní rozsah	$s_a$	0 ... 40,5 mm
Redukční součinitel $r_{Al}$		0,38
Redukční součinitel $r_{Cu}$		0,35
Redukční součinitel $r_{nerez\ ocel\ 1.4301}$		0,83

Datum publikace: 2020-12-10 Datum vydání: 2020-12-10 : 187388\_cze.pdf

Viz část Všeobecné poznámky týkající se produktů společnosti Pepperl+Fuchs.

Pepperl+Fuchs Group  
www.pepperl-fuchs.com

USA: +1 330 486 0001  
fa-info@us.pepperl-fuchs.com

Německo: +49 621 776 1111  
fa-info@de.pepperl-fuchs.com

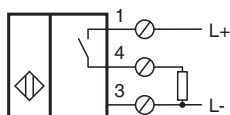
Singapur: +65 6779 9091  
fa-info@sg.pepperl-fuchs.com

**PF** PEPPERL+FUCHS

## Technické údaje

Typ výstupu		3-drát
<b>Charakteristické hodnoty</b>		
Provozní napětí	$U_B$	10 ... 60 V stejnosměrné
Spínací frekvence	$f$	0 ... 80 Hz
Hystereze	$H$	typ. 3 %
Ochrana proti přepólování		ochrana proti přepólování
Ochrana proti zkratu		pulsní kontrola
Pokles napětí	$U_d$	$\leq 3$ V
Provozní proud	$I_L$	0 ... 200 mA
Zbytkový proud	$I_r$	0 ... 0,5 mA
Proud naprázdno	$I_0$	$\leq 20$ mA
Prodleva připravenosti k provozu	$t_v$	$\leq 300$ ms
Indikace provozního napětí		LED dioda, zelená
Indikace stavu sepnutí		LED dioda, žlutá
<b>Parametry funkční bezpečnosti</b>		
MTTF <sub>d</sub>		940 a
Doba provozu ( $T_M$ )		20 a
Stupeň diagnostického pokrytí (DC)		0 %
<b>Shoda s normami a směrnici</b>		
Shoda se standardy		
Normy		EN 60947-5-2:2007 IEC 60947-5-2:2007
<b>Schválení a certifikáty</b>		
Shoda s EAC		TR CU 020/2011
Schválení UL		cULus Listed, General Purpose
Schválení CSA		cCSAus Listed, General Purpose
Schválení CCC		S osvědčením China Compulsory Certification (CCC)
<b>Okolní podmínky</b>		
Okolní teplota		-25 ... 70 °C (-13 ... 158 °F)
<b>Mechanické specifikace</b>		
Typ připojení		Šroubové svorky
Informace pro připojení		Na jedné svorce mohou být zapojeny maximálně dva vodiče se stejným průřezem! utahovací moment 1,2 Nm + 10 %
Průřez žíly vodiče		až 2,5 mm <sup>2</sup>
Min. průřez vodiče		bez koncovky vodičů 0,5 mm <sup>2</sup> , s lisovacími koncovkami 0,34 mm <sup>2</sup>
Max. průřez vodiče		bez koncovky vodičů 2,5 mm <sup>2</sup> , s lisovacími koncovkami 1,5 mm <sup>2</sup>
Materiál pouzdra		Polybutyltereftalát
Čelní plocha		Polybutyltereftalát
Spodní díl krytu/skříně		Polybutyltereftalát
Třída ochrany		IP68

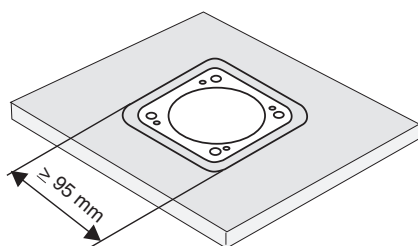
## Připojení



## Montáž

Tato čidla jsou vhodná zejména pro líčující montáž v pozemních dopravních zařízeních. Přesnou montáží ve spodních deskách je spínač dobře chráněn proti mechanickému poškození. Přibližovací spínač a kovovou spodní desku lze namontovat tak, aby vzájemně lícovaly (žádné nebezpečí poranění).

Dlouhý spínací interval zaručuje spolehlivý záznam, a tím i kontrolu a řízení pozemního dopravního zařízení.



Pozor!

Po odstranění kovového stínění již nelze přibližovací spínač namontovat tak, aby lícoval.