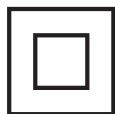


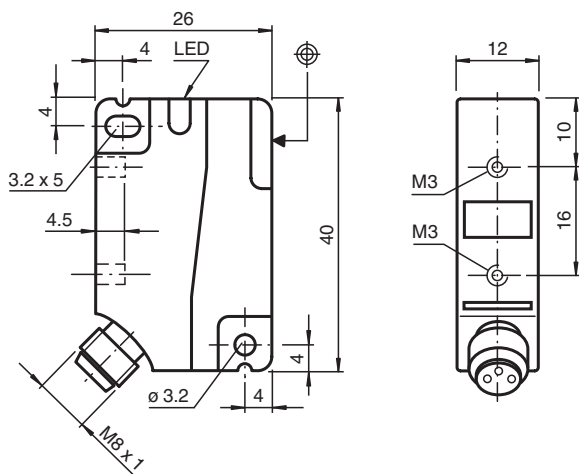


## Snímač, indukční NBN8-F1-E0-V3

- 8 mm ne v jedné rovině
- třívodičový DC



### Rozměry



### Technické údaje

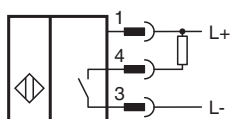
#### Všeobecné specifikace

Spínací funkce		Normálně otevřený (NO)
Typ výstupu		NPN
Spínací vzdálenost	$s_n$	8 mm
Montáž		ne v jedné rovině
Polarita výstupu		stejnoseměrné
Pracovní rozsah	$s_a$	0 ... 6,48 mm
Redukční součinitel $r_{AI}$		0,45
Redukční součinitel $r_{Cu}$		0,45

## Technické údaje

Redukční součinitel $r_{\text{neroz ocel 1.4301}}$		0,7
Redukční součinitel $r_{\text{mosaz}}$		0,55
<b>Charakteristické hodnoty</b>		
Provozní napětí	$U_B$	10 ... 30 V stejnosměrné
Spínací frekvence	$f$	0 ... 1400 Hz
Hystereze	$H$	typicky 5 %
Ochrana proti přepólování		ochrana proti přepólování
Ochrana proti zkratu		pulsní kontrola
Pokles napětí	$U_d$	$\leq 2,5$ V
Provozní proud	$I_L$	0 ... 250 mA
Zbytkový proud	$I_r$	0 ... 0,01 mA typ. 0,1 $\mu$ A při 25 °C
Proud naprázdno	$I_0$	$\leq 15$ mA
Indikace stavu sepnutí		LED dioda, žlutá
<b>Parametry funkční bezpečnosti</b>		
MTTF <sub>d</sub>		1530 a
Doba provozu ( $T_M$ )		20 a
Stupeň diagnostického pokrytí (DC)		0 %
<b>Shoda s normami a směrnici</b>		
Shoda se standardy		
Normy		EN 60947-5-2:2007 IEC 60947-5-2:2007
<b>Schválení a certifikáty</b>		
Třída ochrany		II
Izolace dimenzovaná na napětí	$U_i$	60 V
Dimenzovaná odolnost proti rázovému napětí	$U_{\text{imp}}$	800 V
Schválení UL		cULus Listed, General Purpose
Schválení CSA		cCSAus Listed, General Purpose
Schválení CCC		Pro výrobky s max. provozním napětím $\leq 36$ V není nutné povolení. Z tohoto důvodu nejsou opatřeny označením CCC.
<b>Okolní podmínky</b>		
Okolní teplota		-25 ... 70 °C (-13 ... 158 °F)
<b>Mechanické specifikace</b>		
Typ připojení		Přístrojový konektor M8 x 1 , 3-pin
Materiál pouzdra		Polyamid
Čelní plocha		Polyamid
Třída ochrany		IP67
Utahovací moment upevňovacích šroubů		Závit M3 max: 1,1 Nm

## Připojení



## Přirazení připojení



Wire barev dle EN 60947-5-2

1	BN
3	BU
4	BK

## Příslušenství

	<b>V3-WM-2M-PUR</b>	Kabelová zásuvka, M8, 3pólová, kabel z PUR
--	---------------------	--