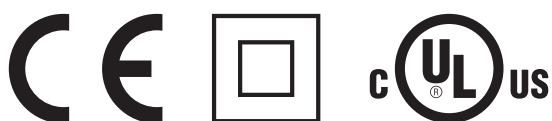
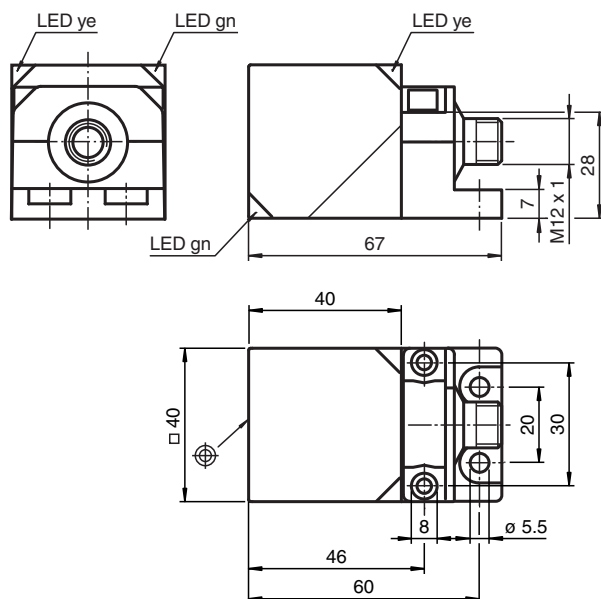


## Snímač, induktivní NBB20-L2M-E0-V1

- Hlavice snímače přemístitelná a otočná
- 20 mm v jedné rovině
- třívodičový DC
- IP69K Odolnost proti tryskající páře



### Rozměry



### Technické údaje

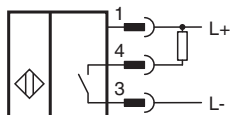
#### Všeobecné specifikace

Spínací funkce		Normálně otevřený (NO)
Typ výstupu		NPN
Spínací vzdálenost	$s_n$	20 mm
Montáž		v jedné rovině
Polarita výstupu		stejnoseměrné
Pracovní rozsah	$s_a$	0 ... 16,2 mm
Reálná spínací vzdálenost	$s_r$	18 ... 22 mm
Redukční součinitel $r_{AI}$		0,33

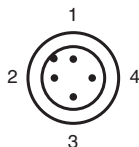
## Technické údaje

Redukční součinitel $r_{Cu}$		0,31
Redukční součinitel $r_{nerez\ ocel\ 1.4301}$		0,74
Redukční součinitel $r_{mosaz}$		0,41
Typ výstupu		3-drát
<b>Charakteristické hodnoty</b>		
Provozní napětí	$U_B$	10 ... 30 V stejnosměrné
Spínací frekvence	$f$	0 ... 440 Hz
Hystereze	$H$	typ. 5 %
Ochrana proti přepólování		ochrana proti přepólování
Ochrana proti zkratu		pulsní kontrola
Pokles napětí	$U_d$	$\leq 2$ V
Provozní proud	$I_L$	0 ... 200 mA
Zbytkový proud	$I_r$	0 ... 0,5 mA
Proud naprázdno	$I_0$	$\leq 20$ mA
Prodleva připravenosti k provozu	$t_v$	80 ms
Indikace provozního napětí		LED dioda, zelená
Indikace stavu sepnutí		LED dioda, žlutá
<b>Parametry funkční bezpečnosti</b>		
MTTF <sub>d</sub>		1510 a
Doba provozu ( $T_M$ )		20 a
Stupeň diagnostického pokrytí (DC)		0 %
<b>Shoda s normami a směrnici</b>		
Shoda se standardy		
Normy		EN 60947-5-2:2007 EN 60947-5-2/A1:2012 IEC 60947-5-2:2007 IEC 60947-5-2 AMD 1:2012
<b>Schválení a certifikáty</b>		
Třída ochrany		II
Izolace dimenzovaná na napětí	$U_i$	253 V
Dimenzovaná odolnost proti rázovému napětí	$U_{imp}$	4000 V
Schválení UL		cULus Listed, General Purpose
Schválení CCC		Pro výrobky s max. provozním napětím $\leq 36$ V není nutné povolení. Z tohoto důvodu nejsou opatřeny označením CCC.
<b>Okolní podmínky</b>		
Okolní teplota		-25 ... 85 °C (-13 ... 185 °F)
Teplota při skladování		-40 ... 85 °C (-40 ... 185 °F)
<b>Mechanické specifikace</b>		
Typ připojení		Konektorová zástrčka M12 x 1, 4 vývody
Materiál pouzdra		Polyamid-GF35 Kovová spodní část s povlakem Xylanu Kovová upevňovací příruba s povlakem Xylanu.
Čelní plocha		PA-GF35
Třída ochrany		IP69K
Rozměry		155 g

## Připojení



## Přřazení připojení



Wire barev dle EN 60947-5-2

1	BN
2	WH
3	BU
4	BK

## Přísluženství

	<b>V1-G-2M-PUR</b>	Kabelová zásuvka, M12, 4 vývody, kabel z PUR
	<b>V1-W-2M-PUR</b>	Kabelová zásuvka, M12, 4 vývody, kabel z PUR
	<b>MHW 01</b>	Modulární montážní držák
	<b>MH 02-L</b>	Montážní pomůcka