

Snímač, indukční

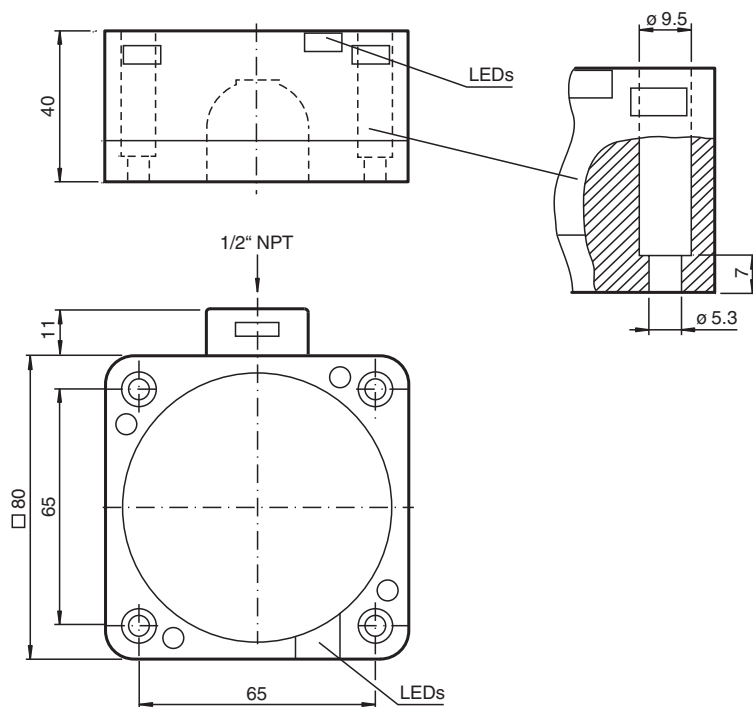
NCB40-FP-W-P4



- Komfortní řada
- 40 mm v jedné rovině
- 2drátový st



Rozměry



Technické údaje

Všeobecné specifikace

Spínací funkce		Normálně otevřený/zavřený (NO/NC)
Typ výstupu		Dvou vodičový
Spínací vzdálenost	s_n	40 mm
Montáž		v jedné rovině
Polarita výstupu		střídavé
Pracovní rozsah	s_a	0 ... 32,4 mm
Redukční součinitel r_{AI}		0,25
Redukční součinitel r_{Cu}		0,23
Redukční součinitel $r_{nerez\ ocel\ 1.4301}$		0,85

Datum publikace: 2020-12-10 Datum vydání: 2020-12-10 : 130545_cze.pdf

Viz část Všeobecné poznámky týkající se produktů společnosti Pepperl+Fuchs.

Pepperl+Fuchs Group
www.pepperl-fuchs.com

USA: +1 330 486 0001
fa-info@us.pepperl-fuchs.com

Německo: +49 621 776 1111
fa-info@de.pepperl-fuchs.com

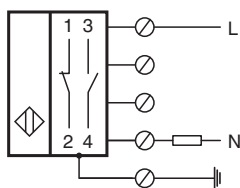
Singapur: +65 6779 9091
fa-info@sg.pepperl-fuchs.com

PF PEPPERL+FUCHS

Technické údaje

Typ výstupu		dva vodiče
Charakteristické hodnoty		
Provozní napětí AC	U_B	20 ... 253 V
Spínací frekvence	f	0 ... 20 Hz
Hystereze	H	typ. 3 %
Pokles napětí	U_d	≤ 5 V typicky 4 V
Krátkodobý proud (20 ms, 0,1 Hz)		max. 4000 mA
Provozní proud	I_L	5 ... 500 mA
Zbytkový proud	I_r	0,3 ... 1 mA typ. 0,7 mA
Prodleva připravenosti k provozu	t_v	≤ 100 ms
Indikace provozního napětí		LED dioda, zelená
Indikace stavu sepnutí		LED dioda, žlutá
Shoda s normami a směrnici		
Shoda se standardy		
Normy		EN 60947-5-2:2007 EN 60947-5-2/A1:2012 IEC 60947-5-2:2007 IEC 60947-5-2 AMD 1:2012
Schválení a certifikáty		
Schválení UL		cULus Listed, General Purpose
Schválení CSA		cCSAus Listed, General Purpose
Schválení CCC		S osvědčením China Compulsory Certification (CCC)
Okolní podmínky		
Okolní teplota		-25 ... 70 °C (-13 ... 158 °F)
Mechanické specifikace		
Typ připojení		Šroubové svorky
Průřez žíly vodiče		max. 2,5 mm ²
Materiál pouzdra		Polybutylterefalát/spodní díl z kovu
Čelní plocha		Polybutylterefalát
Spodní díl krytu/skříně		Hliník, opatřený nátěrem
Třída ochrany		IP68
Pokyn		1) V rozsahu teploty pod 0 °C přípustné provozní napětí U_B 80...253 V Ochranná pojistka zařízení ≤ 2 A (rychlá) podle IEC 60127-2 list 1 Doporučení: po zkratu zkontrolujte funkci zařízení.

Připojení



Datum publikace: 2020-12-10 Datum vydání: 2020-12-10 : 130545_cze.pdf

Viz část Všeobecné poznámky týkající se produktů společnosti Pepperl+Fuchs.

Pepperl+Fuchs Group
www.pepperl-fuchs.com

USA: +1 330 486 0001
fa-info@us.pepperl-fuchs.com

Německo: +49 621 776 1111
fa-info@de.pepperl-fuchs.com

Singapur: +65 6779 9091
fa-info@sg.pepperl-fuchs.com

PF PEPPERL+FUCHS

Další informace

Tyto snímače jsou určeny především k zarovnané montáži do pozemních dopravních systémů. Díky možnosti přesného zabudování do kovových podlahových desek je spínač téměř dokonale chráněn před mechanickým poškozením.

Přibližovací spínač lze do kovové podlahové desky zabudovat zarovnaně a bez mezer (tj. bez nebezpečí poranění).

Dlouhý spínací interval je zárukou jisté registrace a tím i kontroly a řízení pozemních dopravních systémů.

