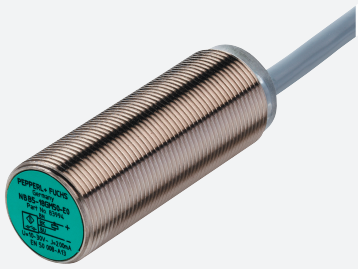


# Snímač, induktivní

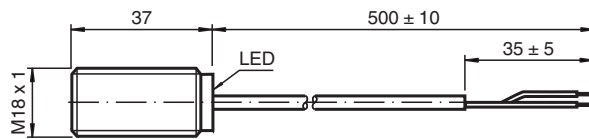
## NJ5-18GM-N-Y125585



- Komfortní řada
- 5 mm v jedné rovině



### Rozměry



### Technické údaje

#### Všeobecné specifikace

Spínací funkce		Normálně zavřený (NC)
Typ výstupu		NAMUR
Spínací vzdálenost	$s_n$	5 mm
Montáž		v jedné rovině
Pracovní rozsah	$s_a$	0 ... 4,05 mm
Redukční součinitel $r_{AI}$		0,21
Redukční součinitel $r_{Cu}$		0,18
Redukční součinitel $r_{nerez\ ocel\ 1.4301}$		0,63
Typ výstupu		dva vodiče
<b>Charakteristické hodnoty</b>		
Jmenovitá napětí	$U_o$	8 V
Spínací frekvence	$f$	0 ... 500 Hz
Hystereze	$H$	0,1 ... 0,2 mm
Výstupní signál		
Spínací stav VYPNUTO		Spínač bez tlumení: $U_R < 1\text{ V}$

Datum publikace: 2020-03-23 Datum vydání: 2020-03-30 : 125585\_cze.pdf

Viz část Všeobecné poznámky týkající se produktů společnosti Pepperl+Fuchs.

Pepperl+Fuchs Group  
www.pepperl-fuchs.com

USA: +1 330 486 0001  
fa-info@us.pepperl-fuchs.com

Německo: +49 621 776 1111  
fa-info@de.pepperl-fuchs.com

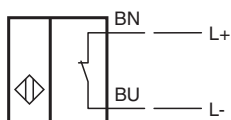
Singapur: +65 6779 9091  
fa-info@sg.pepperl-fuchs.com

PEPPERL+FUCHS

## Technické údaje

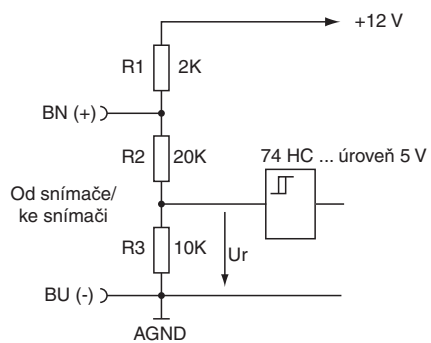
Spínací stav ZAPNUTO	Spínač s tlumením: $U_R > 2,7 \text{ V}$
Indikace stavu sepnutí	LED červená Spínač s tlumením: LED dioda nesvítí Spínač bez tlumení: LED dioda svítí
<b>Parametry funkční bezpečnosti</b>	
MTTF <sub>d</sub>	3843 a
Doba provozu ( $T_M$ )	20 a
Stupeň diagnostického pokrytí (DC)	0 %
<b>Schválení a certifikáty</b>	
Schválení UL	cULus Listed, General Purpose
Schválení CSA	cCSAus Listed, General Purpose
<b>Okolní podmínky</b>	
Okolní teplota	-25 ... 70 °C (-13 ... 158 °F)
<b>Mechanické specifikace</b>	
Typ připojení	Kabel Polyvinylchlorid , 500 mm
Průřez žíly vodiče	2 x 0,34 mm <sup>2</sup>
Materiál pouzdra	Mosaz, poniklovaná
Čelní plocha	Polybutyltereftalát
Třída ochrany	IP67

## Připojení



## Montáž

Možnosti zapojení snímače



## Příslušenství



**EXG-18**

Držák pro rychlou montáž, s pevným dorazem