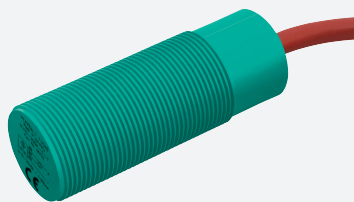


Snímač, induktivní

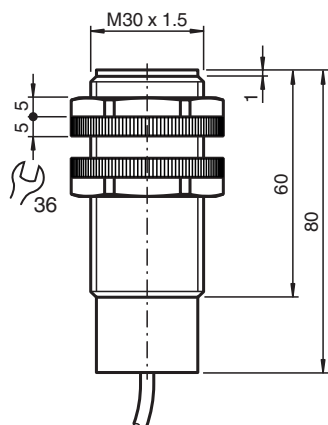
NJ15-30GK-E2-T-5M



- Komfortní řada
- 15 mm ne v jedné rovině
- Rozsah teplot
-25 ... 100 °C (-13 ... 212 °F)



Rozměry



Technické údaje

Všeobecné specifikace

Spínací funkce		Normálně otevřený (NO)
Typ výstupu		PNP
Spínací vzdálenost	s_n	15 mm
Montáž		ne v jedné rovině
Polarita výstupu		stejnoseměrné
Pracovní rozsah	s_a	0 ... 12,15 mm
Redukční součinitel r_{Al}		0,4
Redukční součinitel r_{Cu}		0,3
Redukční součinitel $r_{nerez\ ocel\ 1.4301}$		0,85

Charakteristické hodnoty

Provozní napětí	U_B	10 ... 30 V
Spínací frekvence	f	0 ... 300 Hz
Hystereze	H	0 ... 8 typ. 3 %
Ochrana proti přepólování		ochrana proti přepólování
Ochrana proti zkratu		pulsní kontrola

Datum publikace: 2020-03-20 Datum vydání: 2020-03-30 : 124723_cze.pdf

Viz část Všeobecné poznámky týkající se produktů společnosti Pepperl+Fuchs.

Pepperl+Fuchs Group
www.pepperl-fuchs.com

USA: +1 330 486 0001
fa-info@us.pepperl-fuchs.com

Německo: +49 621 776 1111
fa-info@de.pepperl-fuchs.com

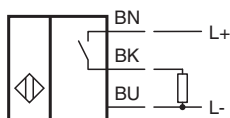
Singapur: +65 6779 9091
fa-info@sg.pepperl-fuchs.com

PF PEPPERL+FUCHS


Technické údaje

Pokles napětí	U_d	$\leq 3 \text{ V}$
Provozní proud	I_L	0 ... 200 mA
Proud naprázdno	I_0	$\leq 20 \text{ mA}$
Shoda s normami a směrnicemi		
Shoda se standardy		
Normy		EN 60947-5-2:2007 IEC 60947-5-2:2007
Schválení a certifikáty		
Schválení UL		cULus Listed, General Purpose
Schválení CSA		cCSAus Listed, General Purpose
Okolní podmínky		
Okolní teplota		-25 ... 100 °C (-13 ... 212 °F)
Mechanické specifikace		
Typ připojení		Kabel PUR , 5 m
Průřez žíly vodiče		0,75 mm ²
Materiál pouzdra		Polybutyltereftalát
Čelní plocha		Polybutyltereftalát
Třída ochrany		IP68

Připojení



Příslušenství

	BF 30	Montážní příruba, 30 mm
-------------------------------------------------------------------------------------	--------------	-------------------------