

Indukční kruhový snímac

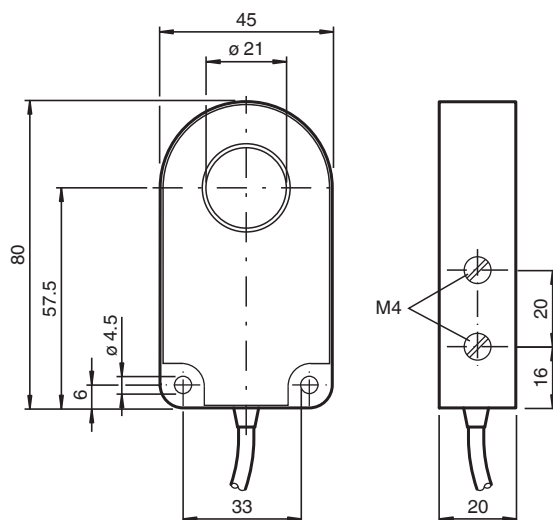
RJ21-E2-0,1M-V1



- 21 mm Vnitřní průměr
- Komfortní řada



Rozměry



Technické údaje

Všeobecné specifikace

Spínací funkce	Normálně otevřený (NO)
Typ výstupu	PNP
Montáž	
Polarita výstupu	stejnoseměrné
Vnitřní průměr	21 mm
Měřicí válec	
Průměr	6 mm
Délka	12 mm

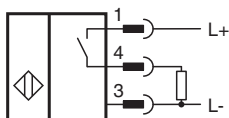
Charakteristické hodnoty

Jmenovité napětí	U_o	8 V
Provozní napětí	U_B	10 ... 30 V
Spínací frekvence	f	0 ... 1000 Hz

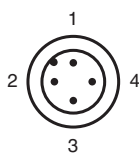
Technické údaje

Ochrana proti přepólování		ochrana proti přepólování
Ochrana proti zkratu		pulsní kontrola
Pokles napětí	U_d	$\leq 3 \text{ V}$
Provozní proud	I_L	0 ... 200 mA
Proud naprázdno	I_0	$\leq 20 \text{ mA}$
Shoda s normami a směrnicemi		
Shoda se standardy		
Normy		EN 60947-5-2:2007 IEC 60947-5-2:2007
Schválení a certifikáty		
Schválení UL		cULus Listed, General Purpose
Schválení CSA		cCSAus Listed, General Purpose
Okolní podmínky		
Okolní teplota		-25 ... 70 °C (-13 ... 158 °F)
Mechanické specifikace		
Typ připojení		Kabelový konektor M12 x 1 , 4 vývody , Polyvinylchlorid Kabel, 100 mm
Průřez žíly vodiče		0,34 mm ²
Materiál pouzdra		Polybutyltereftalát
Třída ochrany		IP67

Připojení



Přiřazení připojení



Wire barev dle EN 60947-5-2

1	BN
2	WH
3	BU
4	BK

Příslušenství

	V1-W-2M-PUR	Kabelová zásuvka, M12, 4 vývody, kabel z PUR
--	--------------------	--

Příslušenství

**V1-G-2M-PUR**

Kabelová zásuvka, M12, 4 vývody, kabel z PUR