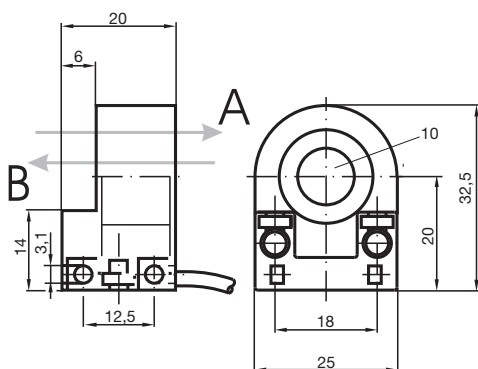


## Indukční kruhový snímac RC10-14-N3-Y95216

- Komfortní řada
- Bistabilní
- Detekce směru
- 10 mm Vnitřní průměr



### Rozměry



### Technické údaje

#### Všeobecné specifikace

Spínací funkce	Normálně zavřený (NC)
Typ výstupu	NAMUR bistabilní
Montáž	ne v jedné rovině
Vnitřní průměr	10 mm
Měřicí válec	
Průměr	1/8" (3,175mm)
Měřicí kulička	Carboloy/ušlechtilá ocel
Typ výstupu	dva vodiče

#### Charakteristické hodnoty

Jmenovité napětí	U <sub>o</sub>	8,2 V (R <sub>i</sub> cca. 1 kΩ)
Hystereze	H	typ. 1 %
Ochrana proti přepólování		ochrana proti přepólování
Spotřeba proudu		

Datum publikace: 2020-09-15 Datum vydání: 2020-09-15 : 106545\_cze.pdf

Viz část Všeobecné poznámky týkající se produktů společnosti Pepperl+Fuchs.

Pepperl+Fuchs Group  
www.pepperl-fuchs.com

USA: +1 330 486 0001  
fa-info@us.pepperl-fuchs.com

Německo: +49 621 776 1111  
fa-info@de.pepperl-fuchs.com

Singapur: +65 6779 9091  
fa-info@sg.pepperl-fuchs.com

**PF** PEPPERL+FUCHS

## Technické údaje

Průjezd B		3 mA
Průjezd A		1 mA
Prodleva připravenosti k provozu	$t_v$	$\leq 5$ ms
<b>Shoda s normami a směrnicemi</b>		
Shoda se standardy		
NAMUR		EN 60947-5-6:2000 IEC 60947-5-6:1999
Normy		EN 60947-5-2:2007 EN 60947-5-2/A1:2012 IEC 60947-5-2:2007 IEC 60947-5-2 AMD 1:2012
<b>Schválení a certifikáty</b>		
Schválení ATEX		
Úroveň ochrany vybavení Gb		PTB 99 ATEX 2128 X
Schválení UL		cULus Listed, General Purpose
Schválení CSA		cCSAus Listed, General Purpose
<b>Okolní podmínky</b>		
Okolní teplota		0 ... 40 °C (32 ... 104 °F)
<b>Mechanické specifikace</b>		
Typ připojení		Kabel
Materiál pouzdra		Polybutyltereftalát
Třída ochrany		IP67
Kabel		
Poloměr ohybu		> 10 x průměr kabelu
Materiál		Polyvinylchlorid
Průřez žíly vodiče		0,14 mm <sup>2</sup>
Délka	L	2 m
<b>Všeobecné informace</b>		
Použití v prostoru s nebezpečím výbuchu		viz návod k provozu

## Připojení

