

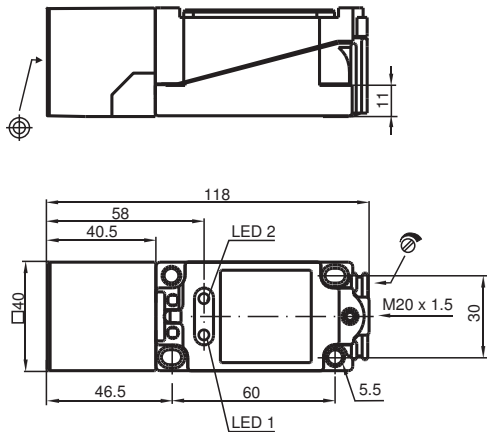
# Induktivní snímač otáček

## NJ30+U1+DW1-10

- Zařízení pro hlídání a kontrolu počtu otáček
- 30 mm ne v jedné rovině
- Časový interval překlenutí náběhu = ca. 30 s



### Rozměry



### Technické údaje

#### Všeobecné specifikace

Spínací funkce		Normálně otevřený (NO)
Typ výstupu		PNP
Rozsah frekvence		1 ... 10 Hz , nastavitelný
Spínací vzdálenost	$s_n$	30 mm
Montáž		ne v jedné rovině
Polarita výstupu		stejnoseměrné
Pracovní rozsah	$s_a$	0 ... 24,3 mm
Redukční součinitel $r_{Al}$		0,4
Redukční součinitel $r_{Cu}$		0,3
Redukční součinitel $r_{nerez\ ocel\ 1.4301}$		0,85

#### Charakteristické hodnoty

Provozní napětí	$U_B$	15 ... 60 V stejnosměrné
Ochrana proti přepólování		ochrana proti přepólování
Ochrana proti zkratu		pulsní kontrola
Pokles napětí	$U_d$	$\leq 2$ V
Provozní proud	$I_L$	0 ... 100 mA
Proud naprázdno	$I_0$	$\leq 25$ mA

Datum publikace: 2020-03-30 Datum vydání: 2020-03-30 : 028967\_cze.pdf

Viz část Všeobecné poznámky týkající se produktů společnosti Pepperl+Fuchs.

Pepperl+Fuchs Group  
www.pepperl-fuchs.com

USA: +1 330 486 0001  
fa-info@us.pepperl-fuchs.com

Německo: +49 621 776 1111  
fa-info@de.pepperl-fuchs.com

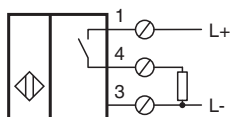
Singapur: +65 6779 9091  
fa-info@sg.pepperl-fuchs.com

PEPPERL+FUCHS



## Technické údaje

Indikace stavu sepnutí	LED 1: !lutý
Indikace tlumení	LED 2: !lutý
<b>Shoda s normami a směrnici</b>	
Shoda se standardy	
Normy	EN 60947-5-2:2007 IEC 60947-5-2:2007
<b>Schválení a certifikáty</b>	
Schválení UL	cULus Listed, General Purpose
Schválení CSA	cCSAus Listed, General Purpose
<b>Okolní podmínky</b>	
Okolní teplota	-25 ... 70 °C (-13 ... 158 °F)
<b>Mechanické specifikace</b>	
Typ připojení	Šroubové svorky
Informace pro připojení	Na jedné svorce mohou být zapojeny maximálně dva vodiče se stejným průřezem! utahovací moment 1,2 Nm + 10 %
Průřez žíly vodiče	až 2,5 mm <sup>2</sup>
Min. průřez vodiče	bez koncovky vodičů 0,5 mm <sup>2</sup> , s lisovacími koncovkami 0,34 mm <sup>2</sup>
Max. průřez vodiče	bez koncovky vodičů 2,5 mm <sup>2</sup> , s lisovacími koncovkami 1,5 mm <sup>2</sup>
Materiál pouzdra	Polybutyltereftalát
Čelní plocha	Polybutyltereftalát
Třída ochrany	IP67

## Připojení



## Příslušenství

	<b>MH 04-2681F</b>	Montážní pomůcka pro VariKont, +U1+ a +U9*
	<b>V1-M20-80</b>	Zásuvky, M12/M20; verze z plastu