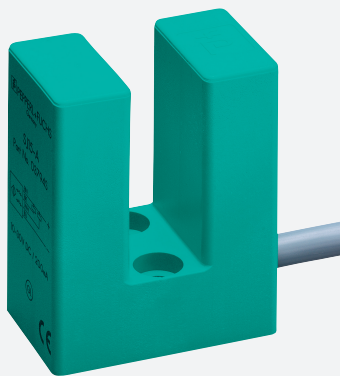


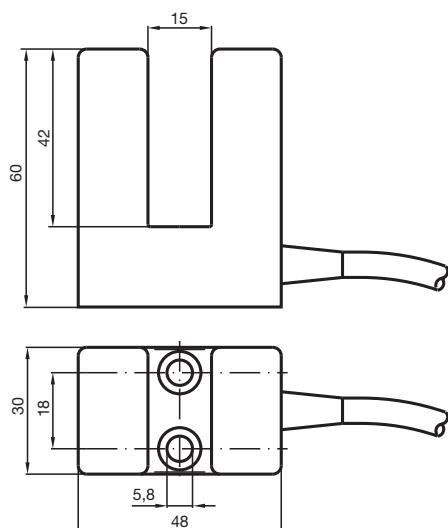
Indukční drážkový snímač

SJ15-WS

- 15 mm Světla šířka drážky
- 2drátový st



Rozměry



Technické údaje

Všeobecné specifikace

Spínací funkce	Normálně otevřený (NO)
Typ výstupu	Dvou vodičový
Světla šířka drážky/výřezu	15 mm
Hloubka ponoření (na boční straně)	18,5 ... 20,5 mm
Polarita výstupu	střídavé
Typ výstupu	dva vodiče

Charakteristické hodnoty

Provozní napětí	U_B	20 ... 253 V střídavé
Spínací frekvence	f	0 ... 25 Hz
Hystereze	H	typicky 5 %
Pokles napětí	U_d	typ. 4 V při 40 ... 500 mA zátěžový proud typ. 5 V při 15 ... 40 mA zátěžový proud typ. 7 V při 5 ... 15 mA zátěžový proud
Úbytek napětí při I_L		

Datum publikace: 2020-12-10 Datum vydání: 2020-12-10 : 003798_cze.pdf

Viz část Všeobecné poznámky týkající se produktů společnosti Pepperl+Fuchs.

Pepperl+Fuchs Group
www.pepperl-fuchs.com

USA: +1 330 486 0001
fa-info@us.pepperl-fuchs.com

Německo: +49 621 776 1111
fa-info@de.pepperl-fuchs.com

Singapur: +65 6779 9091
fa-info@sg.pepperl-fuchs.com

PEPPERL+FUCHS

Technické údaje

Úbytek napětí $I_L = 200 \text{ mA}$, spínací prvek Zapnuto	U_d	3,5 V
Krátkodobý proud (20 ms, 0,1 Hz)		max. 4000 mA
Provozní proud	I_L	5 ... 500 mA
Zbytkový proud	I_r	$\leq 2 \text{ mA}$
Parametry funkční bezpečnosti		
MTTF _d		1553 a
Doba provozu (T_M)		20 a
Stupeň diagnostického pokrytí (DC)		0 %
Shoda s normami a směrnicemi		
Shoda se standardy		
Normy		EN 60947-5-2:2007 EN 60947-5-2/A1:2012 IEC 60947-5-2:2007 IEC 60947-5-2 AMD 1:2012
Schválení a certifikáty		
Schválení UL		cULus Listed, General Purpose
Schválení CSA		cCSAus Listed, General Purpose
Schválení CCC		S osvědčením China Compulsory Certification (CCC)
Okolní podmínky		
Okolní teplota		-25 ... 70 °C (-13 ... 158 °F)
Mechanické specifikace		
Typ připojení		Kabel Polyvinylchlorid , 2 m
Průřez žíly vodiče		0,75 mm ²
Materiál pouzdra		Polybutyltereftalát
Třída ochrany		IP67
Pokyn		1) V rozsahu teploty pod 0 °C přípustné provozní napětí U_b 80...253 V Ochranná pojistka zařízení $\leq 2 \text{ A}$ (rychlá) podle IEC 60127-2 list 1 Doporučení: po zkratu zkontrolujte funkci zařízení.

Připojení

