

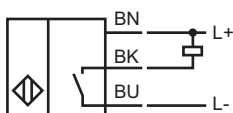
型号

40FY28-020

特性

- 霍尔效应传感器
- 门阻断传感器
- 防削弱磁性目标

接线形式



附件

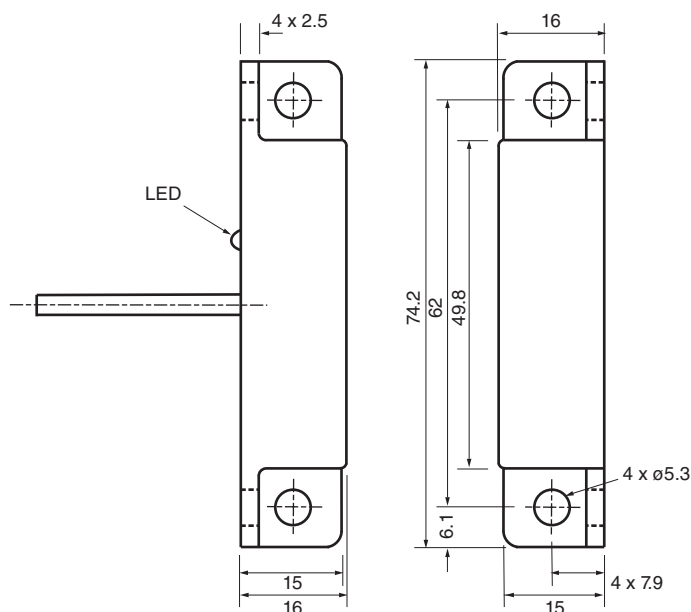
41FY1

Magnetic Actuation

41FY2

Magnetic Actuation

外形尺寸



技术参数

一般说明

开关点功能	NPN 常开
额定动作距离 s_n	使用 41FY1 - 6.4 - 15.2 mm 或 41FY2 - 7.6 - 19 mm

安装	非齐平安装
输出极性	DC

额定等级

工作电压 U_B	10 ... 30 V DC
迟滞	H 5 ... 25 %
短路保护	脉冲
电压降 U_d	≤ 2.5 V DC
重复精度	± 3 %
工作电流 I_L	≤ 200 mA
漏电流 I_f	≤ 30 mA
空载电流 I_o	≤ 40 mA
开关状态指示	LED 指示灯

电气参数

电气等级	10 ... 30 V DC
------	----------------

周围环境

环境温度	-30 ... 85 °C (-22 ... 185 °F)
------	--------------------------------

机械特性

接线形式	2 m, PVC 电缆
导线截面积	0.34 mm ²
外壳材料	聚碳酸酯材料
感应面	聚碳酸酯材料
防护等级	IP67

认证和证书

UL 认证	cULus Listed, 一般要求
CSA 认证	cCSAus Listed, 一般要求