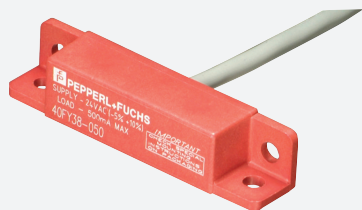
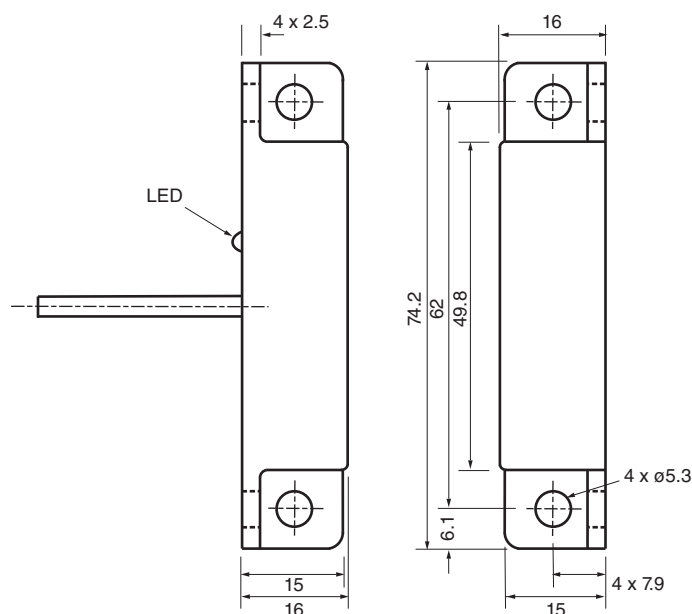


Senzor pro detekci magnetického pole 40FY38-50



- Hallova sonda
- Potřebný magnetický budič
- Dveřní senzor pro snímání přerušení

Rozměry



Technické údaje

Všeobecné specifikace

Spínací funkce		Normálně otevřený (NO)
Typ výstupu		Dvou vodičový
Spínací vzdálenost	s_n	Použijte 41FY1 6,4–15,2 mm nebo 41FY2 7,6–19 mm
Montáž		ne v jedné rovině
Polarita výstupu		střídavé

Charakteristické hodnoty

Provozní napětí	U_B	24 V stř
Pokles napětí	U_d	8 V při 500 mA
Provozní proud	I_L	max. 500 mA
Zbytkový proud	I_r	1,5 mA

Datum publikace: 2020-05-23 Datum vydání: 2020-03-30 : 910447_cze.pdf

Viz část Všeobecné poznámky týkající se produktů společnosti Pepperl+Fuchs.

Pepperl+Fuchs Group
www.pepperl-fuchs.com

USA: +1 330 486 0001
fa-info@us.pepperl-fuchs.com

Německo: +49 621 776 1111
fa-info@de.pepperl-fuchs.com

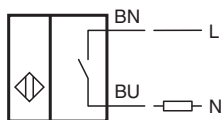
Singapur: +65 6779 9091
fa-info@sg.pepperl-fuchs.com

PF PEPPERL+FUCHS



Technické údaje

Indikace/ovládací prvky	
Displej LED	Spínací stav
Elektrická data	
Elektrická zatížitelnost	24 V stř
Okolní podmínky	
Okolní teplota	-25 ... 70 °C (-13 ... 158 °F)
Mechanické specifikace	
Typ připojení	Kabel Polyvinylchlorid , 5 m
Průřez žíly vodiče	0,34 mm ²
Materiál pouzdra	Polykarbonát
Čelní plocha	Polykarbonát
Třída ochrany	IP67

Připojení



Příslušenství

	41FY1
	41FY2