

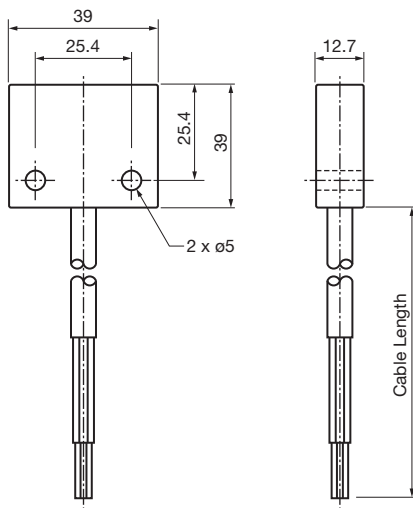


Senzor pro detekci magnetického pole 50FY41-V4A-50-KIT

- Hallova sonda
- Dosah 2,5 mm
- čtyřvodičový DC
- Součástí sady je magnet a Hallova sonda



Rozměry



Technické údaje

Všeobecné specifikace		
Spínací funkce		Normálně otevřený (NO)
Typ výstupu		PNP/NPN
Spínací vzdálenost	s_n	2,5 mm při odsazení 0 mm, 1,3 mm při odsazení 3,5 mm, 0 mm při odsazení 4,0 mm
Montáž		ne v jedné rovině
Polarita výstupu		stejnoseměrné
Typ výstupu		čtyři vodiče
Charakteristické hodnoty		
Provozní napětí	U_B	10 ... 12 V
Ochrana proti zkratu		NO
Pokles napětí	U_d	7 V při zátěži 10 kw napájení 12 V
Provozní proud	I_L	0,5 mA
Spotřeba proudu		30 mA
Shoda s normami a směrnici		
Shoda se standardy		
Normy		IEC 60947-5-2:2012 IEC 60947-5-3:2013 IEC 61236-3-1:2008
Schválení a certifikáty		

Datum publikace: 2020-04-22 Datum vydání: 2020-05-05 : 70120923_cze.pdf

Viz část Všeobecné poznámky týkající se produktů společnosti Pepperl+Fuchs.

Pepperl+Fuchs Group
www.pepperl-fuchs.com

USA: +1 330 486 0001
fa-info@us.pepperl-fuchs.com

Německo: +49 621 776 1111
fa-info@de.pepperl-fuchs.com

Singapur: +65 6779 9091
fa-info@sg.pepperl-fuchs.com

PEPPERL+FUCHS

Technické údaje

Shoda CE	2014/30/EU
Schválení UL	cULus Listed, General Purpose
Okolní podmínky	
Okolní teplota	-40 ... 100 °C (-40 ... 212 °F)
Mechanické specifikace	
Typ připojení	Kabel Polyvinylchlorid , 15 m
Průřez žíly vodiče	0,34 mm ²
Materiál pouzdra	nerezová ocel 316
Čelní plocha	nerezová ocel 316
Třída ochrany	IP69K
Pokyn	Schváleno pro použití pouze s FYQLA1-140R-3 a KE5D2-6H/2R-S Používejte pouze a akčním členem 52FY31-V4A

Připojení

