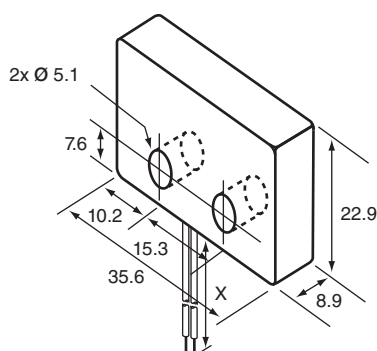


Senzor pro detekci magnetického pole 50FR2-3-1

- Magneticky snímaný spínač Reed
- Hermeticky utěsněné kontakty
- Vhodný pro libovolné napětí
- Vhodný permanentní magnet

Rozměry



Technické údaje

Všeobecné specifikace

Spínací funkce		Normálně otevřený (NO)
Typ výstupu		Jazyčkový kontakt
Spínací vzdálenost	s_n	11,4 mm
Montáž		ne v jedné rovině
Polarita výstupu		AC/DC
Mechanická životnost		3×10^7 sepnutí

Charakteristické hodnoty

Provozní napětí	U_B	100 V DC, 250 mA 115 V AC, 250 mA
Hystereze	H	$\geq 2,54$ mm
Odpor kontaktu		0,2 Ω
Izolační odpor		min. 100 M Ω při 200 V ss
Dielektrická pevnost		200 V AC, 60 Hz
Uvolňovací bod		max. 17,8 mm

Elektrická data

Elektrická zatížitelnost		Střídavý zdroj napájení: 10 VA, 132 V stř, 750 mA Stejnoseměrný zdroj napájení: 10 W, 100 V ss, 300 mA
--------------------------	--	---

Okolní podmínky

Okolní teplota		-40 ... 125 °C (-40 ... 257 °F)
----------------	--	---------------------------------

Datum publikace: 2020-03-24 Datum vydání: 2020-03-30 : 450055_cze.pdf

Viz část Všeobecné poznámky týkající se produktů společnosti Pepperl+Fuchs.

Pepperl+Fuchs Group
www.pepperl-fuchs.com

USA: +1 330 486 0001
fa-info@us.pepperl-fuchs.com

Německo: +49 621 776 1111
fa-info@de.pepperl-fuchs.com

Singapur: +65 6779 9091
fa-info@sg.pepperl-fuchs.com

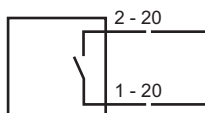
PF PEPPERL+FUCHS

Technické údaje

Mechanické specifikace

Typ připojení	Kabel PVDF , 914 mm
Průřez žíly vodiče	0,5 mm ²
Materiál pouzdra	Felonický
Čelní plocha	Felonický
Třída ochrany	IP68

Připojení



Příslušenství

	52FR1	
---	--------------	--