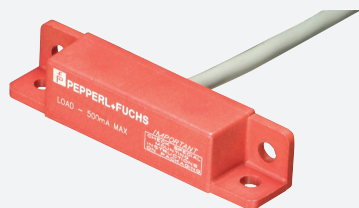


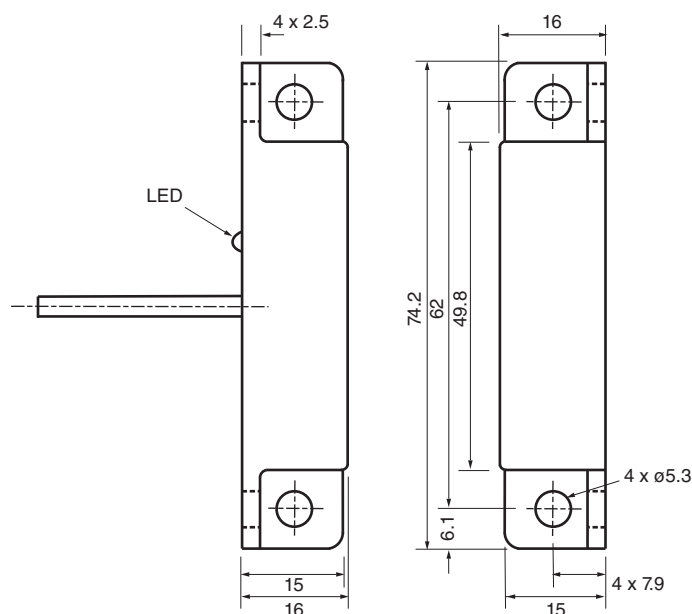
# Senzor pro detekci magnetického pole

## 40FY36-030



- Hallova sonda
- Dveřní senzor pro snímání přerušení
- Magnetický snímač dovolující bezpečnou manipulaci

### Rozměry



### Technické údaje

#### Všeobecné specifikace

Spínací funkce		Normálně otevřený (NO)
Typ výstupu		Dvou vodičový
Spínací vzdálenost	$s_n$	Použijte 41FY1 6,4–15,2 mm nebo 41FY2 7,6–19 mm
Montáž		ne v jedné rovině
Polarita výstupu		střídavé

#### Charakteristické hodnoty

Provozní napětí	$U_B$	93 ... 132 V střídavé
Hystereze	H	5 ... 25 %
Ochrana proti zkratu		NO
Pokles napětí	$U_d$	6 V při 500 mA

Datum publikace: 2020-03-23 Datum vydání: 2020-03-30 : 450037\_cze.pdf

Viz část Všeobecné poznámky týkající se produktů společnosti Pepperl+Fuchs.

Pepperl+Fuchs Group  
www.pepperl-fuchs.com

USA: +1 330 486 0001  
fa-info@us.pepperl-fuchs.com

Německo: +49 621 776 1111  
fa-info@de.pepperl-fuchs.com

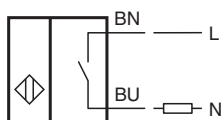
Singapur: +65 6779 9091  
fa-info@sg.pepperl-fuchs.com

**PF** PEPPERL+FUCHS



## Technické údaje

Krátkodobý proud (20 ms, 0,1 Hz)		1,2 A
Reprodukovatelnost		+/- 3 %
Provozní proud	$I_L$	max. 500 mA
Zbytkový proud	$I_r$	≤ 1,5 mA
<b>Indikace/ovládací prvky</b>		
Displej LED		Spínací stav
<b>Elektrická data</b>		
Elektrická zatížitelnost		93 - 132 V stř
<b>Okolní podmínky</b>		
Okolní teplota		-30 ... 85 °C (-22 ... 185 °F)
<b>Mechanické specifikace</b>		
Typ připojení		Kabel Polyvinylchlorid , 3 m
Průřez žíly vodiče		0,34 mm <sup>2</sup>
Materiál pouzdra		Polybutyltereftalát
Čelní plocha		Polybutyltereftalát
Třída ochrany		IP67

## Připojení



## Příslušenství

	41FY1	
	41FY2	