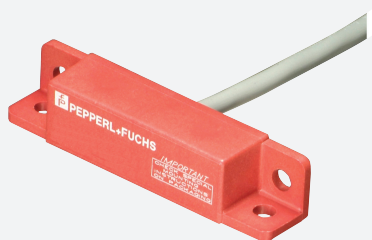
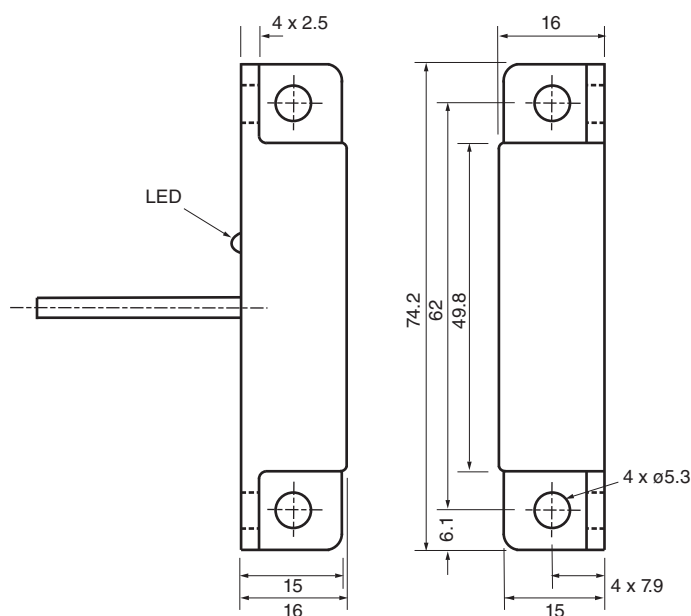


Senzor pro detekci magnetického pole 40FY36-020



- Hallova sonda
- Dveřní senzor pro snímání přerušení
- Magnetický snímač dovolující bezpečnou manipulaci

Rozměry



Technické údaje

Všeobecné specifikace

Spínací funkce		Normálně otevřený (NO)
Typ výstupu		Dvou vodičový
Spínací vzdálenost	s_n	Použijte 41FY1 6,4–15,2 mm nebo 41FY2 7,6–19 mm
Montáž		ne v jedné rovině
Polarita výstupu		střídavé

Charakteristické hodnoty

Provozní napětí	U_B	93 ... 132 V střídavé
Hystereze	H	5 ... 25 %
Pokles napětí	U_d	6 V při 500 mA
Krátkodobý proud (20 ms, 0,1 Hz)		1,2 A

Datum publikace: 2020-05-23 Datum vydání: 2020-03-30 : 450036_cze.pdf

Viz část Všeobecné poznámky týkající se produktů společnosti Pepperl+Fuchs.

Pepperl+Fuchs Group
www.pepperl-fuchs.com

USA: +1 330 486 0001
fa-info@us.pepperl-fuchs.com

Německo: +49 621 776 1111
fa-info@de.pepperl-fuchs.com

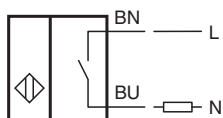
Singapur: +65 6779 9091
fa-info@sg.pepperl-fuchs.com

PF PEPPERL+FUCHS

Technické údaje

Reprodukovatelnost	+/- 3 %	
Provozní proud	I_L	max. 500 mA
Zbytkový proud	I_r	≤ 1,5 mA
Indikace/ovládací prvky		
Displej LED	Spínací stav	
Elektrická data		
Elektrická zatížitelnost	93 - 132 V stř	
Okolní podmínky		
Okolní teplota	-30 ... 85 °C (-22 ... 185 °F)	
Mechanické specifikace		
Typ připojení	Kabel Polyvinylchlorid , 2 m	
Průřez žíly vodiče	0,34 mm ²	
Materiál pouzdra	Polybutyltereftalát	
Čelní plocha	Polybutyltereftalát	
Třída ochrany	IP67	

Připojení



Příslušenství

	41FY1
	41FY2