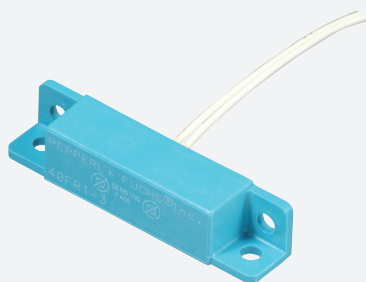
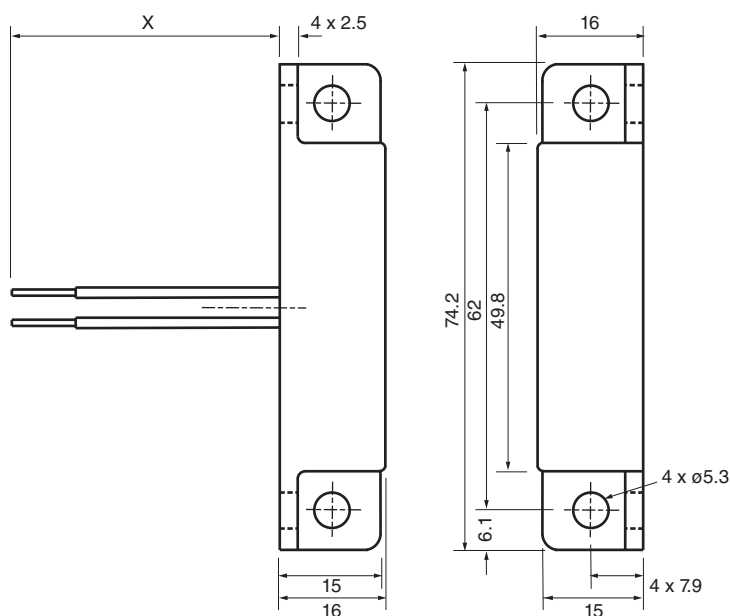


Senzor pro detekci magnetického pole 40FR1-3



- Magneticky snímaný spínač Reed
- Hermeticky utěsněné kontakty
- Vhodný pro libovolné napětí
- Vhodný permanentní magnet

Rozměry



Technické údaje

Všeobecné specifikace

Spínací funkce		Normálně otevřený (NO)
Typ výstupu		Jazyčkový kontakt
Spínací vzdálenost	s_n	19,8 mm
Montáž		ne v jedné rovině
Polarita výstupu		AC/DC
Mechanická životnost		3×10^7 sepnutí

Charakteristické hodnoty

Provozní napětí	U_B	100 V DC, 250 mA 115 V AC, 250 mA
Hystereze	H	$\geq 2,54$ mm
Odpor kontaktu		0,15 Ω

Datum publikace: 2020-03-24 Datum vydání: 2020-03-30 : 450020_cze.pdf

Viz část Všeobecné poznámky týkající se produktů společnosti Pepperl+Fuchs.

Pepperl+Fuchs Group
www.pepperl-fuchs.com

USA: +1 330 486 0001
fa-info@us.pepperl-fuchs.com

Německo: +49 621 776 1111
fa-info@de.pepperl-fuchs.com

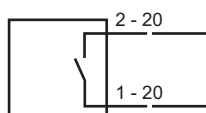
Singapur: +65 6779 9091
fa-info@sg.pepperl-fuchs.com

PF PEPPERL+FUCHS


Technické údaje

Izolační odpor	min. 100 MΩ při 200 V
Dielektrická pevnost	200 V AC, 60 Hz
Uvolňovací bod	≤ max. 43 mm
Elektrická data	
Elektrická zatížitelnost	Střídavý zdroj napájení: 10 VA, 132 V stř, 750 mA Stejnoseměrný zdroj napájení: 10 W, 100 V ss, 300 mA
Okolní podmínky	
Okolní teplota	-40 ... 125 °C (-40 ... 257 °F)
Mechanické specifikace	
Typ připojení	Kabel PVDF , 914 mm podle Mil-W-81044/9
Průřez žíly vodiče	0,5 mm ²
Materiál pouzdra	Polykarbonát
Čelní plocha	Polykarbonát
Třída ochrany	IP68

Připojení



Příslušenství

	41FR2	
---	--------------	--