



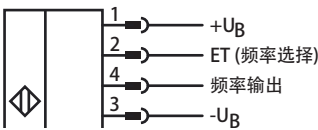
型号

UB400-F77-F-V31

特性

- 设计小巧
- 输出频率
- 程序可设定输入
- 防护等级 IP67
- 开关状态指示灯，黄色 LED

接线形式



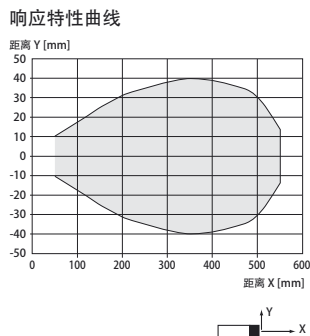
针脚定义



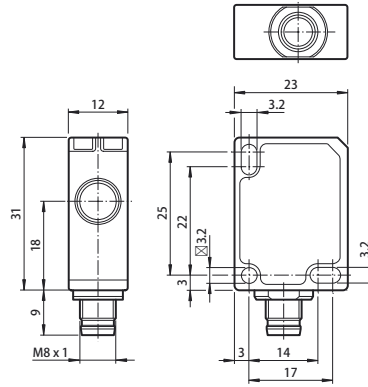
附件

- UB-PROG4-V31 安装附件
- OMH-ML7-01 安装支架
- V31-GM-2M-PVC 连接电缆
- V31-WM-2M-PVC 连接电缆

图表



外形尺寸



技术参数

一般说明

检测范围	40 ... 400 mm
盲区	0 ... 40 mm
标准目标板	20 mm x 20 mm
换能器频率	约 300 kHz
响应延迟	≤ 75 ms

额定值

响应延迟	t_v	≤ 150 ms
------	-------	----------

限制数据

允许的电缆长度	max. 300 m
---------	------------

工作方式 / 显示方式

黄色 LED	扫描范围内的对象
--------	----------

电气参数

额定工作电压	U_e	24 V DC
工作电压	U_B	20 ... 30 V DC 纹波 10 % _{SS} ; 12 ... 20 V DC 减少 90% 的敏感性
空载电流	I_0	≤ 20 mA

输入

输入类型	1 程序输入
等级	低: 0 ... 0.7 V 高: U_B 或开启输入
输入阻抗	16 kΩ
脉冲长度	≥ 3 s

输出

输出类型	频率输出 PNP	
额定工作电流	I_e	100 mA 短路保护 / 反极性保护
电压降	U_d	≤ 2 V
分辨率		标准 2 Hz/mm
重复精度		± 2.5%
断态电流	I_r	≤ 0.01 mA
输出频率		80 ... 800 Hz (40 ... 400 Hz), 可调
温度影响		+ 0.17 %/K

周围环境

环境温度	-25 ... 70 °C (-13 ... 158 °F)
储存温度	-40 ... 85 °C (-40 ... 185 °F)
耐冲击	30 g, 11 ms
耐震动	10 ... 55 Hz 振幅 ± 1 mm

机械特性

接线形式	M8 x 1, 4- 针
防护等级	IP67
外壳材料	Polycarbonate
传感器	环氧树脂 / 空心玻璃球混合物; 聚氨酯泡沫
安装位置	任何位置
重量	10 g
拧紧力矩紧固螺钉	max. 0.2 Nm

符合标准

标准	EN 60947-5-2:2007 IEC 60947-5-2:2007
----	---

认证和证书

UL 认证	cULus Listed, 一般要求
CSA 认证	cCSAus Listed, 一般要求
CCC 认证	最大工作电压 ≤36V 的产品无须 CCC 认证, 所以无该标识

Release date: 2015-08-26 Date of issue: 2015-08-26 233243_CN.xml

传感器功能介绍

超声波传感器快速的发送一束声波，并对物体反射回的声波作出响应。传感器具有频率输出，发出方波信号。频率信号随着目标物的距离线性变化。有两种不同频率范围可供选择。

频率选择

按照如下操作选择频率范围：

标准频率 80 ... 800 Hz

1. 将 ET 端与 +UB 连接或将其悬空；
2. 接通工作电压；
3. 3 秒后传感器将进入运行模式。

低频 40 ... 400 Hz

1. 将 ET 端与 -UB 连接；
2. 接通工作电压；
3. 3 秒后传感器将进入运行模式。

ET	不可用区域	检测范围 40 ... 400 mm	> 400 mm或无检测物
悬空或接+U _B	未定义	80 ... 800 Hz	800 Hz
-U _B	未定义	40 ... 400 Hz	400 Hz

注意：在运行期间切换ET端电平不会改变频率范围。

安全注意事项

当人身安全取决于该传感器运行功能的应用场合，该传感器是不允许使用的！