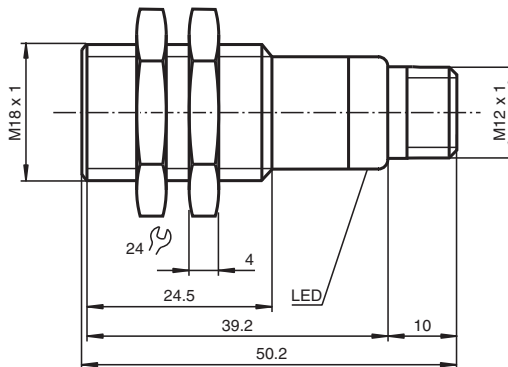




外形尺寸



型号

UB300-18GM40-E5-V1-Y220359

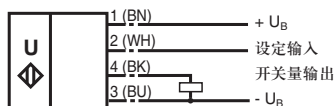
单头系统

特性

- 仅 40 mm 长
- 从所有角度都能看到功能指示灯
- 开关量输出
- 五种不同的输出方式可选
- 程序输入
- 温度补偿

电气连接

标准符号/连接:
(version E5, pnp)



线芯颜色符合 EN 60947-5-2

V1 连接器



技术参数

一般说明	
检测范围	30 ... 300 mm
调节范围	50 ... 300 mm
盲区	0 ... 30 mm
标准目标板	100 mm x 100 mm
换能器频率	约 390 kHz
响应延时	约 18 ms
工作方式 / 显示方式	
LED 绿色	开启
LED 黄色	开关状态指示 闪烁: 程序功能状态下检测到目标物
LED 红色	常亮: 出错 红灯闪烁: 程序功能状态下未检测到目标物
电气参数	
工作电压	10 ... 30 V DC, 纹波 10 % _{SS}
空载电流 I_0	≤ 20 mA
输入	
输入类型	一个程序输入 工作距离 1: $-U_B$... +1 V, 工作距离 2: +6 V ... $+U_B$ 输入阻抗: > 4.7 kΩ TEACH-IN 脉冲: ≥ 1 s
输出	
输出类型	1 个开关量输出 E5, PNP 常开 / 常闭, 可选
默认设置	开关点 A1: 50 mm A2: 300 mm
重复精度	≤ 1 %
额定工作电流 I_e	200 mA, 短路保护 / 过载保护
电压降 U_d	≤ 3 V
开关频率 f	≤ 26 Hz
迟滞范围 H	所设开关距离的 1 %
温度漂移	满量程值的 ± 1.5 %
周围环境	
环境温度	10 ... 60 °C
储存温度	-40 ... 85 °C
机械特性	
防护等级	IP67
连接方式	V1 连接器 (M12 x 1), 4 针
材料	
外壳	黄铜镀镍
换能器	环氧树脂 / 空心玻璃球混合物; 聚氨基甲酸酯泡沫体, 外壳 PBT
重量	25 克
符合标准	
标准	IEC / EN 60947-5-2:2007
认证和证书	
UL 认证	cULus Listed, 一般要求
CSA 认证	cCSAus Listed, 一般要求

Release date: releasedate Issue date: 2012-12-26 220359_CN.xml

设置开关点

超声波传感器有一个开关量输出，对应的两个开关点可设置，设置方法是将TEACH-IN 输入端分别连接电源 $-U_B$ 或者 $+U_B$ 来实现，连接时间至少为 1 秒钟。在设置过程中，LED 灯指示传感器是否检测到了目标物。TEACH-IN 输入端连接 $-U_B$ 时设置 A1 点，连接 $+U_B$ 时设置 A2 点。

可选下列五种不同的输出模式

1. 窗口模式，常开
2. 窗口模式，常闭
3. 开关点模式，常开
4. 开关点模式，常闭
5. 物体存在检测模式

窗口模式，常开

- 将目标物放在近开关点
- 把 TEACH-IN 输入端连接 $-U_B$ 设置 A1 点
- 将目标物放在远开关点
- 把 TEACH-IN 输入端连接 $+U_B$ 设置 A2 点

窗口模式，常闭

- 将目标物放在近开关点
- 把 TEACH-IN 输入端连接 $+U_B$ 设置 A2 点
- 将目标物放在远开关点
- 把 TEACH-IN 输入端连接 $-U_B$ 设置 A1 点

开关点模式，常开

- 将目标物放在近开关点
- 把 TEACH-IN 输入端连接 $+U_B$ 设置 A2 点
- 用手遮住传感器或者移开传感器检测范围内的所有物体
- 把 TEACH-IN 输入端连接 $-U_B$ 设置 A1 点

开关点模式，常闭

- 将目标物放在近开关点
- 把 TEACH-IN 输入端连接 $-U_B$ 设置 A1 点
- 用手遮住传感器或者移开传感器检测范围内的所有物体
- 把 TEACH-IN 输入端连接 $+U_B$ 设置 A2 点

物体存在检测模式

- 用手遮住传感器或者移开传感器检测范围内的所有物体
- 把 TEACH-IN 输入端连接 $-U_B$ 设置 A1 点
- 把 TEACH-IN 输入端连接 $+U_B$ 设置 A2 点

出厂设置

A1 = 盲区， A2 = 最大量程

LED 显示

运行状态	红色 LED	黄色 LED
开关点设置：		
检测到目标	暗	闪
未检测到目标	闪	暗
目标不确定 (TEACH-IN 设置无效)	亮	暗
正常工作模式	暗	开关状态
出错	亮	维持先前状态

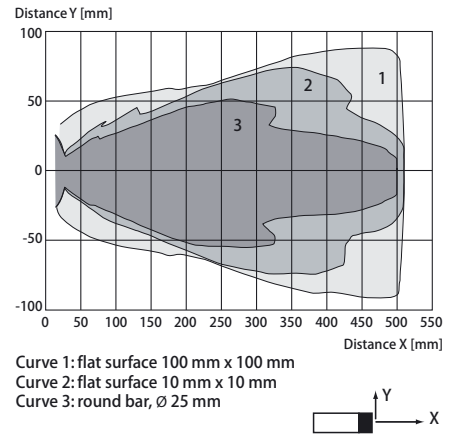
安装条件

如果传感器安装于环境温度可能低于 0°C 的现场时，就必须使用安装附件 BF 18, BF 18-F 或 BF 5-30 中的一种来固定。

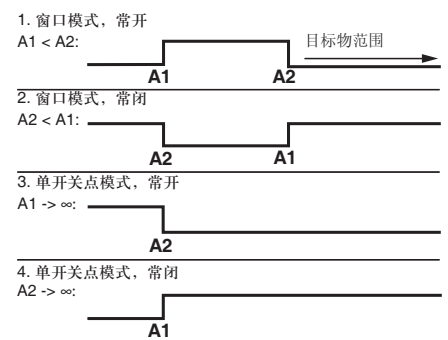
在使用钢螺母将传感器直接安装在一个通孔的情况下，传感器必须被固定在安装螺纹的中央。如果一定要固定在安装螺纹的前端，就必须使用带定位环的塑料螺母 (附件)。

特性曲线 / 其它信息

响应特性曲线



开关输出方式



5. A1 \rightarrow ∞ , A2 \rightarrow ∞ : 目标物存在检测
检测到目标物: 开关关闭
未检测到目标物: 开关打开

附件

UB-PROG2

编程附件

OMH-04

安装附件

BF 5-30

安装附件

BF 18

安装附件

BF 18-F

安装附件

V1-G-2M-PVC

电缆连接器

V1-W-2M-PUR

电缆连接器

Release date: releasedate Issue date: 2012-12-26 220359_CN.xml