



订货型号

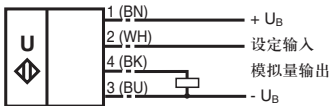
UB800-18GM40-I-V1

特性

- 仅 40 mm 长
- 功能指示灯全方位可视
- 模拟量 4 mA ... 20 mA 输出
- 测量窗口可调
- TEACH-IN 输入
- 温度补偿

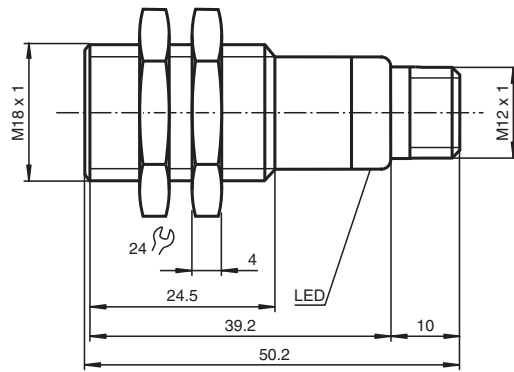
接线形式

标准符号/连接:
(version I)



线芯颜色符合 EN 60947-5-2

外形尺寸



技术参数

一般说明

检测范围	50 ... 800 mm
调节范围	70 ... 800 mm
盲区	0 ... 50 mm
标准目标板	100 mm x 100 mm
换能器频率	约 255 kHz
响应延时	约 100 ms

工作方式 / 显示方式

LED 绿色	通电
LED 黄色	黄灯常亮: 物体在检测范围内 黄灯闪烁: TEACH-IN 状态下检测到目标物
LED 红色	常亮: 出错 红灯闪烁: TEACH-IN 状态下未检测到目标物

电气参数

工作电压	10 ... 30 V DC, 纹波 10 % _{SS}
空载电流	$I_0 \leq 20 \text{ mA}$

输入

输入形式	一个 TEACH-IN 输入 检测范围的下限 A1: $-U_B \dots +1 \text{ V}$, 检测范围的上限 A2: $+4 \text{ V} \dots +U_B$ 输入阻抗: $> 4.7 \text{ k}\Omega$ TEACH-IN 脉冲: $\geq 1 \text{ s}$
------	--

输出

输出形式	1 个模拟量输出 4 ... 20 mA, 短路 / 过载保护
默认设置	检测范围下限 A1: 70 mm; 检测范围上限 A2: 800 mm
分辨率	最大检测距离时 0.4 mm
特性曲线偏差	满量程值的 $\pm 1 \%$
重复精度	满量程值的 $\pm 0.5 \%$
负载阻抗	0 ... 300 Ohm ($U_B > 10 \text{ V}$) 0 ... 500 Ohm ($U_B > 15 \text{ V}$)
温度漂移	满量程值的 $\pm 1.5 \%$

符合标准

标准	EN 60947-5-2
----	--------------

周围环境

环境温度	-25 ... 70 °C (248 ... 343 K)
储存温度	-40 ... 85 °C (233 ... 358 K)

机械特性

防护等级	IP67
连接方式	V1 连接器 (M12 x 1), 4 针
材料	
外壳	黄铜镀镍
换能器	环氧树脂 / 空心玻璃球混合物; 聚氨酯甲酸酯泡沫体, 外壳 PBT
重量	25 克

Release date: releasedate Date of issue: 2009-10-16 205340_CN.xml

V1 连接器



设置检测范围

超声波接近开关有一个模拟量输出，对应的测量范围的两个边界点可设置，设置方法是将 TEACH-IN 输入端分别连接电源 - U_B 或者 + U_B 来实现，连接时间至少为 1 秒钟。在设置过程中，LED 灯指示接近开关是否检测到了目标物。TEACH-IN 输入端连接 - U_B 时设置 A1 点，连接 + U_B 时设置 A2 点。

可选下列两种不同的输出模式

1. 模拟量输出值随距离的增加而增加（上升模式）
2. 模拟量输出值随距离的增加而减小（下降模式）

设置上升模式 (A2 > A1)

- 将目标物放在近点位置
- 连接 TEACH-IN 端与 - U_B 设置 A1 点
- 将目标物放在远点位置
- 连接 TEACH-IN 端与 + U_B 设置 A2 点

设置下降模式 (A1 > A2)

- 将目标物放在近点位置
- 连接 TEACH-IN 端与 + U_B 设置 A2 点
- 将目标物放在远点位置
- 连接 TEACH-IN 端与 - U_B 设置 A1 点

出厂设置

- A1: 盲区
- A2: 最大量程
- 工作模式: 上升模式

LED 显示

运行状态	红色 LED	黄色 LED
开关点设置：		
检测到目标	暗	闪
未检测到目标	闪	暗
目标不确定（TEACH-IN 设置无效）	亮	暗
正常工作模式（检测范围）	暗	亮
出错	亮	维持先前状态

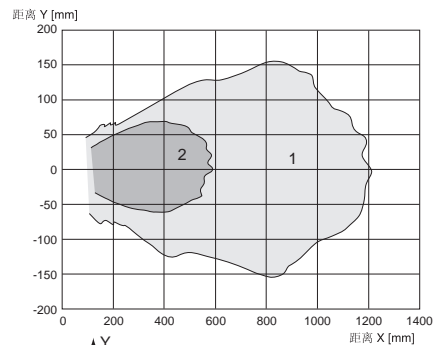
安装条件

如果接近开关安装于环境温度可能低于 0°C 的现场时，就必须使用安装附件 BF 18, BF 18-F 或 BF 5-30 中的一种来固定。

在使用钢螺母将接近开关直接安装在一个通孔的情况下，接近开关必须被固定在安装螺纹的中央。如果一定要固定在安装螺纹的前端，就必须使用带定位环的塑料螺母（附件）。

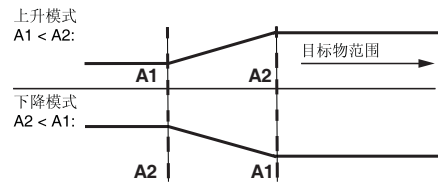
特性曲线 / 附加信息

响应特性曲线



曲线 1: 平板 100 mm x 100 mm
曲线 2: 圆棒, \varnothing 25 mm

模拟量输出方式



A1 -> ∞, A2 -> ∞: 目标物存在检测

检测到目标物: 20 mA
未检测到目标物: 4 mA

附件

UB-PROG2

编程附件

OMH-04

安装附件

BF 5-30

安装附件

BF 18

安装附件

BF 18-F

安装附件

V1-G-2M-PVC

电缆连接器

V1-W-2M-PVC

电缆连接器

Release date: releasedate Date of issue: 2009-10-16 205340_CN.xml