



订货型号

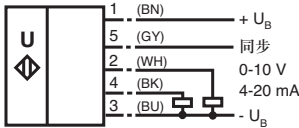
UC2000-30GM-IUR2-T-V15

特性

- 通过可编程接口使用 ULTRA3000 软件进行接近开关参数设定
- 电流和电压输出
- 同步功能
- 声功率和灵敏度可调
- 温度补偿

接线形式

标准符号/连接:
(version IU)

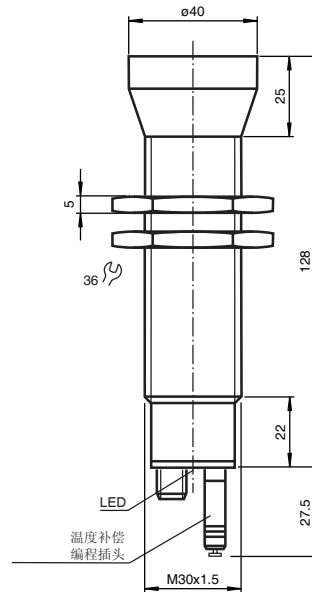


线芯颜色符合EN 60947-5-2

V15 连接器



外形尺寸



技术参数

一般说明

检测范围	80 ... 2000 mm
调节范围	120 ... 2000 mm
盲区	0 ... 80 mm
标准目标板	100 mm x 100 mm
换能器频率	约 175 kHz
响应延时	最小 65 ms; 出厂设定 195 ms

工作方式 / 显示方式

LED 绿色	常亮: 通电 闪烁: 待机模式或设定状态下检测到目标物
LED 黄色 1	常亮: 检测范围内有目标物; 闪烁: 设定状态
LED 黄色 2	常亮: 检测范围内有目标物; 闪烁: 设定状态
LED 红色	常亮: 温度 / 设定插头未连接 闪烁: 出错或设定状态下未检测到目标物
温度 / TEACH IN 插头	温度补偿 / 检测范围, 输出功能设定

电气参数

工作电压	10 ... 30 V DC, 纹波 10 % _{SS}
功耗	P ₀ ≤ 900 mW

接口

接口类型 RS 232, 9600 Bit/s, 无奇偶校验, 8 数据位, 1 停止位

输入 / 输出

同步 双向 0-level: -U_B ... +1 V; 1-level: +4 V ... +U_B
输入阻抗: > 12 kOhm
同步脉冲: ≥ 100 μs, 同步脉冲周期: ≥ 2 ms

同步频率

一般操作模式	≤ 30 Hz
多重操作模式	≤ 30/n Hz, n = 接近开关数量

输出

输出形式	1 个电流输出 4 ... 20 mA, 1 个电压输出 0 ... 10 V
分辨率	工作范围 [mm]/4000, 但是 ≥ 0.35 mm
特性曲线偏差	≤ 0.2 % 满量程值
重复精度	≤ 0.1 % 满量程值
负载阻抗	电流输出: ≤ 500 Ohm 电压输出: ≥ 1000 Ohm
温度漂移	≤ 满量程值的 2 % (带温度补偿) ≤ 0.2 %/K (不带温度补偿)

符合标准

标准	EN 60947-5-2
----	--------------

周围环境

环境温度	-25 ... 70 °C (248 ... 343 K)
储存温度	-40 ... 85 °C (233 ... 358 K)

机械特性

防护等级	IP65
连接方式	V15 连接器 (M12 x 1), 5 针
材料	外壳 不锈钢 1.4303, 塑料部分 PBT 换能器 环氧树脂 / 空心玻璃球混合物; 聚氨酯甲酸酯泡沫体
重量	210 克

Release date: releasedate Date of issue: 2009-10-12 129684_CN.xml

Subject to modifications without notice

Pepperl+Fuchs Group
www.pepperl-fuchs.com

Germany: +49 621 776-4411
fa-info@de.pepperl-fuchs.com

Singapore: +65 6779 9091
fa-info@sg.pepperl-fuchs.com

Copyright Pepperl+Fuchs
China: +86 21 6630 3939
fa-info@cn.pepperl-fuchs.com

接近开关功能说明

接近开关有一个四针的温度 / 设定插头，可以从四个不同的位置插入，具体功能如下：

插头位置	功能
A1	设定边界点 A1
A2	设定边界点 A2
E2/E3	设定工作模式：上升模式 / 下降模式 / 零线模式
T	温度补偿

设定过程说明

设定检测范围的边界点 1 或 2

- 切断电源
 - 拔下设定插头
 - 再次通电（重启）
 - 把目标物放置在所需的边界点上
 - 把插头插入对应的 A1 或 A2 位置再拔出，边界点 A1 和 A2 就设定完成了。
- 注意：**拔出温度 / 设定插头的时候，目标物位置值将被保存
- 设定过程可由 LED 灯指示。绿灯闪烁时，目标物被检测到；红灯闪烁时，目标物未被检测到。
 - 将设定插头插入 T 位置，设定过程结束，设定值被保存。
 - 接近开关进入正常工作模式

设定输出功能

- 切断电源
- 拔出设定插头
- 再次通电（重启）
- 将设定插头插入 E2/E3 位置，通过多次拔插，可循环地设置三种不同的输出模式：
 - 1) 上升模式，LED A2 灯闪烁
 - 2) 下降模式，LED A1 灯闪烁
 - 3) 零线模式，LED A1 和 A2 灯同时闪烁
- 将设定插头插入 T 位置，设定过程结束，保存所设定的工作模式。
- 接近开关进入正常工作模式

说明：如果温度 / 设定插头在五分钟内未插入 T 位置，接近开关将进入正常工作模式（带最新储存的参数值），但将失去温度补偿功能。

同步输入端

接近开关有一个同步输入端可以抑制接近开关之间的相互影响。如果同步输入端不接，传感器则根据内部产生的时钟频率工作。在接近开关的同步输入端上加载一个脉冲宽度大于 100 μs 的方波脉冲，可以实现同步工作。同步输入端上的同步脉冲启动一个测量周期，测量周期由同步脉冲的下降沿触发。

持续时间大于 1 s 的低电平或者同步输入端开路，接近开关则根据自身内部频率工作。

如果在同步输入端加上大于 1 s 的高电平，接近开关进入待机模式（绿色指示灯）。输出停止在最后的状况。

设定时不能同步工作，同步工作时也不能设定开关点。

同步输入端的应用

1. 2 到 5 个接近开关的同步输入端连接在一起实现同步，此时接近开关轮流发出超声波脉冲。
2. 在多个接近开关的同步输入端加载同一个脉冲信号可使接近开关同步工作。
3. 将同步脉冲循环的发送给每个接近开关的同步端使接近开关在多重模式下工作。
4. 在同步输入端加载高电平，接近开关停止工作。

因为同步功能增加了测量周期时间，所以当接近开关同步工作时，响应时间将增加。

注：

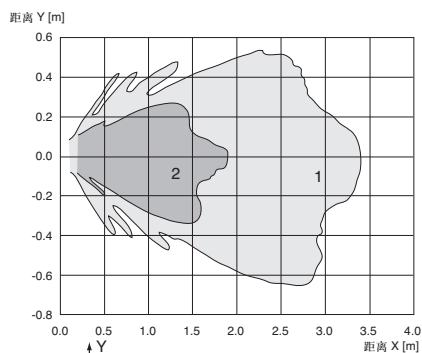
如果不需要使用同步功能，同步输入端必须接地（0 V）或者使用 V1 连接器（4 针）。

出厂设置

- A1: 盲区
- A2: 最大量程
- 工作模式: 上升模式

特性曲线 / 附加信息

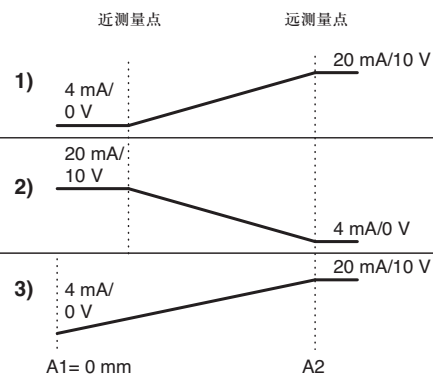
响应特性曲线



曲线1：平板 100 mm x 100 mm
曲线2：圆棒 Ø 25 mm

模拟量输出方式

模拟量输出



附件

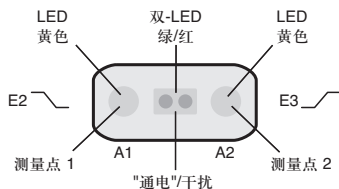
- BF 30 安装附件
- BF 30-F 安装附件
- UC-30GM-TEMP 外部温度探头
- UC-30GM-PROG 扩展电缆
- UC-30GM-R2 接口电缆
- ULTRA3000 编程软件
- DA5-IU-2K-V 显示表
- V15-G-2M-PVC 电缆连接器
- V15-W-2M-PVC 电缆连接器

Release date: releasedate Date of issue: 2009-10-12 129684_CN.xml

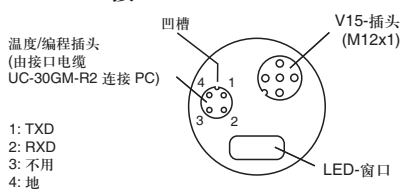
LED 显示 / 模拟量输出

运行状态	双 LED 绿	双 LED 红	黄色 LED A1	黄色 LED A2	模拟量输出
边界点 A1 设置 检测到目标 未检测到目标	闪亮 暗	暗 闪	闪 闪	暗 暗	不变
边界点 A2 设置 检测到目标 未检测到目标	闪亮 暗	暗 闪	暗 暗	闪 闪	不变
输出模式设置 (E2/E3) 上升模式 下降模式 零线模式	亮 亮 亮	暗 暗 暗	暗 闪 闪 (同步的)	闪 暗 闪 (同步的)	不变
正常工作模式 温度补偿 设定插头拔出或短接	亮 暗	暗 亮	亮, 如果目标 物在设定范 围内	亮, 如果目标 物在设定范 围内	模拟量值
待机模式	闪	暗	先前状态	先前状态	不变
干扰 (如: 压缩空气)	暗	闪	先前状态	先前状态	不变或错误 值

LED-窗口



RS 232-接口



用接口电缆 UC-30GM-R2 通讯的说明

通过 UC-30GM-R2 接口电缆使用 ULTRA 3000 应用软件可实现与超声波接近开关的通讯。电缆连接了 PC 232 串口和接近开关的温度 / 设定插头。当建立与接近开关的连接时, 请确认插头排列正确, 否则通讯不能建立。圆形插头的突出部分必须被插入到传感器侧插座的凹槽处而不是箭头标志处。

用应用软件 ULTRA 3000 设定参数

- 边界点 A1 和 A2
- 上升 / 下降 / 零线模式
- 工作模式
- 声速
- 温度漂移 (对固有的接近开关温升可考虑在温度补偿内)
- 盲区扩展 (用于抑制盲区回声)
- 检测范围的缩小 (用于远程回声的抑制)
- 测量周期的时间
- 声功率 (脉冲串周期的干扰)
- 灵敏度
- 回波丢失时接近开关的动作
- 出错时接近开关的动作
- 允许测量周期数的平均值
- 参数设定选择, RS232 或人工设定

Release date: releasedate Date of issue: 2009-10-12 129684_CN.xml