



订货型号

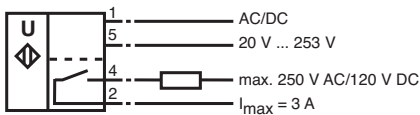
UB3000-F42-UK-V95

特性

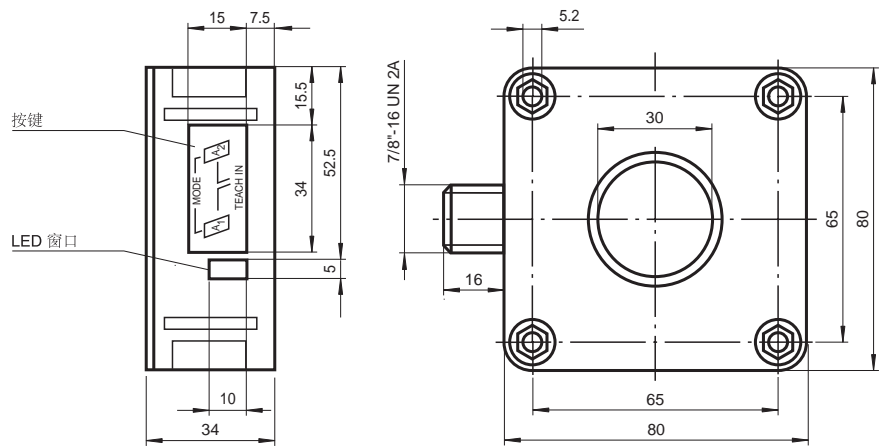
- 高功率继电器输出
- 盲区小
- 可设定
- 固定干扰源抑制（在近距离内调整声锥的宽度）
- 温度补偿
- 常开 / 常闭可选

接线形式

标准符号/连接:
(version UK)



外形尺寸



技术参数

一般说明

检测范围	200 ... 3000 mm
调节范围	240 ... 3000 mm
盲区	0 ... 200 mm
标准目标板	100 mm x 100 mm
换能器频率	约 85 kHz
响应延时	约 325 ms

工作方式 / 显示方式

LED 绿色	常亮: 通电
LED 黄色	常亮: 开关状态输出; 闪烁: 设定状态
LED 红色	正常工作状态: " 出错 "; 设定状态: 未检测到目标物

电气参数

工作电压	20 ... V DC ... 253 V AC
空载电流	$I_0 \leq 60 \text{ mA}$

输出

输出形式	1 个继电器输出
额定工作电流	$I_e \quad 3 \text{ A}$
重复精度	\leq 所设开关点 0.5 %
开关频率	$f \leq 1.5 \text{ Hz}$
迟滞范围	$H \leq$ 所设开关距离的 1 %
温度漂移	满量程值的 $\pm 1 \%$

符合标准

标准	EN 60947-5-2
----	--------------

周围环境

环境温度	-25 ... 70 °C (248 ... 343 K)
储存温度	-40 ... 85 °C (233 ... 358 K)

机械特性

防护等级	IP65
连接方式	V95 连接器 (7/8"-16 UN 2A), 5 针
材料	
外壳	PBT
换能器	环氧树脂 / 空心玻璃球混合物; 聚氨酯甲酸酯泡沫体, 外壳 PBT
重量	260 克

Release date: releasedate Date of issue: 2009-09-21 111685_CN.xml

V95 连接器



安全说明:

通过基本的绝缘, 接近开关的供电电路和继电器输出电路分离
当使用辅助的连接器电缆时能保证达到安全等级 II。断电后连接器电缆可以和接近开关分离



注意:

UB...-F42(S)-UK-V95 超声波接近开关不适合使用在爆炸环境中。

符合: EN 60947-5-2
外壳绝缘: 安全等级 II
污染度: 3
过电压类别: III

参数设定:

使用接近开关侧面的两个按键可以进行参数设定。按 A1 键可以进入开关点 1 的学习模式; 按 A2 键可以开始开关点 2 的学习模式。

如果在上电前按住两个键, 上电后, 接近开关将转换到灵敏度调节模式。

如果参数设定在 5 分钟内没有完成, 接近开关将保持原先的设定值并退出设定过程

设置开关点:

按 A1 键设置开关点 A1

按 A1 键 > 2 s 接近开关进入开关点 A1 的学习模式

将目标物放在需要设定的位置 通过 LED 显示目标物是否被检测到。黄色 LED 闪烁表明检测到目标物。红色 LED 闪烁表明没有检测到目标物

短按 A1 键 接近开关完成开关点 A1 的设定并保存设定值。在设定过程中, 如果目标物不确定 (红色 LED 闪烁), 则设定值无效, 退出学习模式

A2 键用来设置开关点 A2, 方法与上述 A1 设置方法类似

迟滞工作模式 <-> 开关点 / 窗口工作模式:

按住 A1 和 A2 两个键 接近开关的绿色 LED 将显示当前工作模式
常绿: 开关点 / 窗口工作模式
绿灯闪烁: 迟滞工作模式

2 秒钟后: 接近开关改变工作模式, 通过绿色 LED 可以识别模式的改变
常绿: 开关点 / 窗口工作模式
绿灯闪烁: 迟滞工作模式

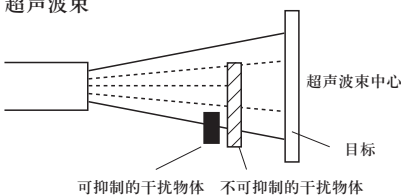
放开按键 绿色 LED 将持续显示所选的工作模式 5 秒钟

干扰抑制

在接近开关的使用过程中, 由于安装和特殊应用环境导致在检测范围内会有干扰物 (支架或机器的边缘) 在实际目标物前面, 在这种情况下, 接近开关将检测到干扰物而不是目标物。因此必须抑制干扰物来避免错误检测。

干扰物体在下列情况下可以被抑制:
- 干扰物不能完全遮挡住实际目标物
- 干扰物的信号必须小于实际目标物的信号
- 干扰物必须在声锥的边缘不能在声锥的中央

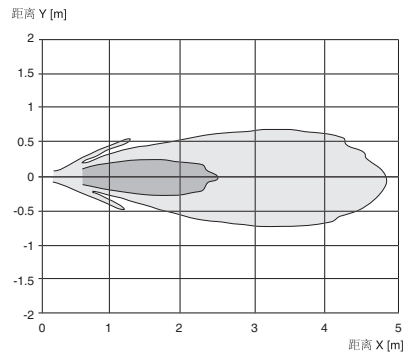
超声波束



对干扰物的抑制是通过降低接近开关的响应灵敏度来实现的。图中是接近开关的不同灵敏度下的响应特性曲线, 其中 step1 是出厂设置。

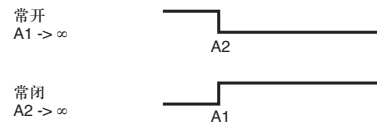
特性曲线 / 附加信息

响应特性曲线

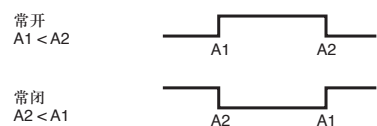


开关输出方式

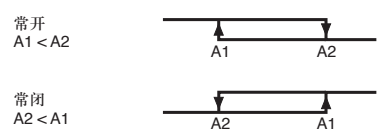
1. 开关模式



2. 窗口模式



3. 滞后模式



4. 检测物体存在

A1 -> ∞, A2 -> ∞: 在检测范围内检测物体是否存在。
注: A1 -> ∞, A2 -> ∞ 含义: 用手遮住传感器或移开检测范围内的所有物体。

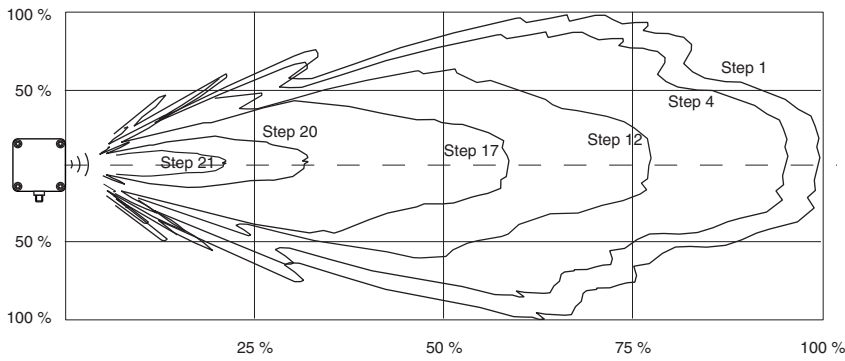
附件

MH 04-3505
安装附件

MHW 11
安装附件

V95-W-2M-PVC
电缆连接器

Release date: releasedate Date of issue: 2009-09-21 111685_CN.xml



干扰抑制的灵敏度调节

将实际目标物移出检测范围。

同时按下 A1 和 A2 键后 接近开关进入灵敏度调节模式
 通电 灵敏度的调节可以分为 24 个等级
Step 1 = 最高灵敏度
Step 24 = 最低灵敏度

短按 A1 键 灵敏度增加。LED 显示接近开关的实际工作状态
 -红色 LED 闪烁：没有检测到干扰物
 -黄色 LED 闪烁：检测到干扰物
 -红灯常亮：达到最大设定范围

短按 A2 键 降低灵敏度。LED 显示接近开关的实际工作状态
 -红色 LED 闪烁：没有检测到干扰物
 -黄色 LED 闪烁：检测到干扰物
 -红灯常亮：达到最小设定范围。

同时按下 A1 和 A2 键 退出灵敏度调节并保存设置
 在设置过程中，如果 5 分钟后没有退出调节，接近开关将自动退出灵敏度调节模式并保持调节前的设定值

Release date: releasedate Date of issue: 2009-09-21 111685_CN.xml