



CE

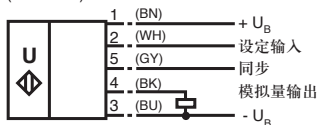
型号
UB2000-F42-U-V15

特性

- 模拟量输出 0 V ... 10 V
- 盲区小
- 可设定
- 固定干扰源抑制 (在近距离内调整声锥的宽度)
- 温度补偿
- 同步功能
- 工作模式可选

电气连接

标准符号/连接:
(version U)

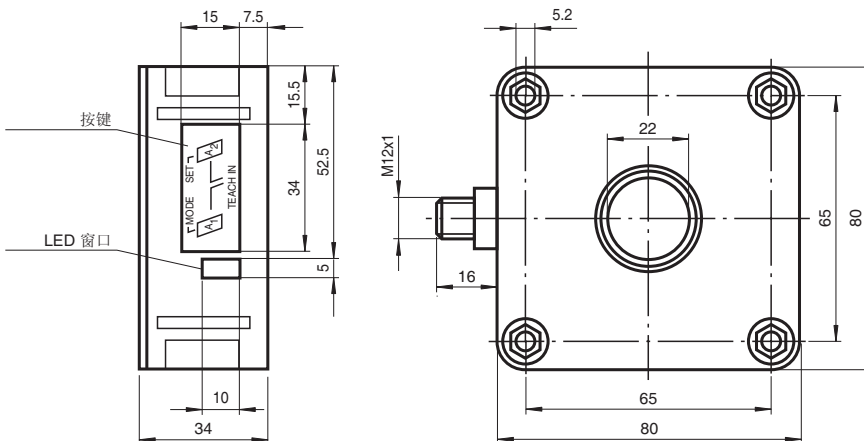


线芯颜色符合EN 60947-5-2

V15 连接器



外形尺寸



技术参数

一般说明	
检测范围	60 ... 2000 mm
调节范围	90 ... 2000 mm
盲区	0 ... 60 mm
标准目标板	100 mm x 100 mm
换能器频率	约 175 kHz
响应延时	约 150 ms
工作方式 / 显示方式	
LED 绿色	常亮: 通电
LED 黄色	常亮: 开关状态输出 闪烁: 设定状态
LED 红色	正常工作状态: "出错" 设定状态: 未检测到目标物
电气参数	
工作电压	17 ... 30 V DC, 纹波 10 %pp
空载电流 I_0	≤ 50 mA
输入 / 输出	
同步	双向 0-level: $-U_B ... +1 V$ 1-level: $+4 V ... +U_B$ 输入阻抗: > 12 kOhm 同步脉冲: ≥ 100 μs, 同步脉冲周期: ≥ 2 ms
同步频率	
一般操作模式	≤ 30 Hz
多重操作模式	≤ 30/n Hz, n = 接近开关数量
输出	
输出类型	1 个模拟量输出 0 ... 10 V
默认设置	测量边界 A1: 90 mm, 测量边界 A2: 2000 mm, 宽声锥
精度	0.7 mm
特性曲线偏差	± 1 % 的满量程值
重复精度	± 0.1 % 的满量程值
负载阻抗	> 1 kOhm
温度漂移	± 1 % 的满量程值
符合标准	
标准	IEC / EN 60947-5-2
周围环境	
环境温度	-25 ... 70 °C (248 ... 343 K)
储存温度	-40 ... 85 °C (233 ... 358 K)
机械特性	
防护等级	IP54
连接方式	V15 连接器 (M12 x 1), 5 针
材料	
外壳	ABS
换能器	环氧树脂 / 空心玻璃球混合物; 聚氨基甲酸酯泡沫体, 端面 PBT
重量	140 克

Release date: releasedate Issue date: 2007-10-09 133991_CN.xml

功能描述

使用接近开关侧面的两个按键可以进行参数设定。超声波声锥的宽度也可以根据传感器安装位置的需要进行调整。

设置测量边界：

接近开关的测量边界决定了其输出特性和模拟量输出的工作范围。

按 A1 键设定测量边界 A1	
按 A1 键 > 2 秒	接近开关进入学习模式，用户可以设定 A1 点
将目标物放在需要设定的位置	黄色 LED 快速闪烁表明检测到目标物。红色 LED 闪烁表明没有检测到目标物
短按 A1 键	接近开关完成测量边界 A1 的设定并保存设定值。在设定过程中，如果目标物不确定（红色 LED 闪烁），则设定值无效，退出学习模式

A2 键用来设置测量边界 A2，方法与上述 A1 设置方法类似。

另外，可以利用设定输入端来设定测量边界。将设定输入端连接到 $-U_B$ 来设定 A1 点，将设定输入端连接到 $+U_B$ 来设定 A2 点，设定输入端断开连接后设定值就会被保存。

测量边界只可以在上电后 5 分钟内进行设定。如果需要更改测量边界，只能重新上电后再设定需要的值。

输出方式设定和超声波声锥宽度调整：

按下 A1 键后再上电，上电后等待 1 秒钟确保接近开关进入参数设定模式后松开 A1 键，此设定过程包含两步。

步骤 1，输出功能的设定

显示当前输出功能。所有可选的输出功能可以通过连续短按 A2 键进行选择，每次按键后绿色 LED 的闪烁序列将会发生变化，从而显示不同的输出功能。

工作模式	绿色 LED 的闪烁序列	A2 键
上升模式	☀️ ———— 暂停 ———— ☀️ ————	
下降模式	☀️ □ ☀️ ———— 暂停 ———— ☀️ □	
零线模式	☀️ □ ☀️ □ ☀️ ———— 暂停 ————	

“零线模式”中指定测量边界 A1 为 0，测量边界 A2 决定输出特性。按下 A1 键 2 秒钟保存所选的输出模式，完成参数设定并确保接近开关返回标准模式。再短按 A1 键将开始进行步骤 2（声锥宽度的选择）。

步骤 2，超声波声锥宽度的选择

在近距离内，通过步骤 2，超声波声锥的宽度可以根据不同的应用进行调整。首先显示当前声锥的宽度。所有可选的声锥宽度可以通过连续短按 A2 键进行选择，每次按键后红色 LED 的闪烁序列将会发生变化，从而显示不同的声锥宽度。

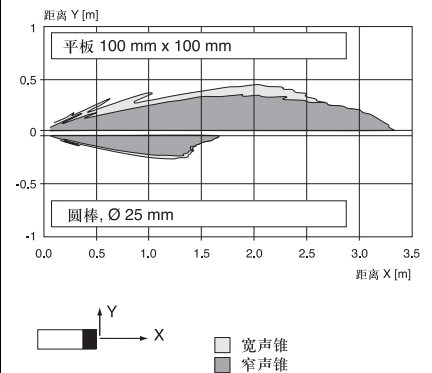
声锥宽度	红色 LED 的闪烁序列	A2 键
小声锥	☀️ ———— 暂停 ———— ☀️ ————	
中等声锥	☀️ □ ☀️ ———— 暂停 ———— ☀️ □	
大声锥	☀️ □ ☀️ □ ☀️ ———— 暂停 ————	

按下 A1 键 2 秒钟保存所选的声锥形状，完成参数设定并确保接近开关返回标准模式。短按 A1 键将返回步骤 1（输出功能的设定）。

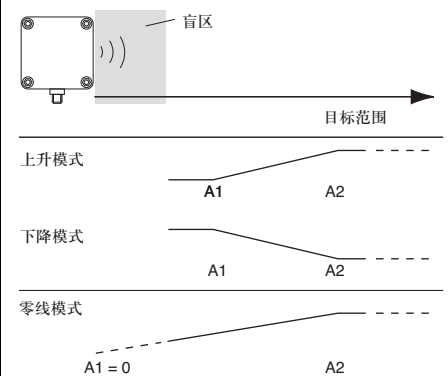
如果在进入参数设定模式 5 分钟后没有完成设定，接近开关将不更改任何设置并退出设定模式。

特性曲线 / 其它信息

响应特性曲线



模拟量输出方式



附件

MH 04-3505
安装附件

MHW 11
安装附件

DA5-IU-2K-V
显示器

V15-G-2M-PVC
电缆连接器

V15-W-2M-PVC
电缆连接器

Release date: releasedate 2007-10-09 133991_CN.xml

同步

为避免相互干扰，接近开关带有一个同步连接端。如果不使用同步功能，接近开关根据内部周期工作。多个接近开关的同步功能可以通过以下方法实现。

外部同步：

接近开关可以通过外部提供方波信号实现同步。同步输入端的一个同步脉冲启动一个测量周期，脉冲宽度必须大于 $100\ \mu\text{s}$ ，测量周期开始于脉冲信号的下降沿。当同步输入端输入低电平的持续时间 $> 1\ \text{s}$ 或不接时，接近开关将进入标准工作模式。同步输入端输入高电平将使接近开关停止工作。

使用外部同步时的两种工作模式：

- 多个接近开关用同一个同步信号控制，接近开关同步工作
- 同步脉冲循环地加在每个接近开关上，接近开关工作在多重模式

自同步：

最多可将 5 个带有自同步选项的接近开关的同步端连接在一起。上电后接近开关将工作在多重模式下，响应延时将随同步工作的传感器数目的增加而增加。当接近开关进入学习模式时，不能使用同步功能（使用同步功能时，也不能进入学习模式）。要设定开关点时，接近开关必须工作在非同步模式下。

注意：

如果不需要使用同步功能，同步输入端应该接地（0V），也可选用 V1 连接器（4 针）。