

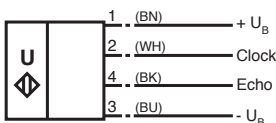


型号
UB4000-30GM-H3-V1

- 特性**
- 需要配置处理器
 - 直接检测方式

电气连接

标准符号/连接:

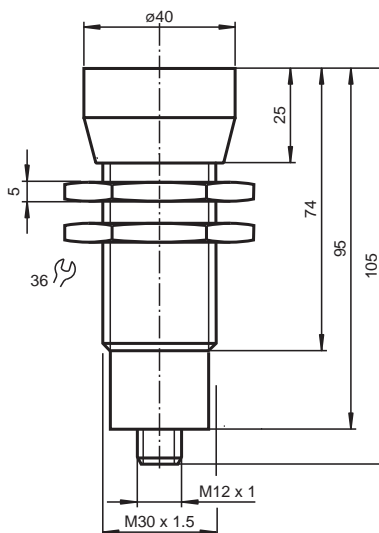


2 = 发射器脉冲输入
4 = 回声行程时间输出
线芯颜色符合EN 60947-5-2

V1 连接器



外形尺寸



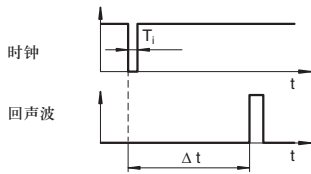
技术参数

一般说明	
检测范围	200 ... 4000 mm
调节范围	240 ... 4000 mm
盲区	0 ... 200 mm ¹⁾
标准目标板	100 mm x 100 mm
换能器频率	约 85 kHz
电气参数	
工作电压	10 ... 30 V DC, 纹波 10 %pp
空载电流 I_0	≤ 30 mA
输入	
输入类型	1 个发射器的脉冲输入 (时钟) 0-level (激活): < 5 V ($U_B > 15 V$) 1-level (未激活): > 10 V ... + U_B ($U_B > 15 V$) 0-level (激活): < 1/3 U_B ($10 V < U_B < 15 V$) 1-level (未激活): > 2/3 U_B ... + U_B ($10 V < U_B < 15 V$)
脉冲宽度	40 ... 600 μs (典型值 500 μs) ²⁾
间隔宽度	≥ 50 x 脉冲宽度
阻抗	10 kOhm 内部连接到 + U_B
输出	
输出类型	1 个回波行程时间的脉冲输出, 短路保护 集电极开路 pnp, 下拉电阻 = 22 kOhm level 0 (无回波): - U_B level 1 (检测到回声): ≥ (+ U_B - 2 V)
额定工作电流 I_e	15 mA, 短路保护 / 过载保护
温度漂移	回波行程时间: 0.17 % / K
符合标准	
标准	IEC / EN 60947-5-2
周围环境	
环境温度	-25 ... 85 °C (248 ... 358 K)
储存温度	-40 ... 85 °C (233 ... 358 K)
机械特性	
防护等级	IP67
连接方式	V1 连接器 (M12 x 1), 4 针
材料	
外壳	黄铜镀镍, 塑料部分 PBT
换能器	环氧树脂 / 空心玻璃球混合物; 聚氨酯甲酸酯泡沫体
重量	180 克

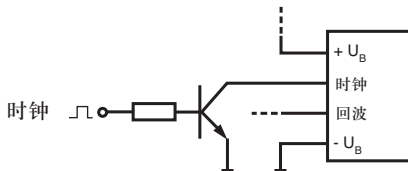
Release date: releasedate Issue date: 2007-10-09 130476_CN.xml

功能

检测范围是由后级处理电路如 PLC 模块或其他现有处理单元来测定的。在脉冲 - 回波模式下测量距离是根据回波时间 Δt 获得的。超声波脉冲的发射是与时钟输入信号的下降沿同时开始的。



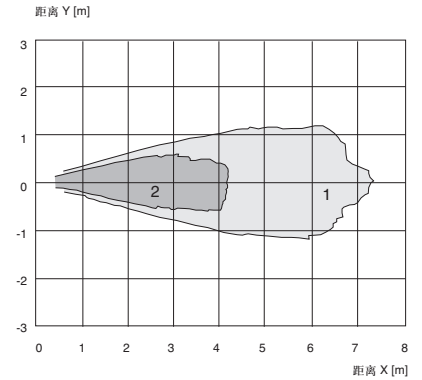
我们推荐使用 npn 晶体管来触发接近开关时钟输入的用法。接近开关的时钟输入端内部通过一个上拉电阻与电压 $+U_B$ 连接。



- 1) 不可测区域（盲区）BR 取决于脉冲时间 T_i 。脉冲时间最短时盲区最小。
- 2) 接近开关的检测范围取决于脉冲时间 T_i 。当脉冲时间 $<$ 脉冲时间典型值，接近开关的检测范围会减小。

特性曲线 / 其它信息

响应特性曲线



曲线1: 平板 100 mm x 100 mm
曲线2: 圆棒 \varnothing 25 mm

附件

BF 5-30
安装附件

BF 30
安装附件

UH3-KHD2-4E5
处理器

UH3-KHD2-4I
处理器

UH3-T1-KT
处理器

V1-G-2M-PVC
电缆连接器

V1-W-2M-PVC
电缆连接器