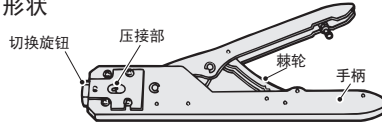


附件(另售)

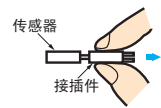
■ 种类

■ 接插件/接插件固定支架

适用传感器型号 EE-SX67□ (A、P、R)、EE-SX47□、EE-SY67□、EE-SPY31□/41□、EE-SPX303N/403N、EE-SPW311/411			
种类	导线长	型号 规格	备注
接插件	带导线	EE-1001	
		EE-1001-1	L端子与+端子事先短路
		EE-1009 *1	
		EE-1006 1M	
		EE-1010 1M *1	
		EE-1006 2M	4芯
		EE-1006D	3芯
		EE-1006L	2芯
		EE-1010 2M *1	
		EE-1010-R 1M *1	
带耐曲折导线	1m	EE-1010-R 1M *1	
	2m	EE-1010-R 2M *1	
NPN/PNP切换接插件	0.46m (全长)	EE-2002	
接插件固定支架		EE-1006A	EE-1006及 EE-SX670□、470、 EE-SY671、672专用
接插件部品 *2	外壳(罩盖)	EE-1006H	100个/箱
	杆式端子销	EE-1006C	500个/箱
	专用压接工具	EE-1006T	形状 

*1. EE-1009、1010系列接插件中内置了只拉拽电缆是不易拔出的锁定构造。从传感器上拔出接插件时，请如图所示，从上下捏紧接插件本体并向传感器一侧按压，然后再拉出。在锁定构造的作用下，只拉拽电缆将无法拔出，但拉拽接插件本体（罩盖）却可以拔出。

*2. EE-1006的外壳（罩盖）、端子销（手动压接用）也可单独销售。请使用专用工具（EE-1006T）进行加工。








适用传感器型号 EE-SX95□-C1J-R型			
种类	导线长	型号 规格	备注
带耐弯曲导线接插件	2m	EE-1016-R 2M	

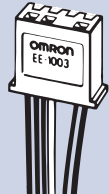
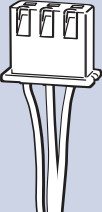



适用传感器型号 EE-SX97□-C1、EE-SX97□P-C1			
种类	导线长	型号 规格	备注
带导线的接插件	1m	EE-1017 1M	
	3m	EE-1017 3M	
带耐弯曲导线接插件	1m	EE-1017-R 1M	
	3m	EE-1017-R 3M	

适用传感器型号 EE-SPX74□/84□型			
种类	导线长	型号 规格	备注
带导线的接插件	1m	EE-1013	

适用传感器型号 EE-SPX301/401、EE-SPY30□/40□、EE-SPZ301-A/401-A			
种类	导线长	型号 规格	备注
接插件		EE-1002	
带导线	1m	EE-1003	
NPN/PNP切换接插件	0.46m (全长)	EE-2001	
接插件固定支架		EE-1003A	EE-1003专用

■ 额定规格/性能

品名	接插件 *1 *4	带导线的接插件 *1	带耐弯曲导线接插件 *1	接插件 *4	接插件 *2 *4 ((+) 端子与 L 端子短路)	带导线的接插件
型号	EE-1009	EE-1010	EE-1010-R	EE-1001	EE-1001-1	EE-1006
项目	形状					
接触电阻	20mΩ以下 (20mV以下、100mA以下时)			15mΩ以下 (DC100V以下时)		10mΩ以下 (DC100V以下时)
插拔耐久 *3	50次以上			—		—
插入力	极数×6N以下			68.6N以下		50N以下
拔出力 (罩盖保持力)	极数×0.4N以上			—		20N以上
标准导线长	—	1m、2m		—		1m、2m
锁定强度 *3	极数×29N以上			—		—
使用环境温度范围	-10~+60℃			-10~+75℃		-10~+60℃
材质	罩盖	聚苯二甲酸丁二醇酯				
	接触点	磷青铜				
适用微型光电传感器	EE-SX67□ (A、P、R) (仅限接插件型)、EE-SX47□、EE-SY67□、EE-SPY31□/41□、EE-SPX303N/403N、EE-SPW311/411					

品名	接插件 *4	带导线的接插件	带导线的接插件	带耐弯曲导线接插件	带导线的接插件	带耐弯曲导线接插件
型号	EE-1002	EE-1003	EE-1013	EE-1016-R	EE-1017	EE-1017-R
项目	形状					
接触电阻	10mΩ以下 (DC10mA及DC1A时)	20mΩ以下 (1kHz微量电流及DC500V时)		25mΩ以下 (DC10mA 20mV以下时)		
插入力	20N以下	23.5N以下	40N以下	20N以下		
拔出力 (罩盖保持力)	15N以上 (首次) 10N以上 (10次)	3.5N以上	10N以下	15N以上	1.5N以上	
标准线长	—	1m		2m	1m、3m	
使用环境温度范围	-10~+75℃	-10~+60℃	-10~+55℃	-25~+85℃	-10~+60℃	
材质	罩盖	尼龙				
	接触点	磷青铜				
适用微型光电传感器	EE-SPX301/401、EE-SPY30□/40□、EE-SPZ301-A/401-A		EE-SPX74□/84□	EE-SX95□-C1J-R	EE-SX97□C1、EE-SX97□P-C1	

*1. 由于产品内置了锁定结构，因此在将接插件从传感器上取下时，请如右图所示，从上下捏紧接插件本体并用力拉出。

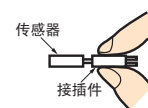
*2. 最适合于在入光时ON的条件下使用；EE-SX67□、EE-SY67□。

*3. 锁定构造规定了插拔耐久与锁定强度。

因此，没有锁定构造的EE-1001、EE-1001-1、EE-1006没有规定。

*4. 关于型号EE-1009、EE-1001、EE-1001-1以及EE-1002，因保管条件不同而使端子有可能变色，请注意以下的保管条件。

①保管时请避开直射阳光，高温多湿场所。



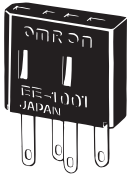
外形尺寸

(单位: mm)

微型光电传感器专用接插件/接插件固定支架

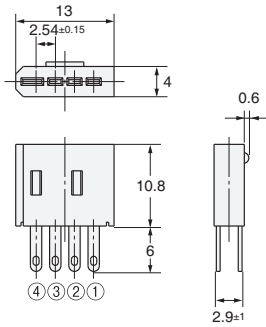
接插件

EE-1001



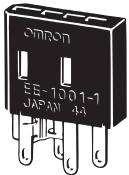
端子配置

①	+
②	L
③	OUT
④	-



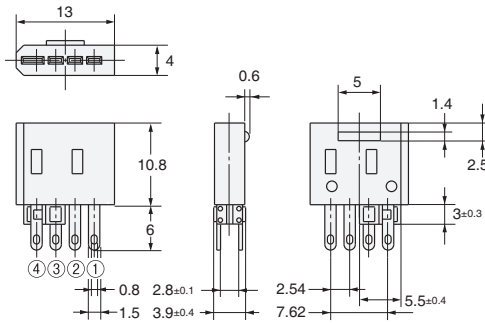
接插件 (+) 端子与L端子短路

EE-1001-1



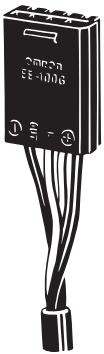
端子配置

①	+
②	L
③	OUT
④	-



带导线的接插件

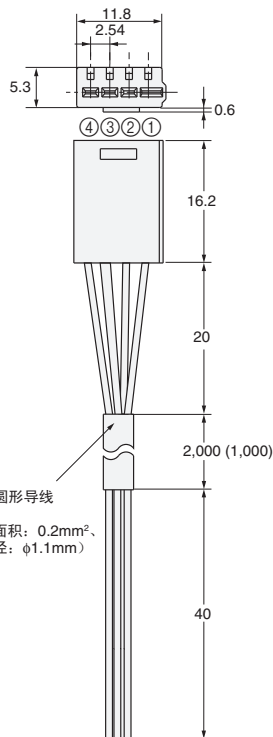
EE-1006 2M (EE-1006 1M)



端子配置

①	+	褐色
②	L	粉色
③	OUT	黑色
④	-	蓝色

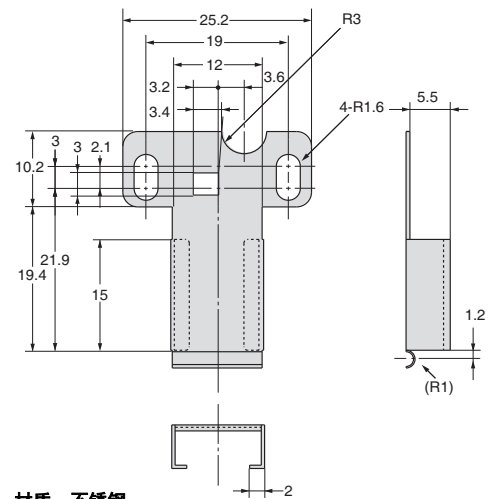
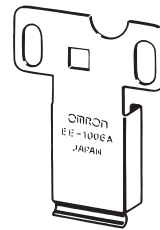
导线:
PVC绝缘圆形导线
φ4、4芯
(导体截面积: 0.2mm²、
绝缘体直径: φ1.1mm)



接插件固定支架

EE-1006A

仅在下列微型光电传感器上使用EE-1006时方能选用



材质: 不锈钢

适用微型光电传感器

EE-SX67□ (A、P、R) (仅限接插件型)、EE-SX47□、
EE-SY67□、EE-SPY31□/41□、EE-SPX303N/403N、
EE-SPW311/411

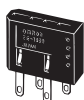
EE-SX670□、470□、
EE-SY671、672



微型光电传感器专用接插件

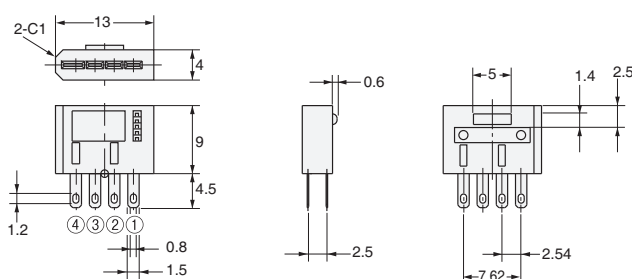
接插件

EE-1009



端子配置

①	+
②	L
③	OUT
④	-

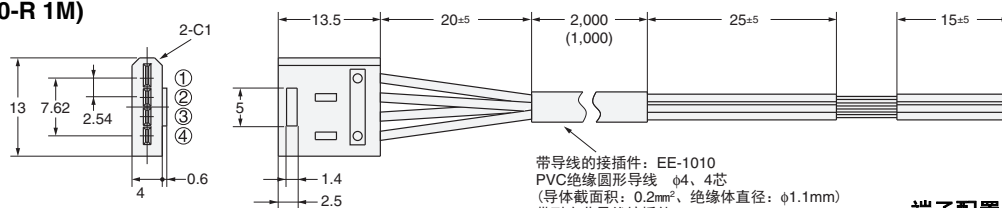


带导线的接插件

EE-1010 2M (EE-1010 1M)

带耐弯曲导线接插件

EE-1010-R 2M (EE-1010-R 1M)



带导线的接插件: EE-1010
PVC绝缘圆形导线 φ4、4芯
(导体截面积: 0.2mm²、绝缘体直径: φ1.1mm)
带耐弯曲导线接插件: EE-1010-R
耐弯曲计测用导线 φ4、4芯
(导体截面积: 0.2mm²、绝缘体直径: φ1.1mm)

端子配置

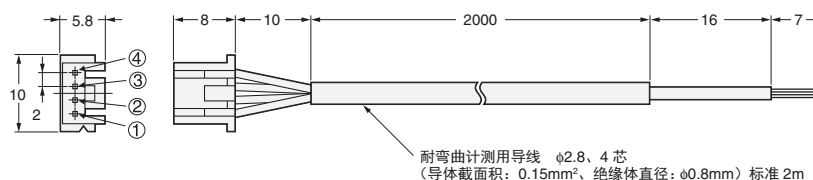
①	+	褐色
②	L	粉色
③	OUT	黑色
④	-	蓝色

适用微型光电传感器

EE-SX67□ (A、P、R) (仅限接插件型)、EE-SX47□、EE-SY67□、EE-SPY31□/41□
EE-SPX303N/403N、EE-SPW311/411

带耐弯曲导线接插件

EE-1016-R



耐弯曲计测用导线 φ2.8、4芯
(导体截面积: 0.15mm²、绝缘体直径: φ0.8mm) 标准 2m

端子配置

①	+	褐色
②	OUT2	白色
③	-	蓝色
④	OUT1	黑色

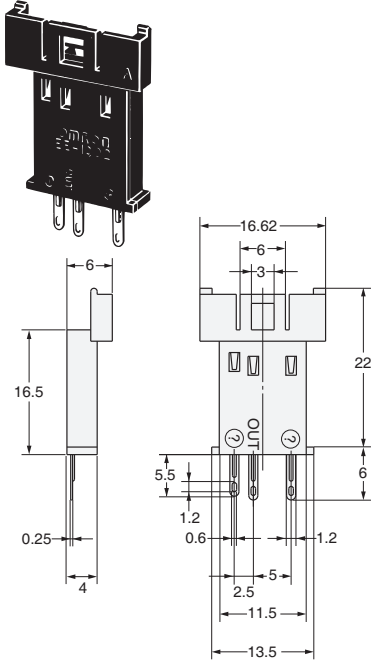
适用微型光电传感器

EE-SX95□-C1J-R

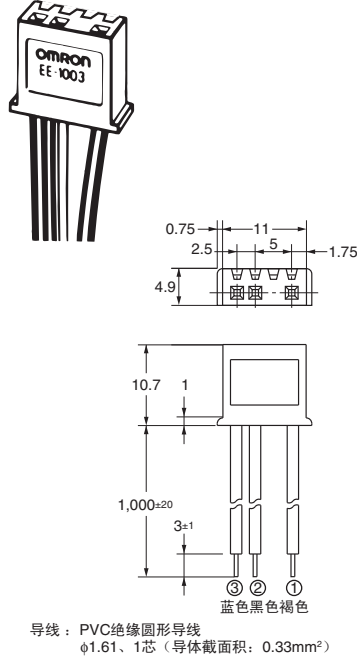


微型光电传感器专用接插件/接插件固定支架

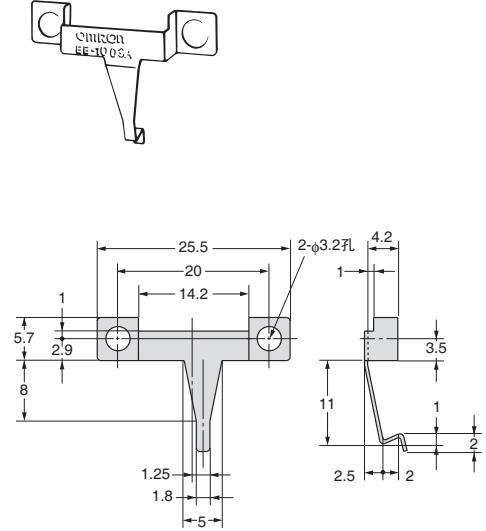
接插件
EE-1002



带导线的接插件
EE-1003

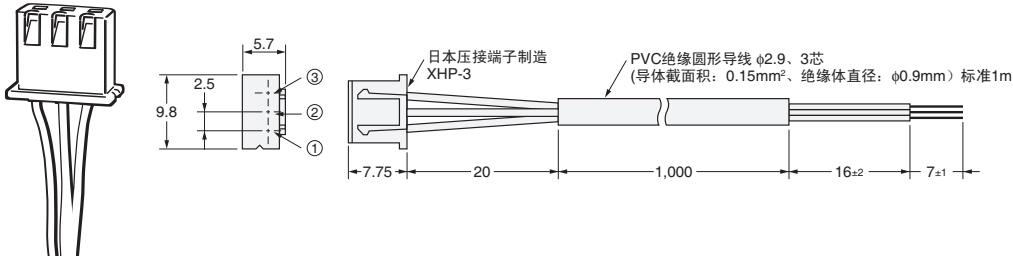


接插件固定支架（EE-1003专用）
EE-1003A



适用微型光电传感器 EE-SPX301/401、EE-SPY30□/40□、EE-SPZ301-A/401-A

带导线的接插件
EE-1013

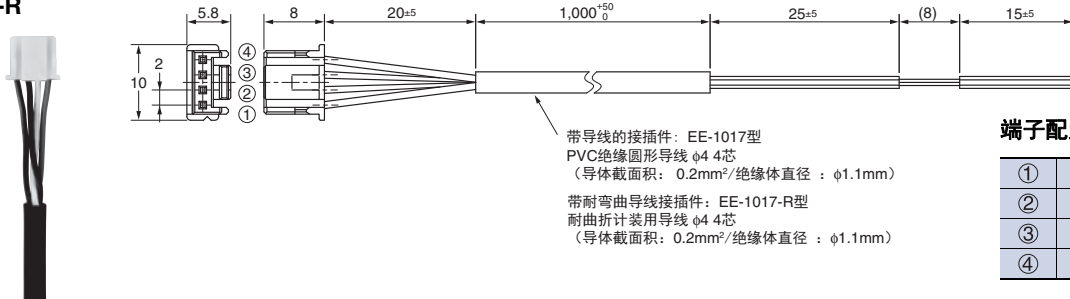


端子配置

①	蓝色	GND (0V)
②	黑色	OUTPUT
③	褐色	Vcc

适用微型光电传感器 EE-SPX74□/84□

带导线的接插件
EE-1017
带耐弯曲导线接插件
EE-1017-R



端子配置

①	+	褐色
②	1	黑色
③	2	白色
④	-	蓝色

适用微型光电传感器 EE-SX97□-C1、EE-SX97□P-C1



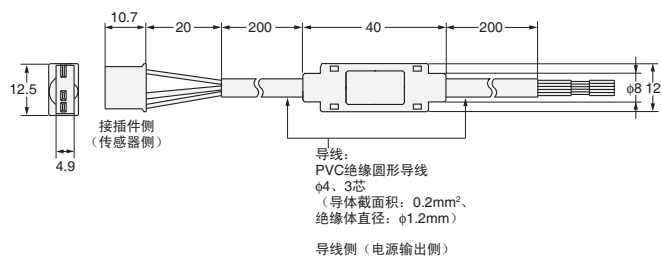
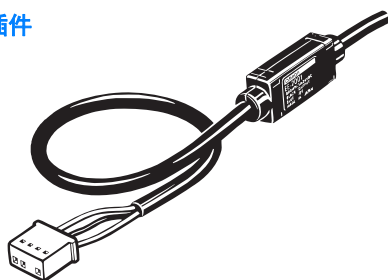
NPN→PNP晶体管输出切换接插件

NPN→PNP切换接插件

EE-2001

端子配置

①	+	褐色
②	OUT	黑色
③	-	蓝色

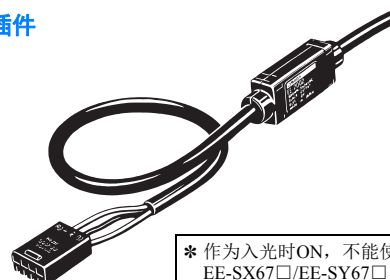


NPN→PNP切换接插件

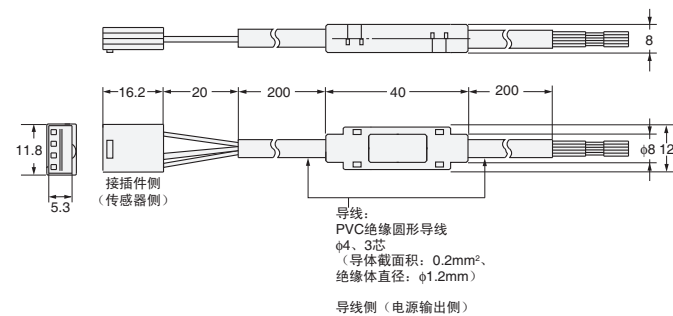
EE-2002 *

端子配置

①	+	褐色
②	OUT	黑色
③	-	蓝色



* 作为入光时ON, 不能使用
EE-SX67□/EE-SY67□。



适用微型光电传感器

EE-SPX301/401、EE-SPY30□/40□、
EE-SPZ301-A/401-A

EE-SX67□□A (NPN输出型) (仅限接插件型)、EE-SX47□、
EE-SY67□、EE-SPY31□/41□、
EE-SPX303N/403N、EE-SPW311/411

承诺事项

承蒙对欧姆龙株式会社(以下简称“本公司”)产品的一贯厚爱和支持,藉此机会再次深表谢意。
如果未特别约定,无论贵司从何处购买的产品,都将适用本承诺事项中记载的事项。
请在充分了解这些注意事项基础上订购。

1. 定义

本承诺事项中的术语定义如下。

- (1)“本公司产品”:是指“本公司”的F系统机器、通用控制器、传感器、电子/结构部件。
- (2)“产品目录等”:是指与“本公司产品”有关的欧姆龙综合产品目录、F系统设备综合产品目录、安全组件综合产品目录、电子/机构部件综合产品目录以及其他产品目录、规格书、使用说明书、操作指南等,包括以电子数据方式提供的资料。
- (3)“使用条件等”:是指在“产品目录等”资料中记载的“本公司产品”的使用条件、额定值、性能、运行环境、操作使用方法、使用时的注意事项、禁止事项以及其他事项。
- (4)“客户用途”:是指客户使用“本公司产品”的方法,包括将“本公司产品”组装或运用到客户生产的部件、电子电路板、机器、设备或系统等产品中。
- (5)“适用性等”:是指在“客户用途”中“本公司产品”的(a)适用性、(b)动作、(c)不侵害第三方知识产权、(d)法规法令的遵守以及(e)满足各种规格标准。

2. 关于记载事项的注意事项

对“产品目录等”中的记载内容,请理解如下要点。

- (1)额定值及性能值是在单项试验中分别在各条件下获得的值,并不构成对各额定值及性能值的综合条件下获得值的承诺。
- (2)提供的参考数据仅作为参考,并非可在该范围内一直正常运行的保证。
- (3)应用示例仅作参考,不构成对“适用性等”的保证。
- (4)如果因技术改进等原因,“本公司”可能会停止“本公司产品”的生产或变更“本公司产品”的规格。

3. 使用时的注意事项

选用及使用本公司产品时请理解如下要点。

- (1)除了额定值、性能指标外,使用时还必须遵守“使用条件等”。
- (2)客户应事先确认“适用性等”,进而再判断是否选用“本公司产品”。“本公司”对“适用性等”不做任何保证。
- (3)对于“本公司产品”在客户的整个系统中的设计用途,客户应负责事先确认是否已进行了适当配电、安装等事项。
- (4)使用“本公司产品”时,客户必须采取如下措施:(i)相对额定值及性能指标,必须在留有余量的前提下使用“本公司产品”,并采用冗余设计等安全设计(i)所采用的安全设计必须确保即使“本公司产品”发生故障时也可将“客户用途”中的危险降到最小程度、(ii)构建随时提示使用者危险的完整安全体系、(iii)针对“本公司产品”及“客户用途”定期实施各项维护保养。
- (5)“本公司产品”是作为应用于一般工业产品的通用产品而设计生产的。如果客户将“本公司产品”用于以下所列用途,则本公司对产品不作任何保证。但“本公司”已表明可用于特殊用途,或已与客户有特殊约定时,另行处理。
 - (a)必须具备很高安全性的用途(例:核能控制设备、燃烧设备、航空/宇宙设备、铁路设备、升降设备、娱乐设备、医疗设备、安全装置、其他可能危及生命及人身安全的用途)
 - (b)必须具备很高可靠性的用途(例:燃气、自来水、电力等供应系统、24小时连续运行系统、结算系统、以及其他处理权利、财产的用途等)
 - (c)具有苛刻条件或严酷环境的用途(例:安装在室外的设备、会受到化学污染的设备、会受到电磁波影响的设备、会受到振动或冲击的设备等)
 - (d)“产品目录等”资料中未记载的条件或环境下的用途
- (6)除了不适用于上述3.(5)至(6)中记载的用途外,“本产品目录等资料中记载的产品”也不适用于汽车(含二轮车,下同)。请勿配置到汽车上使用。关于汽车配置用产品,请咨询本公司销售人员。

4. 保修条件

“本公司产品”的保修条件如下。

- (1)保修期限 自购买之日起 年。(但是,“产品目录等”资料中有明确说明时除外。)
- (2)保修内容 对于发生故障的“本公司产品”,由“本公司”判断并可选择以下其中之一方式进行保修。
 - (a)在本公司的维修保养服务点对发生故障的“本公司产品”进行免费修理(但是对于电子、结构部件不提供修理服务。)
 - (b)对发生故障的“本公司产品”免费提供同等数量的替代品
- (3)当故障因以下任何一种情形引起时,不属于保修的范围。
 - (a)将“本公司产品”用于原本设计用途以外的用途
 - (b)超过“使用条件等”范围的使用
 - (c)违反本注意事项“3使用时的注意事项”的使用
 - (d)非因“本公司”进行的改装、修理导致故障时
 - (e)非因“本公司”出品的软件导致故障时
 - (f)“本公司”生产时的科学、技术水平无法预见的原因
 - (g)除上述情形外的其它原因,如“本公司”或“本公司产品”以外的原因(包括天灾等不可抗力)

5. 责任限制

本承诺事项中记载的保修是关于“本公司产品”的全部保证。对于因“本公司产品”而发生的其他损害,“本公司”及“本公司产品”的经销商不负任何责任。

6. 出口管理

客户若将“本公司产品”或技术资料出口或向境外提供时,请遵守中国及各国关于安全保障进出口管理方面的法律、法规。否则,“本公司”有权不予提供“本公司产品”或技术资料。

IC310GC-zh

2016.11

注:规格如有变更,恕不另行通知。请以最新产品说明书为准。

欧姆龙自动化(中国)有限公司

<http://www.fa.omron.com.cn/> 咨询热线:400-820-4535