

简单、廉价的简易光纤放大器

- 采用使用简单的单键单功能设计



请参见第10页上的“注意事项”。



有关标准认证对象机型的最新信息，请参见本公司网站（www.fa.omron.com.cn）的“标准认证/适用”。



种类

■ 光纤放大器（本体）

光量条和旋钮设定 【外形尺寸图→P12、13、14、15】

分类	形状	连接方式	功能、性能	型号	
				NPN输出	PNP输出
通用型		导线引出类型 (2m)	—	E3X-NA11 2M	E3X-NA41 2M
		省配线接插件类型		E3X-NA6	E3X-NA8
高速型		导线引出类型 (2m)	响应时间: 20μs	E3X-NA11F 2M	E3X-NA41F 2M
耐水型		导线引出类型 (2m)	保护结构: IP66	E3X-NA11V 2M	E3X-NA41V 2M
		接插件型 (M8接插件)		E3X-NA14V	E3X-NA44V

■ 省配线接插件（另售）（省配线接插件型必备）※带保护膜【外形尺寸图→P16】



种类	形状	导线长度	芯线数	型号
母接插件		2m	3线	E3X-CN11
子接插件			1线	E3X-CN12

接插件型订购时须知
 （原则上本体和接插件部分别订购）

请参见右面的组合订购。

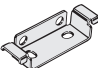
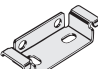
光纤放大器			+ 适用接插件（另售）	
类型	NPN	PNP	母接插件	子接插件
通用	E3X-NA6	E3X-NA8	E3X-CN11（3线）	E3X-CN12（1线）
〈5套的使用例〉			+	
光纤放大器（5台）			母接插件（1台）、子接插件（4台）	

■ 传感器I/O接插件（必须为M8接插件型）【外形尺寸图→XS3】

尺寸	导线规格	形状	导线种类	型号	
M8	标准导线	直线型 	2m	4线式	XS3F-M421-402-A
			5m		XS3F-M421-405-A
		L型 	2m		XS3F-M422-402-A
			5m		XS3F-M422-405-A

注：也备有经济型电缆型产品。请参见→XS3F(经济型)

■ 附件（另售）
安装支架【外形尺寸图→P16、E39-L/F39-L/E39-S/E39-R】

形状	适用型号	型号	数量
	E3X-NA□ E3X-NA□F	E39-L143	1
	E3X-NA□V	E39-L148	

终端板【外形尺寸图→P16】

形状	型号	数量
	PFP-M	1

额定规格/性能

■ 光纤放大器

项目	类型 型号	光量条显示 & 旋钮设定		
		通用型	高速检测型	耐水型
		E3X-NA□	E3X-NA□F	E3X-NA□V
光源（发光波长）	红色4元素发光二极管 (624nm)		红色发光二极管 (680nm)	
电源电压	DC12~24V ±10% 波动 (p-p) 10%以下			
功耗/电流消耗	960mW以下 (电流消耗40mA以下)			
控制输出	开路集电极输出型 (NPN或PNP) 负载电源电压26.4V以下、负载电流50mA以下 (残留电压: 1V以下) 入光时ON/避光时ON 切换式			
响应时间	动作、复位: 各200μs以下 *1	动作时: 20μs以下 复位时: 30μs以下	动作、复位: 各200μs以下 *1	
灵敏度调整	8转动全回转旋钮 (带指示器)			
保护回路	电源逆接保护、输出短路保护			
定时器功能	无定时器、带有OFF延时定时器 开关切换式 (定时器时间: 固定为40ms)			
防止相互干扰	最多5台 (光同步式) *2	无	最多5台 (光同步式) *2	
使用环境照度	受光面照度 白炽灯: 10,000lx以下、太阳光: 20,000lx以下			
连接台数	最多16台 (环境温度规格因连接台数而异)			
环境温度	工作时: 连接1~3台时: -25~+55°C、连接4~11台时: -25~+50°C、连接12~16台时: -25~+45°C 保存时: -30~+70°C (无结冰、结露)			
环境湿度	工作时: 35~85%RH 保存时: 35~95%RH (无结露)			
绝缘电阻	20MΩ以上 (DC500V兆欧表)			
耐电压	AC1,000V 50/60Hz 1min *3			
振动 (耐久)	10~55Hz 双振幅1.5mm X、Y、Z各方向 2h			
冲击 (耐久)	500m/s ² X、Y、Z各方向 3次			
保护结构	IEC标准 IP50 (保护罩安装时)		IEC标准 IP66 (保护罩安装时)	
连接方式	导线引出型 (标准导线长2m) 或接插件			
质量 (包装后) *4	导线引出型: 约100g、接插件型: 约55g			
材质	外壳	聚对苯二甲酸丁二醇酯 (PBT)		
	罩盖	聚碳酸酯 (PC)	聚醚砜	
附件	使用说明书			

*1. 连接8台以上的E3X-NA时, 为350μs以下。

*2. 仅连接E3X-NA系列的光纤放大器时, 防止相互干扰功能有效。

*3. 耐水接插件型的耐电压为AC500V。

*4. 耐水型为+10g。

■ 省配线接插件

项目	型号	E3X-CN11	E3X-CN12
额定电流		2.5A	
额定电压		50V	
接触电阻		20mΩ以下 (DC20mV以下、100mA以下) (与光纤放大器本体连接或与相邻接插件连接 (导线的导体电阻除外))	
插拔 (耐久)		50次 (与光纤放大器本体连接或与相邻接插件连接)	
材质	外壳	PBT	
	触点	磷青铜/镍底镀金	
质量 (包装后)		约55g	约25g



■ 检测距离

● 螺纹型

检测方式	检出方向	尺寸	型号	检测距离 (mm)		
				E3X-NA□	E3X-NA□F	E3X-NA□V
对射型	直角	M4	E32-T11N 2M	530	160	280
			E32-LT11N 2M	1,800	600	900
			E32-T11R 2M	560	160	280
	直线		E32-LT11 2M	2,100	700	1,050
			E32-LT11R 2M	1,800	600	900
反射型	直角	M3	E32-C31N 2M	25	7.5	13
			E32-C21N 2M	65	21	32
		M4	E32-D21N 2M	170	56	85
			E32-C11N 2M	170	50	85
		M6	E32-LD11N 2M	170	56	85
			E32-D21R 2M	30	10	15
	直线	M3	E32-C31 2M	80	26	40
			E32-C31M 1M			
			M4	E32-D211R 2M	30	10
		E32-D11R 2M		180	60	90
		M6	E32-CC200 2M	300	100	150
			E32-LD11 2M	180	60	90
			E32-LD11R 2M	170	56	85

● 圆柱型

检测方式	尺寸	检出方向	型号	检测距离 (mm)		
				E3X-NA□	E3X-NA□F	E3X-NA□V
对射型	φ1	顶视	E32-T223R 2M	120	36	60
	φ1.5		E32-T22B 2M	200	60	100
	φ3		E32-T12R 2M	560	160	280
反射型	φ1.5	顶视	E32-T14LR 2M	220	66	110
			E32-D22B 2M	30	10	15
	φ1.5+φ0.5		E32-D43M 1M	6	2	3
			E32-D22R 2M	30	10	15
	φ3		E32-D221B 2M	70	20	35
			E32-D32L 2M	160	50	80
			E32-D33 2M	16	4	10
φ3+φ0.8						

● 扁平型

检测方式	检出方向	型号	检测距离 (mm)		
			E3X-NA□	E3X-NA□F	E3X-NA□V
对射型	顶视	E32-T15XR 2M	560	160	280
	侧视图	E32-T15YR 2M	220	66	110
	平视	E32-T15ZR 2M			
反射型	顶视	E32-D15XR 2M	180	60	90
	侧视图	E32-D15YR 2M	40	10	20
	平视	E32-D15ZR 2M			

● 套管型

检测方式	检出方向	型号	检测距离 (mm)		
			E3X-NA□	E3X-NA□F	E3X-NA□V
对射型	侧视图	E32-T24R 2M	60	18	30
		E32-T24E 2M	180	36	60
	顶视	E32-T21-S1 2M	130	43	65
		E32-T33 1M	40	13.5	20
		E32-TC200BR 2M	560	160	280
反射型	侧视图	E32-D24R 2M	14	4.6	7
		E32-D24-S2 2M	26	8	13
	顶视	E32-D43M 1M	6	2	3
		E32-D331 2M	3	1	1.5
		E32-D33 2M	16	4	10
		E32-D32-S1 0.5M	14	4	7
		E32-D31-S1 0.5M			
		E32-DC200F4R 2M	30	10	15
		E32-D22-S1 2M	57	19	28
		E32-D21-S3 2M			
		E32-DC200BR 2M	180	60	90
		E32-D25-S3 2M	57	19	28

● 小光点反射

种类	光点直径	中心距离 (mm)	型号	检测距离 (mm)		
				E3X-NA□	E3X-NA□F	E3X-NA□V
可变光点	φ0.1~0.6	6~15	E32-C42 1M+E39-F3A	6~15mm, 光点直径φ0.1~0.6mm		
	φ0.3~1.6	10~30	E32-C42 1M+E39-F17	10~30mm, 光点直径φ0.3~1.6mm		
平行光	φ4	0~20	E32-C31 2M+E39-F3C E32-C31N 2M+E39-F3C	0~20mm, 光点直径φ4mm以下		
一体型	φ0.1	5	E32-C42S 1M	5mm, 光点直径φ0.1mm		
	φ6	50	E32-L15 2M	50mm, 光点直径φ6mm		
小光点	φ0.1	7	E32-C41 1M+E39-F3A-5	7mm, 光点直径φ0.1mm		
	φ0.5		E32-C31 2M+E39-F3A-5	7mm, 光点直径φ0.5mm		
			E32-C31N 2M+E39-F3A-5			
	φ0.2	17	E32-C41 1M+E39-F3B	17mm, 光点直径φ0.2mm		
	φ0.5		E32-C31 2M+E39-F3B	17mm, 光点直径φ0.5mm		
			E32-C31N 2M+E39-F3B			
φ3	50	E32-CC200 2M+E39-F18	50mm, 光点直径φ3mm			
		E32-C11N 2M+E39-F18				

● 大功率

种类	检出方向	开口角	型号	检测距离 (mm)		
				E3X-NA□	E3X-NA□F	E3X-NA□V
对射型 一体型	直角	15°	E32-LT11N 2M	1,800	600	900
	顶视	10°	E32-T17L 10M	20,000 *1	8,400	14,000
		15°	E32-LT11 2M	2,100	700	1,050
			E32-LT11R 2M	1,800	600	900
侧视图	30°	E32-T14 2M	3,600	1,080	1,800	
带透镜 对射型	直角	12°	E32-T11N 2M+E39-F1	3,700	1,110	2,100
		6°	E32-T11N 2M+E39-F16	4,000 *2	2,000	3,600
	顶视	12°	E32-T11R 2M+E39-F1	4,000 *2	1,260	2,100
		6°	E32-T11R 2M+E39-F16	4,000 *2	2,000	3,600
	侧视图	60°	E32-T11R 2M+E39-F2	440	130	220
	顶视	12°	E32-T11 2M+E39-F1	4,000 *2	1,200	2,000
		6°	E32-T11 2M+E39-F16	4,000 *2	2,600	4,000 *2
	侧视图	60°	E32-T11 2M+E39-F2	720	200	360
	顶视	12°	E32-T51R 2M+E39-F1	2,000	720	1,650
		6°	E32-T51R 2M+E39-F16	4,000 *2	1,560	2,900
	侧视图	60°	E32-T51R 2M+E39-F2	360	120	200
	顶视	12°	E32-T81R-S 2M+E39-F1	1,800	630	1,100
		6°	E32-T81R-S 2M+E39-F16	4,000 *2	1,300	2,300
	侧视图	60°	E32-T81R-S 2M+E39-F2	280	84	140
	顶视	12°	E32-T61-S 2M+E39-F1	4,000 *2	1,800	3,000
		6°	E32-T61-S 2M+E39-F16	4,000 *2	2,340	3,900
侧视图	60°	E32-T61-S 2M+E39-F2	780	260	390	
顶视	12°	E32-T51 2M+E39-F1-33	2,400	720	1,400	
	6°	E32-T51 2M+E39-F16	4,000 *2	3,120	4,000 *2	
反射型 一体型	顶视	4°	E32-D16 2M	800	140	40~400

*1. 光纤单侧长10m, 因此长度为20,000mm。

*2. 光纤单侧长2m, 因此长度为4,000mm。

● 窄视野

检测方式	检出方向	开口角	型号	检测距离 (mm)		
				E3X-NA□	E3X-NA□F	E3X-NA□V
对射型	侧视图	1.5°	E32-A03 2M	890	267	445
			E32-A03-1 2M			
		3.4°	E32-A04 2M	340	102	170
		4°	E32-T24SR 2M	1,170	360	600
			E32-T24S 2M	1,400	420	700
			E32-T22S 2M	2,000	600	1,000

● 无背景检测

检测方式	检出方向	型号	检测距离 (mm)		
			E3X-NA□	E3X-NA□F	E3X-NA□V
限定反射型	平视	E32-L16-N 2M	0~15	0~12	0~15
		E32-L24S 2M	0~4		
	侧视图	E32-L25L 2M	5.4~9 (中心7.2)	5.4~8 (中心7.2)	5.4~9 (中心7.2)

● 透明物体检测 (回归反射型)

检测方式	特点	尺寸	型号	检测距离 (mm)		
				E3X-NA□	E3X-NA□F	E3X-NA□V
回归反射型	薄膜检测	M3	E32-C31 2M +E39-F3R +E39-RP37	220	50	75
	方型	—	E32-R16 2M	1,500	1,000	150~1,500
	螺纹型	M6	E32-R21 2M	10~250	250	10~250
	螺母型		E32-LR11NP 2M +E39-RP1	600	200	300



● 透明物体检测（限定反射型）

检测方式	特点	检出方向	型号	检测距离 (mm)		
				E3X-NA□	E3X-NA□F	E3X-NA□V
限定反射型	小型	平视	E32-L24S 2M	0~4		
	标准		E32-L16-N 2M	0~15	0~12	0~15
	玻璃基板校准 70°C		E32-A08 2M	10~20		
	标准/长距离	E32-A12 2M	12~30	—	—	
	侧视形状	侧视图	E32-L25L 2M	5.4~9 (中心7.2)	5.4~8 (中心7.2)	5.4~9 (中心7.2)
	玻璃基板映射70°C	顶视	E32-A09 2M	15~38 (中心25)		

● 耐化学品/耐油

检测方式	种类	检出方向	型号	检测距离 (mm)		
				E3X-NA□	E3X-NA□F	E3X-NA□V
对射型	耐油	直角	E32-T11NF 2M	4,000 *	1,400	2,400
	耐化学品/油	顶视	E32-T12F 2M	3,200	960	1,600
		侧视图	E32-T11F 2M	2,100	760	1,050
			E32-T14F 2M	400	120	200
	耐化学品/油150°C	顶视	E32-T51F 2M	1,400	400	700
反射型	半导体: 清洗、冲晒、蚀刻60°C	顶视	E32-L11FP 2M	透镜前端起8~20mm (推荐检测距离: 11mm) 安装孔中心A起19~31mm (推荐检测距离: 22mm)		
	半导体: 剥离85°C		E32-L11FS 2M	透镜前端起8~20mm (推荐检测距离: 11mm) 安装孔中心A起32~44mm (推荐检测距离: 35mm)		
	耐化学品/油	E32-D12F 2M	100	32	50	
	仅电缆为耐化学品	E32-D11U 2M	180	60	90	

* 光纤单侧长2m, 因此长度为4,000mm。

● 耐弯曲

检测方式	尺寸	型号	检测距离 (mm)		
			E3X-NA□	E3X-NA□F	E3X-NA□V
对射型	φ1.5	E32-T22B 2M	200	60	100
	M3	E32-T21 2M			
	M4	E32-T11 2M	720	200	360
	方型	E32-T25XB 2M	150	40	75
反射型	φ1.5	E32-D22B 2M	30	10	15
	M3	E32-D21 2M			
	φ3	E32-D221B 2M	70	20	35
	M4	E32-D21B 2M			
	M6	E32-D11 2M	180	60	90
	方型	E32-D25XB 2M	50	16	25

● 耐热

检测方式	耐热温度	型号	检测距离 (mm)		
			E3X-NA□	E3X-NA□F	E3X-NA□V
对射型	100°C	E32-T51R 2M	400	120	225
	150°C	E32-T51 2M	800	240	400
	200°C	E32-T81R-S 2M	360	100	180
	350°C	E32-T61-S 2M	600	180	300
反射型	100°C	E32-D51R 2M	140	42	70
	150°C	E32-D51 2M	240	80	120
	200°C	E32-D81R 2M	90	27	45
	300°C	E32-A08H2 2M	10~20		
		E32-A09H2 2M	20~30 (中心25)		
	350°C	E32-D61 2M	90	27	45
	400°C	E32-D73 2M	60	18	30



● 区域光束

检测方式	类型	测量宽度	型号	检测距离 (mm)		
				E3X-NA□	E3X-NA□F	E3X-NA□V
对射型	区域	11mm	E32-T16PR 2M	800	260	450
			E32-T16JR 2M	700	220	390
反射型	排列	11mm	E32-T16WR 2M	1,380	400	690
			E32-D36P1 2M	150	50	75

● 液位检测

检测方式	管径	特点	型号	检测距离 (mm)		
				E3X-NA□	E3X-NA□F	E3X-NA□V
管安装	φ3.2/6.4/9.5	稳定残量检测	E32-A01 5M	适用管: φ3.2/6.4/9.5的透明管、推荐壁厚1mm		
	φ8~10	多个连接 安装使用	E32-L25T 2M	适用管: φ8~10mm的透明管、推荐壁厚1mm		
	无限制	大型管	E32-D36T 2M	适用管: 透明管、无直径限制		
接液 (耐热200℃)	—	—	E32-D82F1 4M	接液型		

● 耐真空

检测方式	耐热温度	型号	检测距离 (mm)		
			E3X-NA□	E3X-NA□F	E3X-NA□V
对射型	120℃	E32-T51V 1M	200	—	100
		E32-T51V 1M+E39-F1V	1,200	—	600
	200℃	E32-T84SV 1M	500	—	250

● FPD/半导体/太阳能电池行业

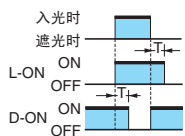
检测方式	应用	使用温度	型号	检测距离 (mm)		
				E3X-NA□	E3X-NA□F	E3X-NA□V
限定反射型	检测玻璃的有无	70℃	E32-L16-N 2M	0~15	0~12	0~15
	玻璃基板校准		E32-A08 2M	10~20		
		300℃	E32-A08H2 2M			
	玻璃基板映射	70℃	E32-A12 2M	12~30	—	—
		300℃	E32-A09 2M	15~38 (中心25)		
			E32-A09H2 2M	20~30 (中心25)		
对射型	WET工程 (清洗、冲晒、蚀刻)	60℃	E32-L11FP 2M	透镜前端起8~20mm (推荐检测距离: 11mm) 安装孔中心A起19~31mm (推荐检测距离: 22mm)		
	WET工程 (剥离)	85℃	E32-L11FS 2M	透镜前端起8~20mm (推荐检测距离: 11mm) 安装孔中心A起32~44mm (推荐检测距离: 35mm)		
对射型	晶片映射	70℃	E32-A03 2M	890	267	445
			E32-A03-1 2M			
			E32-A04 2M	340	102	170
			E32-T24SR 2M	1,170	360	600
			E32-T24S 2M	1,400	420	700

输入输出段回路图

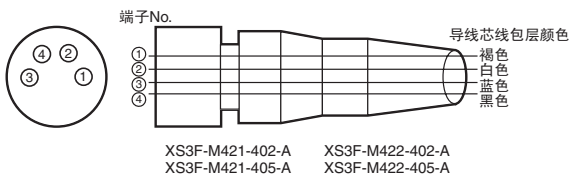
输出形态	型号	输出晶体管的动作状态	时序图	模式切换开关	输出回路
NPN 输出	E3X-NA11 E3X-NA6 E3X-NA11F E3X-NA11V E3X-NA14V	入光时ON	<p>入光时 遮光时 动作指示灯 (橙色) 亮灯 熄灭 输出晶体管 ON OFF 负载 (继电器等) 工作 复位 [褐色-黑色间]</p>	L-ON (LIGHT ON)	<p>• 仅限M8接插件型 连接器插针配置 注: 管脚②为空端子</p>
		遮光时ON	<p>入光时 遮光时 动作指示灯 (橙色) 亮灯 熄灭 输出晶体管 ON OFF 负载 (继电器等) 工作 复位 [褐色-黑色间]</p>	D-ON (DARK ON)	<p>• 仅限M8接插件型 连接器插针配置 注: 管脚②为空端子</p>
PNP 输出	E3X-NA41 E3X-NA8 E3X-NA41F E3X-NA41V E3X-NA44V	入光时ON	<p>入光时 遮光时 动作指示灯 (橙色) 亮灯 熄灭 输出晶体管 ON OFF 负载 (继电器等) 工作 复位 [蓝色-黑色间]</p>	L-ON (LIGHT ON)	<p>• 仅限M8接插件型 连接器插针配置 注: 管脚②为空端子</p>
		遮光时ON	<p>入光时 遮光时 动作指示灯 (橙色) 亮灯 熄灭 输出晶体管 ON OFF 负载 (继电器等) 工作 复位 [蓝色-黑色间]</p>	D-ON (DARK ON)	<p>• 仅限M8接插件型 连接器插针配置 注: 管脚②为空端子</p>

注: 设定定时器功能时的时序图 (T: 设定时间)

OFF延迟



连接用接插件 (传感器I/O接插件)



区分	芯线包层颜色	连接端子No.	适用
DC用	褐色	①	电源 (+V)
	白色	②	—
	蓝色	③	电源 (0V)
	黑色	④	输出

注: 管脚②为空端子。

注意事项

警告

本产品不能以确保安全为目的，直接或间接用于人体检测。

本产品不能作为保护人体的检测装置使用。



注意

可能引发故障或起火。请勿超过额定电压使用。



可能发生破裂。切勿使用AC电源。



高温可能导致烫伤。



安全注意事项

下列项目是确保安全所需的内容，请务必遵守。

- 1 请勿在具有易燃性、爆炸性气体的环境下使用。
 - 2 请勿在具有水、油、化学药品飞沫以及有蒸汽的场所使用。
 - 3 请勿分解、维修、改造本产品。
 - 4 请勿施加超过额定范围的电压、电流。
 - 5 请勿在超过额定范围的环境中使用。
 - 6 请勿错误布线，如混淆电源极性等。
 - 7 请正确连接负载。
 - 8 请勿使负载两端短路。
 - 9 请勿在外壳破损的状态下使用。
 - 0 废弃时请作为产业废弃物处理。
- A 请勿在日光直射的场所使用。
- B 可能发生烫伤。根据使用条件（环境温度、电源电压、其他），传感器表面温度可能会升高。操作时或清洗时请注意。

使用注意事项

请勿在超过额定范围的环境中使用。

光纤放大器

● 设计时

通信窗口

本体侧面的窗口是防止连接时相互干扰的通信窗口。不能使用另售的手持式控制台E3X-MC11，请注意。

传感器入光过大时，相互干扰防止功能有时不起作用。此时，请调整灵敏度旋钮使用。

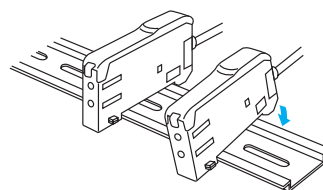
仅连接E3X-NA系列的光纤放大器时，防止相互干扰功能有效。

● 安装时

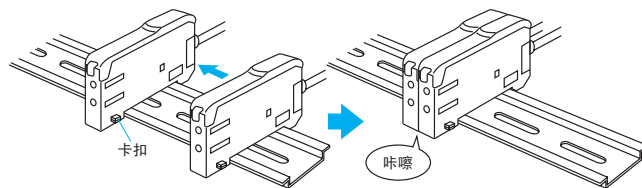
光纤放大器的连接/拆卸

（连接）

- 1 各将1台放大器本体安装在DIN轨道上。



- 2 滑动本体，对准前端的卡扣连接，直到听到“咔嚓”的声音。



（拆卸）

滑动放大器本体，将每台放大器分别拆下。

（请勿在连接状态下从DIN轨道上拆下放大器）

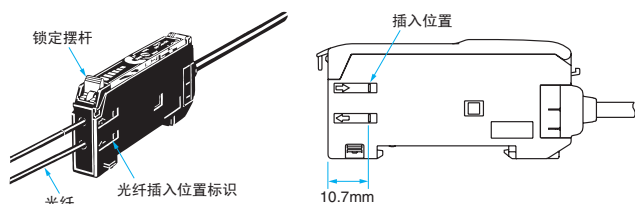
- 注1.** 连接使用时，可使用的环境温度因连接数量而异，请确认“额定规格/性能”。
- 2.** 连接或拆卸时请务必切断电源。

放大器单元固定

E3X光纤放大器单元采用单触锁定方式。请按照以下方法拆装光纤。

1 光纤安装

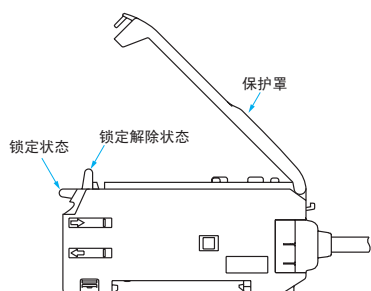
抬起保护罩，按照光纤放大器侧面的插入标记插入光纤，然后按下锁定扳钮。



注：同轴型等光纤单元的一侧有投光侧显示时，请将有投光侧显示的元件插入投光部。有无投光侧显示，请参见各放大器单元的外形图。

2 放大器单元拆装

抬起保护罩，将锁定扳钮向上扳，即可拔出放大器单元。



注：为维持光纤的特性，请在确定锁定解除后再拔下光纤。

3 放大器单元拆/装时的注意

光纤放大器的锁定及解锁请在-10~+40°C的温度范围内进行。

● 使用环境

关于周围环境

光通信窗口上附着灰尘、脏东西等时有可能无法通信，请务必清除灰尘、脏东西等之后再使用。

● 其他

保护罩

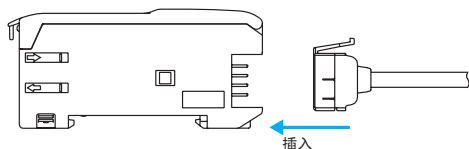
请务必在安装保护罩之后使用。

■ 省配线接插件

● 安装时

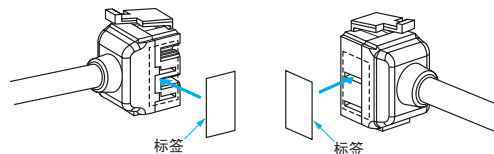
关于接插件的安装

1 将母/子接插件插入光纤放大器直至听到“咔嗒”声为止。



2 安装母/子接插件后，连接光纤放大器。

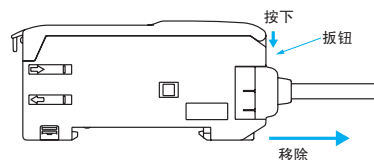
3 请将附带的标签贴在母/子接插件的非接触面上。



注：标签请贴在凹槽处。

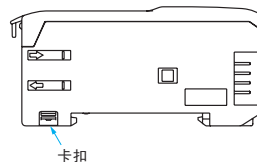
关于接插件的安装

- 1 将子机水平滑开。
- 2 待母/子机完全分开后，按下接插件上的扳钮取下。（请勿在连接的状态下拆卸接插件。）



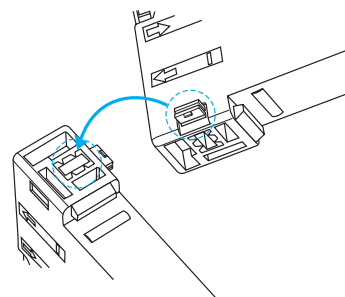
终端板 (PFP-M) 的安装

请在光纤放大器因安装方法等原因发生活动时使用。请用钳子等摘除母光纤放大器的卡扣。

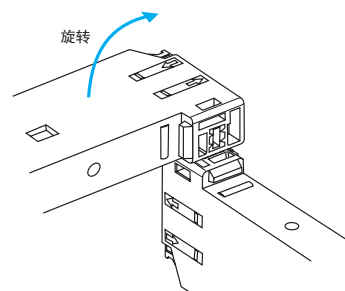


传感器底面带有去除卡扣的机构。

1 把要摘除的卡扣插入其它光纤放大器的狭缝中。



2 转动光纤放大器摘除卡扣。



接插件（包括导线）的抗拉强度

E3X-CN11为30N以下， E3X-CN12为12N以下。

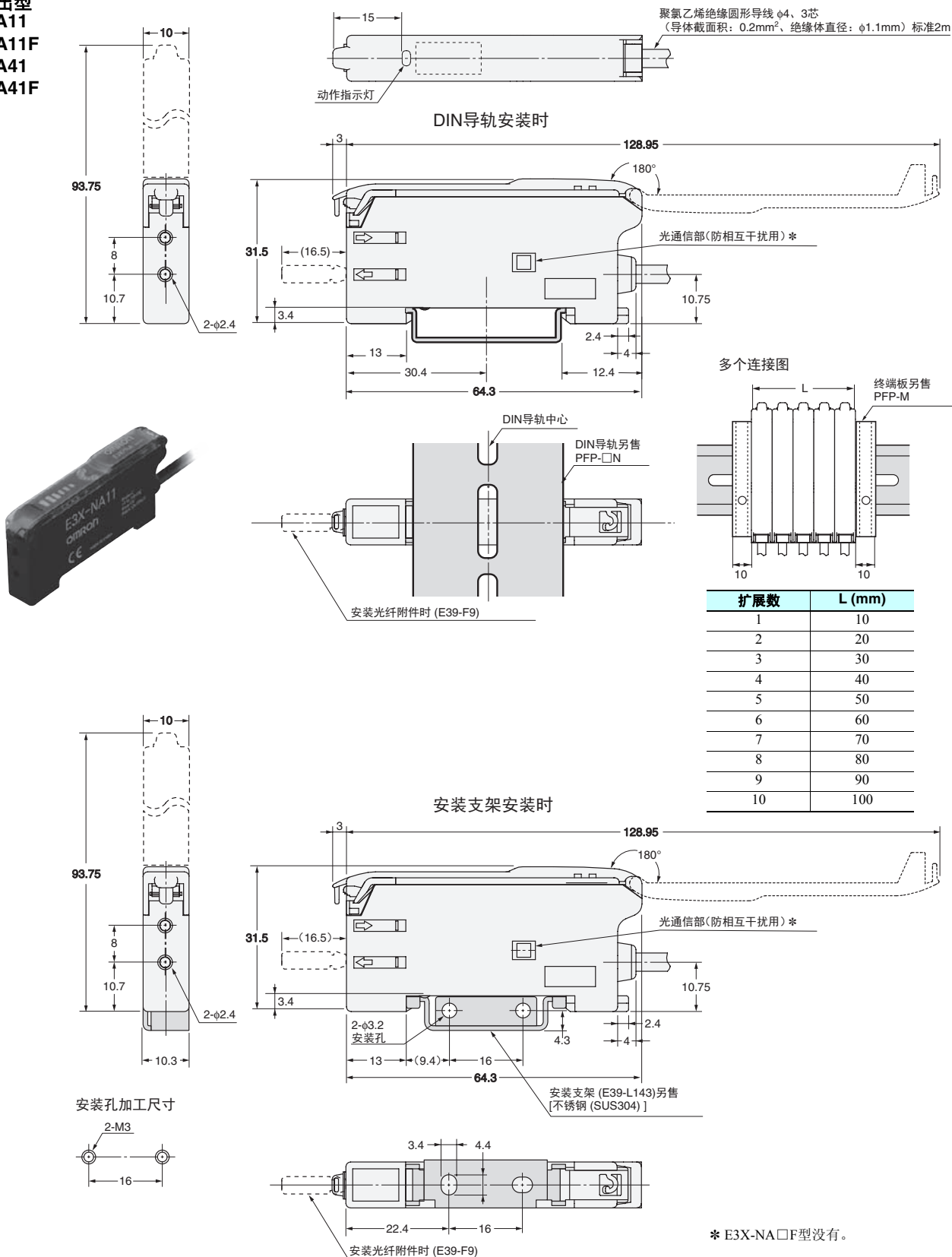
外形尺寸

CAD数据 备有2维CAD图、3维CAD模型的数据。
CAD数据可从网站www.fa.omron.com.cn下载。

(单位: mm)

■ 光纤放大器

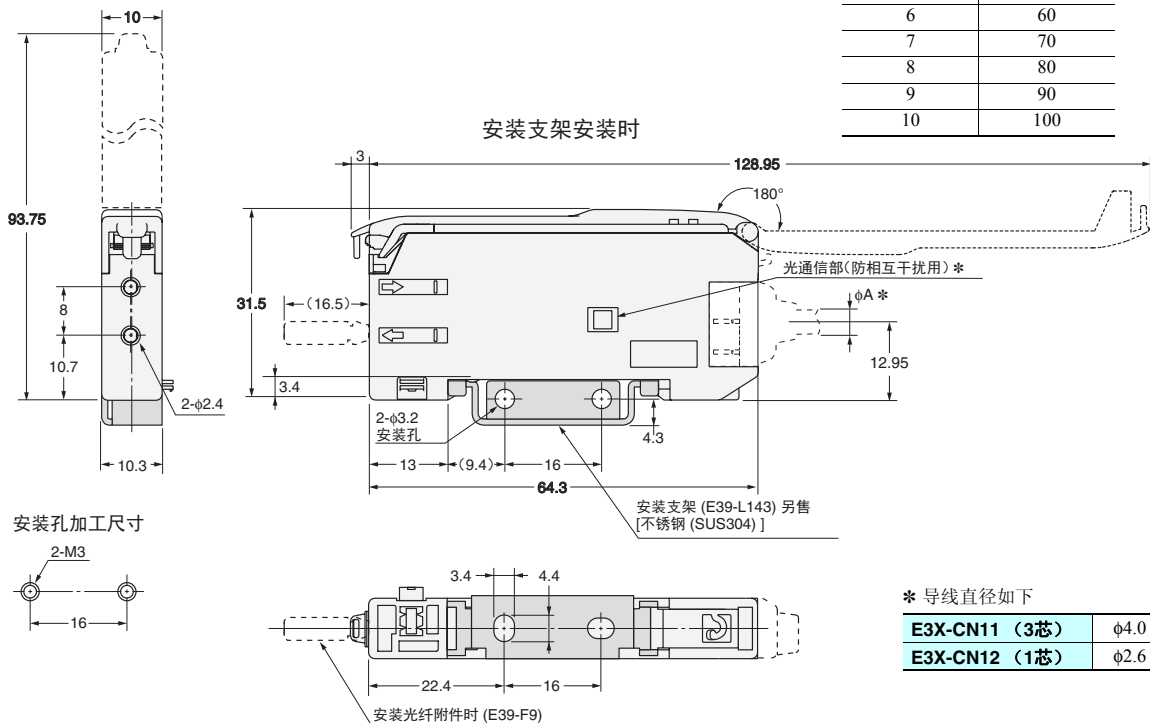
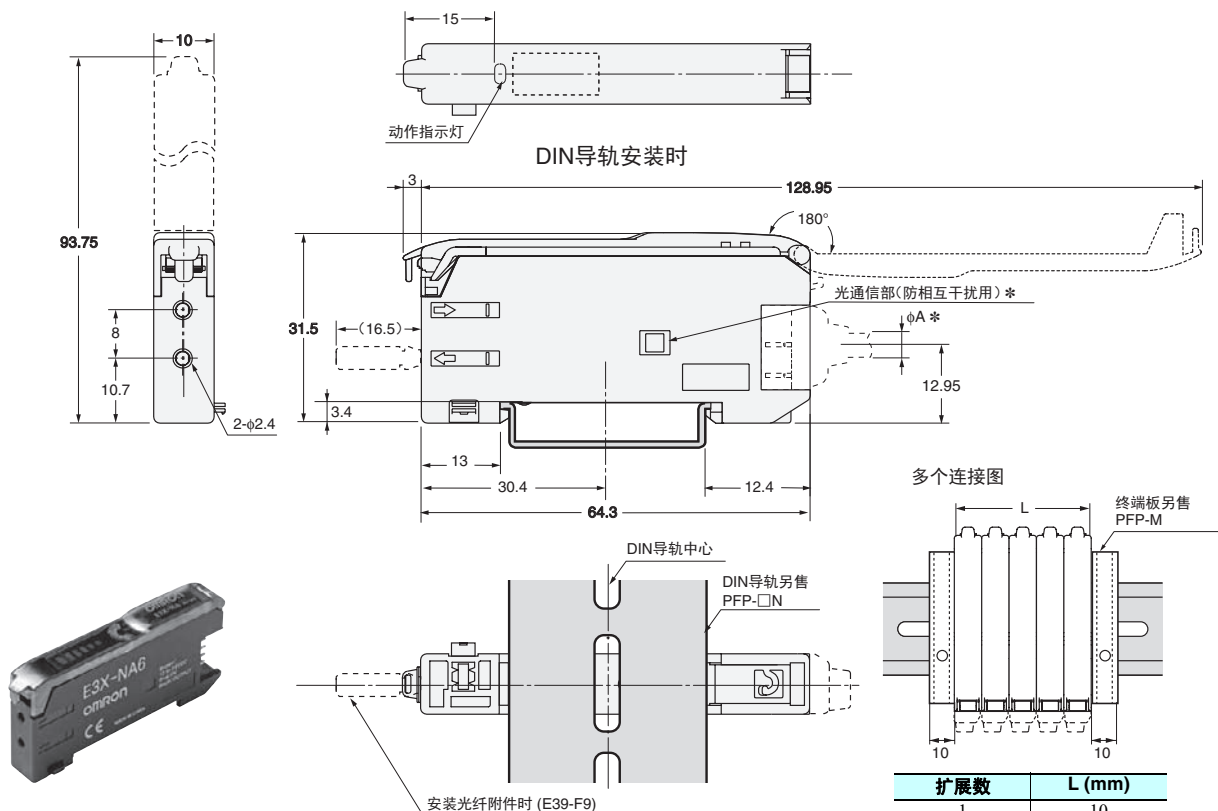
导线引出型
E3X-NA11
E3X-NA11F
E3X-NA41
E3X-NA41F



注: 使用了安装支架 (E39-L143) 时, 无法紧密安装光纤放大器。

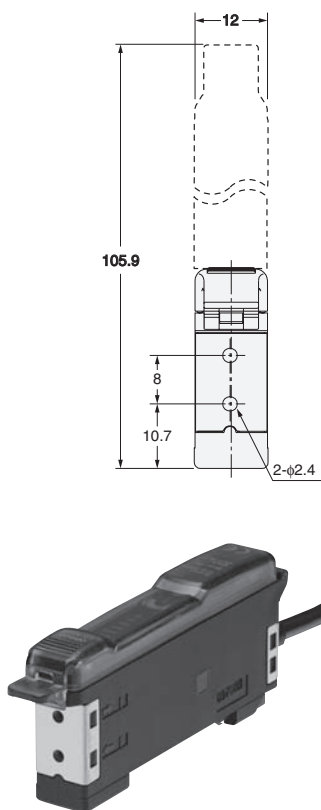


接插件型 E3X-NA6 E3X-NA8

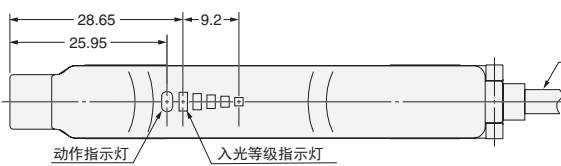


注：使用了安装支架 (E39-L143) 时，无法紧密安装光纤放大器。

导线引出型 (耐水型)
E3X-NA11V
E3X-NA41V

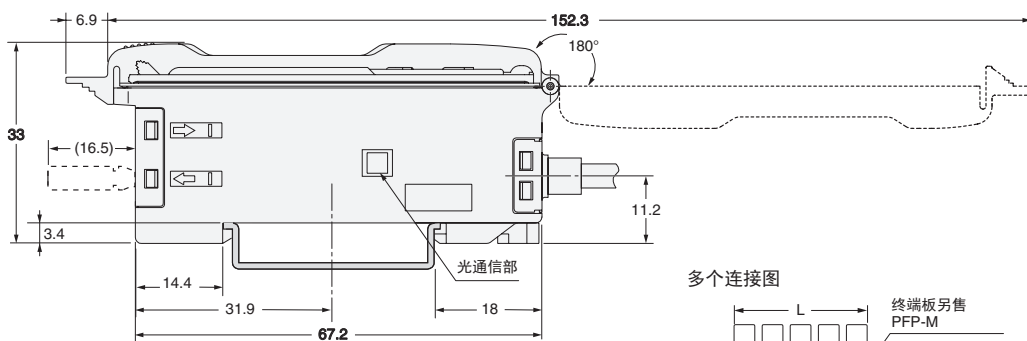


数字式显示区域

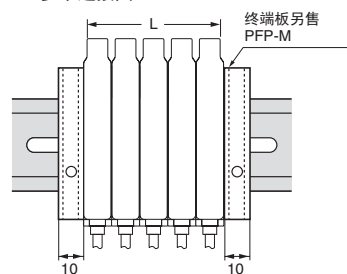


聚氯乙烯绝缘圆形导线 φ4, 3芯
(导体截面积: 0.45mm², 绝缘体直径: φ1.1mm)标准2m

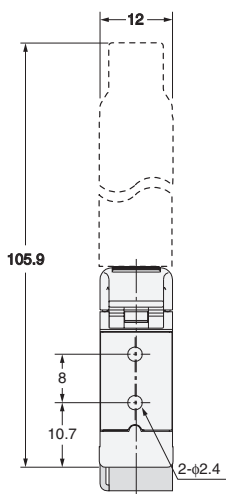
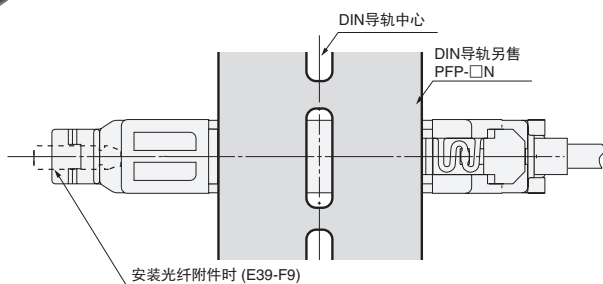
DIN导轨安装时



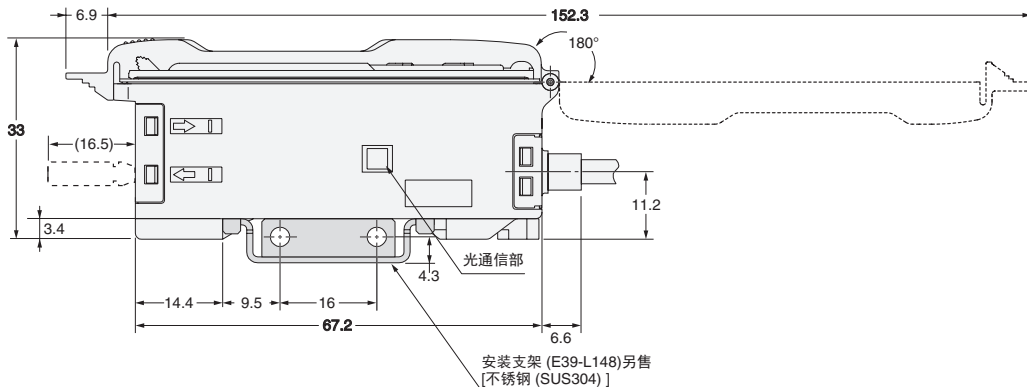
多个连接图



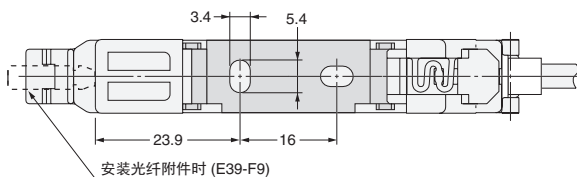
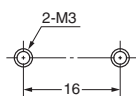
扩展数	L (mm)
1	12
2	24
3	36
4	48
5	60
6	72
7	84
8	96
9	108
10	120



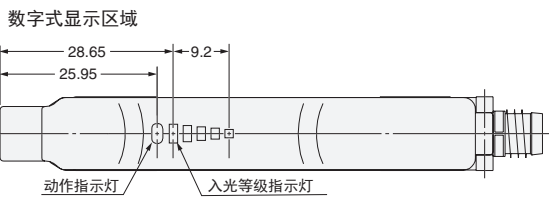
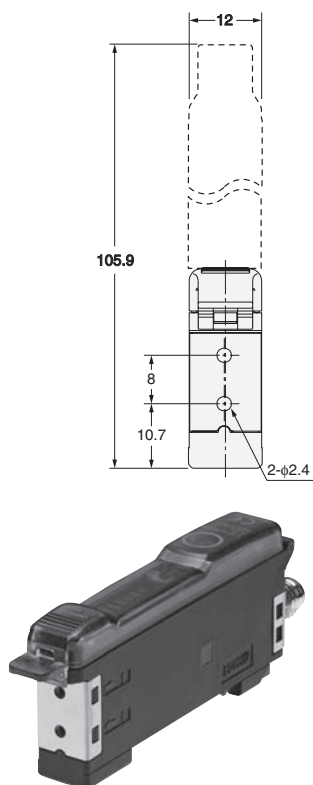
安装支架安装时



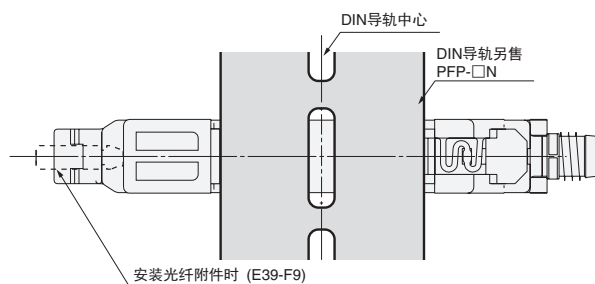
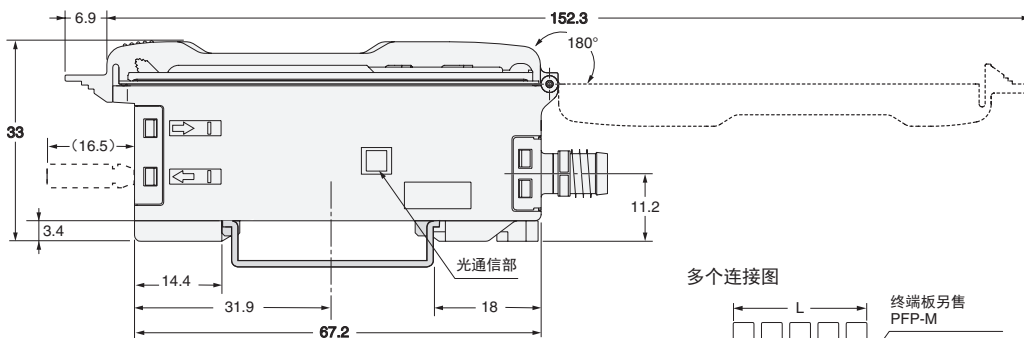
安装孔加工尺寸



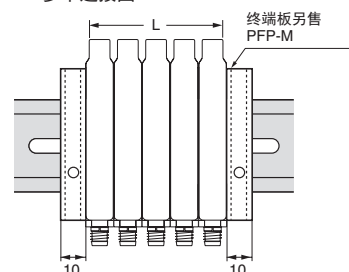
接插件型 (耐水型)
E3X-NA14V
E3X-NA44V



DIN导轨安装时

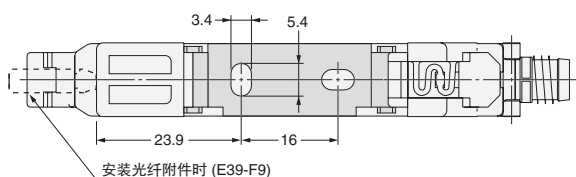
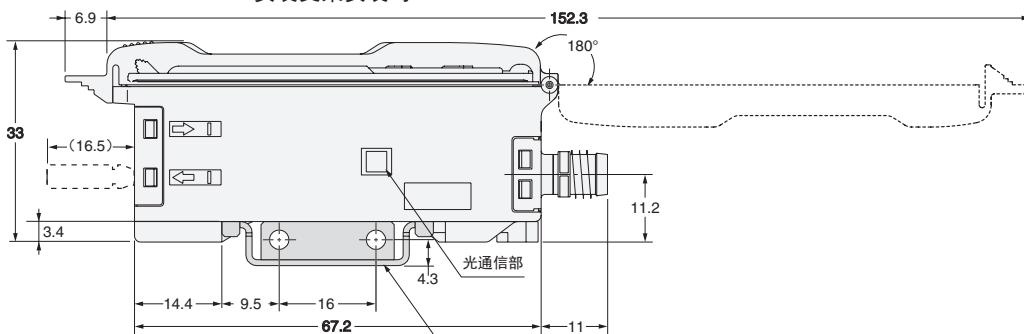
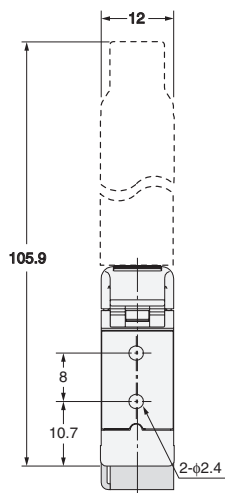


多个连接图

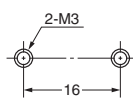


扩展数	L (mm)
1	12
2	24
3	36
4	48
5	60
6	72
7	84
8	96
9	108
10	120

安装支架安装时

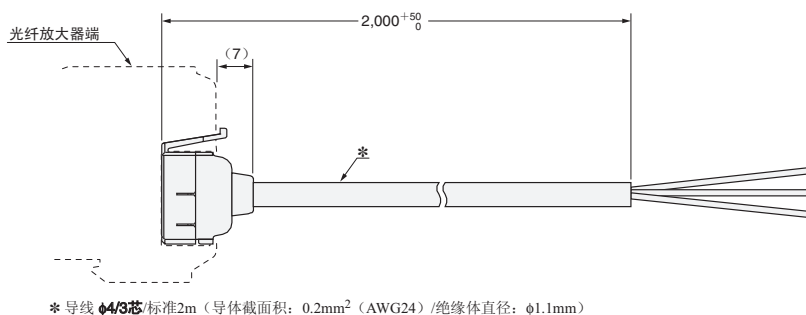


安装孔加工尺寸

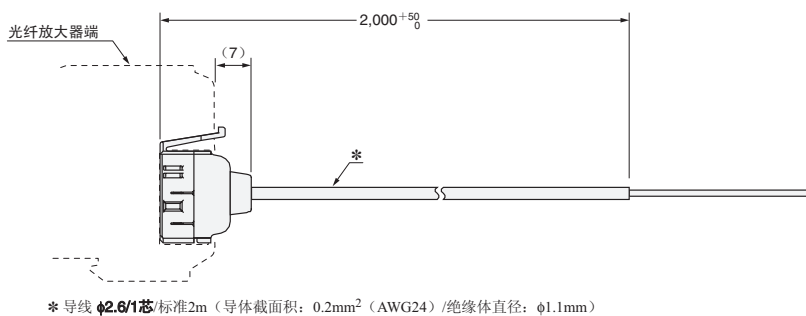


■ 省配线接插件

母接插件
E3X-CN11

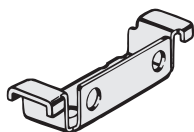


子接插件
E3X-CN12

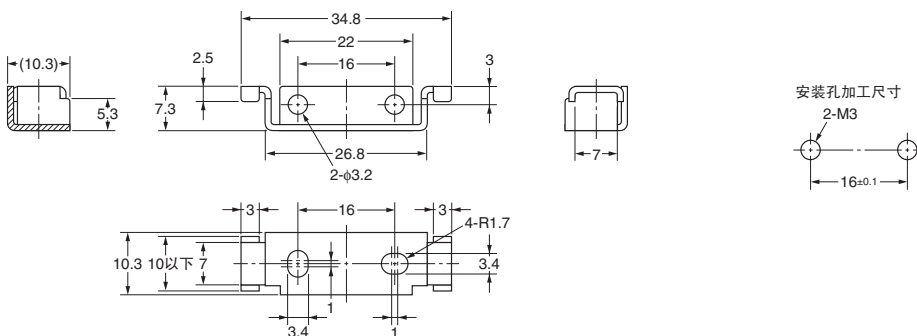


■ 附件 (另售)

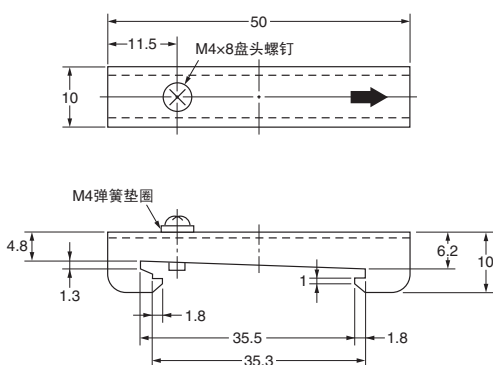
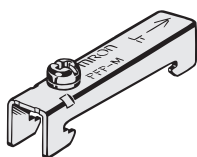
安装支架
E39-L143



材质: 不锈钢 (SUS304)



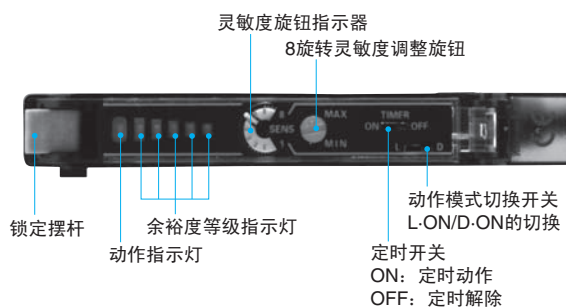
终端板
PFP-M



关于光纤单元的详情, 请参见“光纤传感器 样本”。

各部分名称

■ 光纤放大器 E3X-NA



操作方法

■ E3X-NA

1 关于显示

除动作指示灯（橙色）外，还有表示余裕等级的显示（显示条：绿色4个、红色1个）。

可用于设置时的光轴调整和灵敏度设定。

显示的状态（L/ON时）	余裕等级	说明
<p>动作指示灯（橙色）</p> <p>余裕度等级显示（红色）</p>	约120%以上	稳定入光
	约110~120%	
	约90~110%	不稳定入光或 不稳定遮光
	约80~90%	稳定遮光
	约80%以下	

承诺事项

承蒙对欧姆龙株式会社(以下简称“本公司”)产品的一贯厚爱和支持,藉此机会再次深表谢意。
如果未特别约定,无论贵司从何处购买的产品,都将适用本承诺事项中记载的事项。
请在充分了解这些注意事项基础上订购。

1. 定义

本承诺事项中的术语定义如下。

- (1) “本公司产品”:是指“本公司”的FA系统机器、通用控制器、传感器、电子/结构部件。
- (2) “产品目录等”:是指与“本公司产品”有关的欧姆龙综合产品目录、FA系统设备综合产品目录、安全组件综合产品目录、电子/机构部件综合产品目录以及其他产品目录、规格书、使用说明书、操作指南等,包括以电子数据方式提供的资料。
- (3) “使用条件等”:是指在“产品目录等”资料中记载的“本公司产品”的使用条件、额定值、性能、运行环境、操作使用方法、使用时的注意事项、禁止事项以及其他事项。
- (4) “客户用途”:是指客户使用“本公司产品”的方法,包括将“本公司产品”组装或运用到客户生产的部件、电子电路板、机器、设备或系统中。
- (5) “适用性等”:是指在“客户用途”中“本公司产品”的(a)适用性、(b)动作、(c)不侵害第三方知识产权、(d)法规法令的遵守以及(e)满足各种规格标准。

2. 关于记载事项的注意事项

对“产品目录等”中的记载内容,请理解如下要点。

- (1) 额定值及性能值是在单项试验中分别在各条件下获得的值,并不构成对各额定值及性能值的综合条件下获得值的承诺。
- (2) 提供的参考数据仅作为参考,并非可在该范围内一直正常运行的保证。
- (3) 应用示例仅作参考,不构成对“适用性等”的保证。
- (4) 如果因技术改进等原因,“本公司”可能会停止“本公司产品”的生产或变更“本公司产品”的规格。

3. 使用时的注意事项

选用及使用本公司产品时请理解如下要点。

- (1) 除了额定值、性能指标外,使用时还必须遵守“使用条件等”。
- (2) 客户应事先确认“适用性等”,进而再判断是否选用“本公司产品”。“本公司”对“适用性等”不做任何保证。
- (3) 对于“本公司产品”在客户的整个系统中的设计用途,客户应负责事先确认是否已进行了适当配电、安装等事项。
- (4) 使用“本公司产品”时,客户必须采取如下措施:(i)相对额定值及性能指标,必须在留有余量的前提下使用“本公司产品”,并采用冗余设计等安全设计(ii)所采用的安全设计必须确保即使“本公司产品”发生故障时也可将“客户用途”中的危险降到最小程度、(iii)构建随时提示使用者危险的完整安全体系、(iv)针对“本公司产品”及“客户用途”定期实施各项维护保养。
- (5) 因DDoS攻击(分布式DoS攻击)、计算机病毒以及其他技术性有害程序、非法侵入,即使导致“本公司产品”、所安装软件、或者所有的计算机器材、计算机程序、网络、数据库受到感染,对于由此而引起的直接或间接损失、损害以及其他费用,“本公司”将不承担任何责任。
对于(i)杀毒保护、(ii)数据输入输出、(iii)丢失数据的恢复、(iv)防止“本公司产品”或者所安装软件感染计算机病毒、(v)防止对“本公司产品”非法侵入,请客户自行负责采取充分措施。
- (6) “本公司产品”是作为应用于一般工业产品的通用产品而设计生产的。除“本公司”已表明可用于特殊用途的,或已经与客户有特殊约定的情形外,若客户将“本公司产品”直接用于以下用途的,“本公司”无法作出保证。
 - (a) 必须具备很高安全性的用途(例:核能控制设备、燃烧设备、航空/宇宙设备、铁路设备、升降设备、娱乐设备、医疗设备、安全装置、其他可能危及生命及人身安全的用途)
 - (b) 必须具备很高可靠性的用途(例:燃气、自来水、电力等供应系统、24小时连续运行系统、结算系统、以及其他处理权利、财产的用途等)
 - (c) 具有苛刻条件或严酷环境的用途(例:安装在室外的设备、会受到化学污染的设备、会受到电磁波影响的设备、会受到振动或冲击的设备等)
 - (d) “产品目录等”资料中未记载的条件或环境下的用途
- (7) 除了不适用于上述3.(6)(a)至(d)中记载的用途外,“本产品目录等资料中记载的产品”也不适用于汽车(含二轮车,以下同)。请勿配置到汽车上使用。关于汽车配置用产品,请咨询本公司销售人员。

4. 保修条件

“本公司产品”的保修条件如下。

- (1) 保修期限 自购买之日起1年。(但是,“产品目录等”资料中有明确说明时除外。)
- (2) 保修内容 对于发生故障的“本公司产品”,由“本公司”判断并可选择以下其中之一方式进行保修。
 - (a) 在本公司的维修保养服务点发生故障的“本公司产品”进行免费修理(但是对于电子、结构部件不提供修理服务。)
 - (b) 对发生故障的“本公司产品”免费提供同等数量的替代品
- (3) 当故障因以下任何一种情形引起时,不属于保修的范围。
 - (a) 将“本公司产品”用于原本设计用途以外的用途
 - (b) 超过“使用条件等”范围的使用
 - (c) 违反本注意事项“3.使用时的注意事项”的使用
 - (d) 非因“本公司”进行的改装、修理导致故障时
 - (e) 非因“本公司”出品的软件导致故障时
 - (f) “本公司”生产时的科学、技术水平无法预见的原因
 - (g) 除上述情形外的其它原因,如“本公司”或“本公司产品”以外的原因(包括天灾等不可抗力)

5. 责任限制

本承诺事项中记载的保修是关于“本公司产品”的全部保证。对于因“本公司产品”而发生的其他损害,“本公司”及“本公司产品”的经销商不负任何责任。

6. 出口管理

客户若将“本公司产品”或技术资料出口或向境外提供时,请遵守中国及各国关于安全保障进出口管理方面的法律、法规。否则,“本公司”有权不予提供“本公司产品”或技术资料。

IC321GC-zh

2020.6

注:规格如有变更,恕不另行通知。请以最新产品说明书为准。

欧姆龙自动化(中国)有限公司

http://www.fa.omron.com.cn/ 咨询热线:400-820-4535

欧姆龙自动化(中国)有限公司 版权所有 2020