

超小型、超薄型的放大器内置型光电传感器

# E3T

CSM\_E3T\_CA\_C\_6\_5





## E3T系列升级型，安装、设置更简单！更快速！

- 本公司备有对射型长距离2m型（E3T-ST3□）
- M3安装型，设置更容易（E3T-ST□□M、E3T-FD□□M、E3T-SL□□M）
- 新增可1点安装的小型圆柱型（E3T-C□□□（S））



⚠ 请参见第12页上的“注意事项”。

### 产品阵容概要




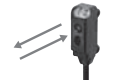
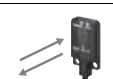
形状	检测方式	对射型	回归反射型	扩散反射型	限定反射型	BGS反射型	
方型	侧视图 	M2安装	●	●	—	●	—
		M3安装	●	—	—	●	—
	扁平 	M2安装	●	—	●	—	●
		M3安装	—	—	●	—	—
圆柱	顶视 	—	●	—	●	—	—
	侧视图 	—	●	—	—	—	—

## 种类

## ■ 本体【外形尺寸图→P.13】

■ 红色光 □ 红外光


## M2安装型 传感器附带安装螺钉套装。

检测方式	形状	检测距离	动作模式	型号	
				NPN输出	PNP输出
对射型 *2 (投光器 + 受光器)		2m (可使用灵敏度调整单元)	入光时ON	E3T-ST31 2M*4	E3T-ST33 2M*4
		1m (可使用灵敏度调整单元)	遮光时ON	E3T-ST32 2M*4	E3T-ST34 2M*4
			入光时ON	E3T-ST11 2M*4	E3T-ST13 2M*4
		300mm	遮光时ON	E3T-ST12 2M*4	E3T-ST14 2M*4
	入光时ON		E3T-ST21 2M	E3T-ST23 2M	
		500mm	遮光时ON	E3T-ST22 2M	E3T-ST24 2M
			入光时ON	E3T-FT11 2M*4	E3T-FT13 2M*4
		300mm	遮光时ON	E3T-FT12 2M*4	E3T-FT14 2M*4
			入光时ON	E3T-FT21 2M	E3T-FT23 2M
		300mm	遮光时ON	E3T-FT22 2M	E3T-FT24 2M
入光时ON			E3T-FT21 2M	E3T-FT23 2M	
回归 反射型		使用附带反射板E39-R4时 200mm[30mm]*1	入光时ON	E3T-SR41 2M*3 *4	E3T-SR43 2M*3 *4
		使用E39-R37-CA时 100mm[10mm]*1	遮光时ON	E3T-SR42 2M*3 *4	E3T-SR44 2M*3 *4
扩散 反射型		5 ~ 30mm	入光时ON	E3T-FD11 2M*4	E3T-FD13 2M*4
			遮光时ON	E3T-FD12 2M*4	E3T-FD14 2M*4
限定 反射型		5 ~ 15mm	入光时ON	E3T-SL11 2M*4	E3T-SL13 2M*4
			遮光时ON	E3T-SL12 2M*4	E3T-SL14 2M*4
		5 ~ 30mm	入光时ON	E3T-SL21 2M*4	E3T-SL23 2M*4
			遮光时ON	E3T-SL22 2M*4	E3T-SL24 2M*4
BGS 反射型		1 ~ 15mm	入光时ON	E3T-FL11 2M*4	E3T-FL13 2M*4
			遮光时ON	E3T-FL12 2M*4	E3T-FL14 2M*4
		1 ~ 30mm	入光时ON	E3T-FL21 2M*4	E3T-FL23 2M*4
			遮光时ON	E3T-FL22 2M*4	E3T-FL24 2M*4

## M3安装型 传感器未附带安装螺钉套件，请根据需要订购。

检测方式	形状	检测距离	动作模式	型号	
				NPN输出	PNP输出
对射型 *2 (投光器 + 受光器)		1m	入光时ON	E3T-ST11M 2M	E3T-ST13M 2M
			遮光时ON	E3T-ST12M 2M	E3T-ST14M 2M
		300mm	入光时ON	E3T-ST21M 2M	E3T-ST23M 2M
			遮光时ON	E3T-ST22M 2M	E3T-ST24M 2M
扩散 反射型		5 ~ 30mm	入光时ON	E3T-FD11M 2M	E3T-FD13M 2M
			遮光时ON	E3T-FD12M 2M	E3T-FD14M 2M
限定 反射型		5 ~ 15mm	入光时ON	E3T-SL11M 2M	E3T-SL13M 2M
			遮光时ON	E3T-SL12M 2M	E3T-SL14M 2M
		5 ~ 30mm	入光时ON	E3T-SL21M 2M	E3T-SL23M 2M
			遮光时ON	E3T-SL22M 2M	E3T-SL24M 2M

## 小型圆柱型 传感器附带安装螺钉套装。

检测方式	形状	检测距离	动作模式	型号	
				NPN输出	PNP输出
对射型 (投光器 + 受光器)		1m	入光时ON	—	—
			遮光时ON	E3T-CT12 2M	E3T-CT14 2M
		500mm	入光时ON	—	—
			遮光时ON	E3T-CT22S 2M	E3T-CT24S 2M
扩散 反射型 (带旋钮)		3 ~ 50mm	入光时ON	E3T-CD11 2M	E3T-CD13 2M
			遮光时ON	—	—

- \*1. 请将传感器与反射板间的距离设定为大于 ( ) 内的数值。  
 \*2. 投光器的型号在表中的套装型号基础上附加了“-L”。例：E3T-ST11-L 2M  
 投光器的型号在表中的套装型号基础上附加了“-D”。例：E3T-ST11-D 2M  
 \*3. 备有反射板E39-R37-CA附属型、不带反射板型。  
 E39-R37-CA附属型：E3T-SR4□-S  
 无反射板附属型：E3T-SR4□-C  
 \*4. 备有机器人(耐弯曲)导线型。型号带R。(例：E3T-ST11R 2M)



## ■ 附件（另售）

M2安装型用 不在传感器附件之列，请根据需要订购。

名称	适用传感器	型号	数量	外形尺寸图	备注
侧视型对射型用狭缝	φ0.5	E3T-ST3□	2个 (φ0.5、φ1mm共用、 投/受光器各1个)	P.18	检测距离200mm、 最小检测物体(参考值) φ0.5mm
		E3T-ST1□			检测距离100mm、 最小检测物体(参考值) φ0.5mm
		E3T-ST2□			检测距离30mm、 最小检测物体(参考值) φ0.5mm
	φ1	E3T-ST3□			检测距离600mm、 最小检测物体(参考值) φ1mm
		E3T-ST1□			检测距离300mm、 最小检测物体(参考值) φ1mm
		E3T-ST2□			检测距离100mm、 最小检测物体(参考值) φ1mm
扁平对射型用狭缝	φ0.5	E3T-FT1□	E39-S64	检测距离50mm、 最小检测物体(参考值) φ0.5mm	
		E3T-FT2□		检测距离30mm、 最小检测物体(参考值) φ0.5mm	
	φ1	E3T-FT1□		检测距离100mm、 最小检测物体(参考值) φ1mm	
		E3T-FT2□		检测距离50mm、 最小检测物体(参考值) φ1mm	
侧视对射型用灵敏度调整旋钮	E3T-ST3□ E3T-ST1□	E39-E10	1个	—	检测距离(参考值) 1,200~1,800mm
					检测距离(参考值) 300~800mm
侧视用安装支架 *2	E3T-S□□□	E39-L116	1个	P.19	附带螺母板
		E39-L117			
		E39-L118			
扁平用安装支架 *2	E3T-F□□□	E39-L119	—	P.20	—
		E39-L120			
侧视用螺钉套装 *3 *4	E3T-S□□□	E39-L164	各2个	—	材质: 铁(与传感器附件同一型号) 内容: 螺钉套装(M2×14)、六角螺母
扁平用螺钉套装 *3 *4	E3T-F□□□	E39-L165			材质: 铁(与传感器附件同一型号) 内容: 螺钉套装(M2×8)、六角螺母
扁平用SUS螺钉套装 *3	E3T-F□□□	E39-L172	2个	—	材质: SUS304 内容: 内六角螺栓(M2×6)
侧视用SUS螺钉套装 *3	E3T-S□□□	E39-L173	各2个	—	材质: SUS304 内容: 内六角螺栓(M2×12)、六角螺母、弹簧垫圈、平垫圈

\*1. 箭头表示偏光方向。改变相邻2台投/受光器的偏光方向可以防止相互干扰。

\*2. 使用对射型(E3T-ST□□、E3T-FT□□)时, 请订购2个用于投光器、受光器。

\*3. 使用对射型(E3T-ST□□、E3T-FT□□)时, 请订购2套用于投光器、受光器。

传感器安装用螺丝套装。丢失等时请订购。并非安装支架安装装置用, 请注意。

\*4. 传感器附带。

**M3安装型用** 不在传感器附件之列，请根据需要订购。

名称	适用传感器	型号	数量	外形尺寸图	备注	
侧视型对射型用狭缝	φ0.5	E3T-ST1□M	2个 (投/受光器 各1个)	P.18	检测距离100mm、 最小检测物体(参考值) φ0.5mm	
		E3T-ST2□M			检测距离30mm、 最小检测物体(参考值) φ0.5mm	
	φ1	E3T-ST1□M			E39-S76B	检测距离300mm、 最小检测物体(参考值) φ1mm
		E3T-ST2□M				检测距离100mm、 最小检测物体(参考值) φ1mm
侧视用安装支架 *1	E3T-S□□□M	E39-L166	1个	P.21	附带螺母板	
扁平用安装支架	E3T-FD□□M	E39-L167			—	
扁平用背面安装用隔板	E3T-FD□□M	E39-L168	1个	—	扁平型 E3T-FD□□M，用于从背面进行安装。	
扁平用SUS螺钉套装 *2	E3T-FD□□M	E39-L170	2个	—	材质: SUS304 内容: 内六角螺栓 (M3×6)	
侧视用SUS螺钉套装 *2、3	E3T-S□□□M	E39-L171	各2个	—	材质: SUS304 内容: 内六角螺栓 (M3×15)、六角螺母、弹簧垫圈、平垫圈	

\*1. 使用对射型 (E3T-ST□□M) 时，请订购2个用于投光器、受光器。

\*2. 传感器安装用螺丝套装。丢失等时请订购。并非安装支架安装装置用，请注意。

\*3. 使用对射型 (E3T-ST□□M) 时，请订购2套用于投光器、受光器。

### 小型圆柱型用

名称	适用传感器	型号	数量	外形尺寸图	备注
对射型用 SUS螺母套装 *1	E3T-CT□□ E3T-CT□□S	E39-M5	4个 (六角螺母)、 2个 (带齿形防 松垫圈)	—	材质: SUS303 (与传感器附件同一型号)
扩散反射型用 SUS螺母套装	E3T-CD□□	E39-M6	2个 (六角螺母)、 1个 (带齿形防 松垫圈)		材质: SUS303 (与传感器附件同一型号)
扩散反射型用 调整用螺丝刀	E3T-CD□□	E39-G17	1个		用于调节灵敏度旋钮。 E3T-CD□□附带

\*1. 备有投/受光器用。传感器安装用螺丝套装。丢失等时请订购。

### 通用

名称	适用传感器	型号	数量	外形尺寸图	备注
小型反射板 (回归反射型用)	E3T-SR4□	E39-R4	1个	P.17	检测距离200mm (30mm) *1、 最小检测物体φ2mm、 E3T-SR4□附带
	E3T-SR4□-S	E39-R37-CA *2			检测距离100mm (10mm) *1、 最小检测物体φ2mm、 E3T-SR4□-S附带
胶带型反射板 (回归反射型用)	E3T-SR4□-C	E39-RS1-CA *2		P.18	检测距离100mm (10mm) *1、 最小检测物体φ2mm、 请与不带反射板的E3T-SR4□-C配套使用。
		E39-RS2-CA *2			
		E39-RS3-CA *2			

\*1. 请将传感器与反射板间的距离设定为大于 ( ) 内的数值。

\*2. 请注意E3T-SR4□不能使用E39-R37及胶带型反射板E39-RS1/2/3 (无-CA)。此外，E39-□-CA是E3T-SR4□专用的反射板。不能用于其它传感器。

## 额定规格/性能

检测方式		对射型							回归反射型(无M.S.R功能)	
形状		方型侧视图			方型扁平		圆柱顶视	圆柱侧视图	方型侧视图	
项目										
NPN输出	入光时ON	E3T-ST31	E3T-ST11 E3T-ST11M	E3T-ST21 E3T-ST21M	E3T-FT11	E3T-FT21	—	—	E3T-SR41	
	遮光时ON	E3T-ST32	E3T-ST12 E3T-ST12M	E3T-ST22 E3T-ST22M	E3T-FT12	E3T-FT22	E3T-CT12	E3T-CT22S	E3T-SR42	
PNP输出	入光时ON	E3T-ST33	E3T-ST13 E3T-ST13M	E3T-ST23 E3T-ST23M	E3T-FT13	E3T-FT23	—	—	E3T-SR43	
	遮光时ON	E3T-ST34	E3T-ST14 E3T-ST14M	E3T-ST24 E3T-ST24M	E3T-FT14	E3T-FT24	E3T-CT14	E3T-CT24S	E3T-SR44	
检测距离		2m	1m	300mm	500mm	300mm	1m	500mm	200mm (30mm) *1 (使用E39-R4) 100mm (10mm) *1 (使用E39-R37-CA)	
标准检测物体		φ3mm以上的不透明物体		φ2mm以上的不透明物体		φ1.3mm以上的不透明物体		φ4mm以上的不透明物体	φ5mm以上的不透明物体	φ27mm以上的不透明物体
最小检测物体(参考值)		φ3mm不透明物体		φ2mm不透明物体		φ1.3mm不透明物体		—	—	φ2mm (检测距离100mm)
应差(白色画纸)		—								
黑白误差		—								
指向角		投光器: 2~20° 受光器: 2~70°			投光器: 3~25° 受光器: 3°以上		受光器: 2°	受光器: 10°	2~20°	
光源(发光波长)		红色(650nm)					红色(630nm)	红色(625nm)	红色(650nm)	
电源电压		DC12~24V±10% 脉动(p-p)10%以下								
消耗电流		30mA以下 (投光器10mA以下、受光器20mA以下)					30mA以下 (投光器15mA以下、受光器15mA以下)		20mA以下	
控制输出		负载电源电压DC26.4V以下 负载电流50mA以下 (剩余电压2V以下(负载电流10~50mA) 1V以下(负载电流小于10mA)) 集电极开路输出型					负载电源电压30VDC以下 负载电流80mA以下 (剩余电压1V以下) 集电极开路输出型		负载电源电压DC26.4V以下 负载电流50mA以下 (剩余电压2V以下(负载电流10~50mA) 1V以下(负载电流小于10mA)) 集电极开路输出型	
指示灯		动作指示灯(橙色)、稳定指示灯(绿色)								
保护回路		电源、控制输出反向连接保护 负载短路保护					电源反接保护 负载短路保护		电源、控制输出反向连接保护 负载短路保护 防止相互干扰功能	
响应时间		动作、复位: 各1ms以下					动作、复位: 各0.5ms以下		动作、复位: 各1ms以下	
使用环境照度		白炽灯 5,000lx以下、太阳光 10,000lx以下					白炽灯 3,000lx以下		白炽灯 5,000lx以下、太阳光 10,000lx以下	
环境温度范围		工作时: -25~+55°C 保存时: -40~+70°C (无结冰、结露)					工作时: -25~+55°C 保存时: -30~+70°C (无结冰、结露)		工作时: -25~+55°C 保存时: -40~+70°C (无结冰、结露)	
环境湿度范围		工作时: 35~85%RH 保存时: 35~95%RH (无结露)					工作时、保存时: 各35~85%RH (无结露)		工作时: 35~85%RH 保存时: 35~95%RH (无结露)	
绝缘电阻		20MΩ以上 (DC500V)								
耐电压		AC1,000V 50/60Hz 1min					AC500V 50/60Hz 1min		AC1,000V 50/60Hz 1min	
振动(耐久)		10~2,000Hz 双振幅1.5mm或300m/s <sup>2</sup> X、Y、Z各方向0.5h					10~55Hz 双振幅1.5mm X、Y、Z各方向2h		10~2,000Hz 双振幅1.5mm或300m/s <sup>2</sup> X、Y、Z各方向0.5h	
冲击(耐久)		1,000m/s <sup>2</sup> X、Y、Z各方向3次					500m/s <sup>2</sup> X、Y、Z各方向3次		1,000m/s <sup>2</sup> X、Y、Z各方向3次	
保护结构		IEC60529 标准IP67					IEC60529 标准IP65		IEC60529 标准IP67	
连接方式		导线引出型(标准导线长2m)								
质量(包装后)		约40g					约60g		约20g	
材质	外壳	PBT					SUS303		PBT	
	显示窗口	变性聚芳香酯					聚砜		变性聚芳香酯	
	镜头	变性聚芳香酯					聚砜		异丁烯树脂	
	六角螺母	—					SUS303		—	
	带齿形防松垫圈	—					SUS303		—	
附件*2		使用说明书、安装用螺钉套装(侧视: M2×14、 扁平: M2×8)、螺母、弹簧垫圈、平垫圈 *2					使用说明书、六角螺母、齿形防松垫圈		使用说明书、安装用螺钉套装(M2×14)、螺母、弹簧垫圈、E39-R4 (仅限E3T-SR4□)、E39-R37-CA (仅限E3T-SR4□-S)	

\*1. 请将传感器与反射板间的距离设定为大于( )内的数值。

\*2. M3安装型(E3T-ST□□M)只有使用说明书。请根据需要订购安装螺钉套装。



检测方式		扩散反射型		限定反射型		BGS反射型	
		方型扁平 	圆柱顶视 	方型侧视图 		方型扁平 	
项目							
NPN输出	入光时ON	E3T-FD11 E3T-FD11M	E3T-CD11	E3T-SL11 E3T-SL11M	E3T-SL21 E3T-SL21M	E3T-FL11	E3T-FL21
	遮光时ON	E3T-FD12 E3T-FD12M	—	E3T-SL12 E3T-SL12M	E3T-SL22 E3T-SL22M	E3T-FL12	E3T-FL22
PNP输出	入光时ON	E3T-FD13 E3T-FD13M	E3T-CD13	E3T-SL13 E3T-SL13M	E3T-SL23 E3T-SL23M	E3T-FL13	E3T-FL23
	遮光时ON	E3T-FD14 E3T-FD14M	—	E3T-SL14 E3T-SL14M	E3T-SL24 E3T-SL24M	E3T-FL14	E3T-FL24
检测距离		5~30mm (白色画纸50×50mm)	3~50mm (白色画纸100×100mm)	5~15mm (白色画纸50×50mm)	5~30mm (白色画纸50×50mm)	1~15mm (白色画纸50×50mm)	1~30mm (白色画纸50×50mm)
标准检测物体		—		—		—	
最小检测物体(参考值)		φ0.15mm (检测距离10mm)	—	φ0.15mm (检测距离10mm)	—	φ0.15mm 非光泽物体 (检测距离10mm)	
应差(白色画纸)		6mm以下	检测距离的15%以下	2mm以下	6mm以下	0.5mm以下	2mm以下
黑白误差		—		—		15%以下	
指向角		—		—		—	
光源(发光波长)		红色(650nm)	红外(870nm)	红色(650nm)		—	
电源电压		DC12~24V±10% 脉动(p-p)10%以下					
消耗电流		20mA以下					
控制输出		负载电源电压DC26.4V以下 负载电流50mA以下 (剩余电压2V以下(负载电流10~50mA) 1V以下(负载电流小于10mA)) 集电极开路输出型	负载电源电压30VDC以下 负载电流80mA以下 (剩余电压1V以下) 集电极开路输出型	负载电源电压DC26.4V以下 负载电流50mA以下 (剩余电压2V以下(负载电流10~50mA) 1V以下(负载电流小于10mA)) 集电极开路输出型			
指示灯		动作指示灯(橙色)、稳定指示灯(绿色)					
保护回路		电源、控制输出反向连接保护 负载短路保护 防止相互干扰功能	电源反接保护 负载短路保护	电源、控制输出反向连接保护 负载短路保护 防止相互干扰功能			
响应时间		动作、复位: 各1ms以下		动作、复位: 各0.5ms以下		动作、复位: 各1ms以下	
使用环境照度		白炽灯 5,000lx以下、太阳光 10,000lx以下		白炽灯 3,000lx以下		白炽灯 5,000lx以下、太阳光 10,000lx以下	
环境温度范围		工作时: -25~+55℃ 保存时: -40~+70℃ (无结冰、结露)	工作时: -25~+55℃ 保存时: -30~+70℃ (无结冰、结露)	工作时: -25~+55℃ 保存时: -40~+70℃ (无结冰、结露)			
环境湿度范围		工作时: 35~85%RH 保存时: 35~95%RH (无结露)	工作时、保存时: 各35~85%RH (无结露)	工作时: 35~85%RH 保存时: 35~95%RH (无结露)			
绝缘电阻		20MΩ以上(DC500V)					
耐电压		AC1,000V 50/60Hz 1min	AC500V 50/60Hz 1min	AC1,000V 50/60Hz 1min			
振动(耐久)		10~2,000Hz 双振幅1.5mm或300m/s <sup>2</sup> X、Y、Z各方向0.5h	10~55Hz 双振幅1.5mm X、Y、Z各方向2h	10~2,000Hz 双振幅1.5mm或300m/s <sup>2</sup> X、Y、Z各方向0.5h			
冲击(耐久)		1,000m/s <sup>2</sup> X、Y、Z各方向3次	500m/s <sup>2</sup> X、Y、Z各方向3次	1,000m/s <sup>2</sup> X、Y、Z各方向3次			
保护结构		IEC60529 标准IP67		IEC60529 标准IP65		IEC60529 标准IP67	
连接方式		导线引出型(标准导线长2m)					
质量(包装后)		约20g	约40g	约20g			
材质	外壳	PBT	SUS303	PBT			
	显示窗口	变性聚芳酯	环氧	变性聚芳酯			
	镜头	变性聚芳酯	聚砜	变性聚芳酯			
	六角螺母	—	SUS303	—			
	带齿防松垫圈	—	SUS303	—			
附件		使用说明书、安装用螺钉套装 (M2×8)、螺母、弹簧垫圈、 平垫圈 *	使用说明书、六角螺母、 齿形防松垫圈、调整用螺丝刀	使用说明书、安装用螺钉套装 (M2×14)、螺母、弹簧垫圈、平 垫圈 *		使用说明书、安装用螺钉套装 (M2×8)、螺母、弹簧垫圈、 平垫圈	

\* M3安装型(E3T-FD□□M、E3T-SL□□M)只有使用说明书。请根据需要订购安装螺钉套装。



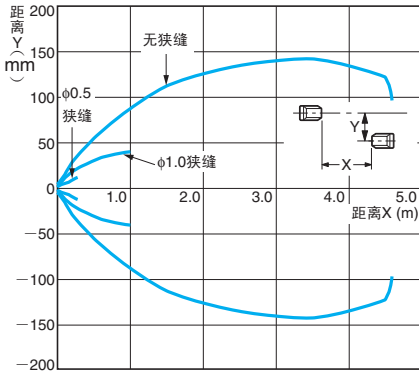
特性数据 (参考值)

■ M2安装型 · M3安装型

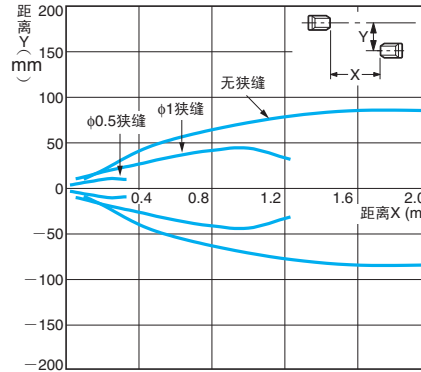
平行移动特性

对射型

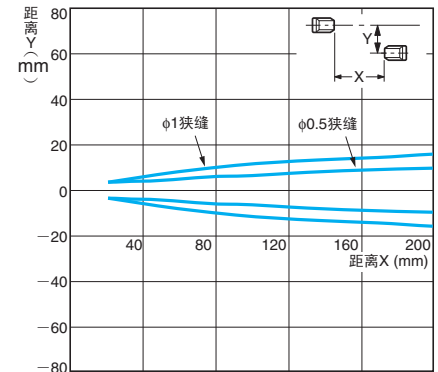
E3T-ST3□+E39-S63 (狭缝)  
(投/受光器安装狭缝板)



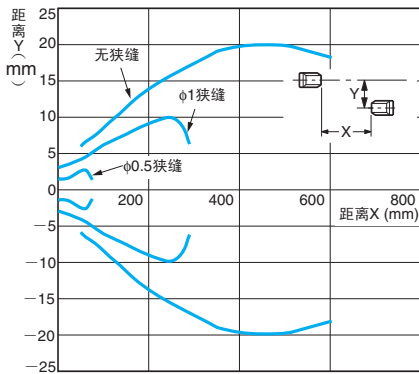
E3T-ST1□(M)+E39-S63 (狭缝)  
(投/受光器安装狭缝板)



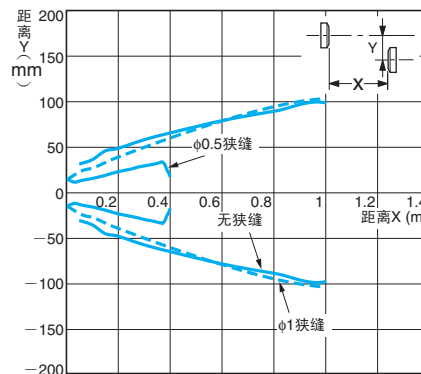
E3T-ST1□(M)+E39-S63 (狭缝) (放大图)  
(投/受光器安装狭缝板)



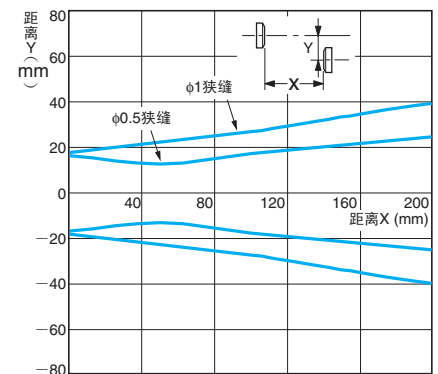
E3T-ST2□(M)+E39-S63 (狭缝)  
(投/受光器安装狭缝板)



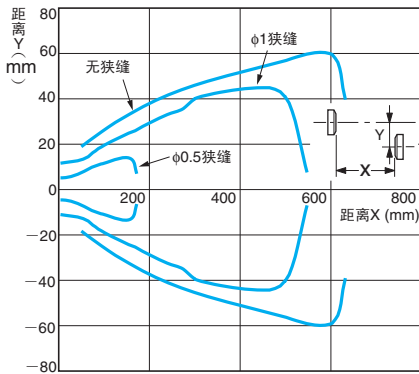
E3T-FT1□+E39-S64 (狭缝)  
(投/受光器安装狭缝板)



E3T-FT1□+E39-S64 (狭缝) (放大图)  
(投/受光器安装狭缝板)

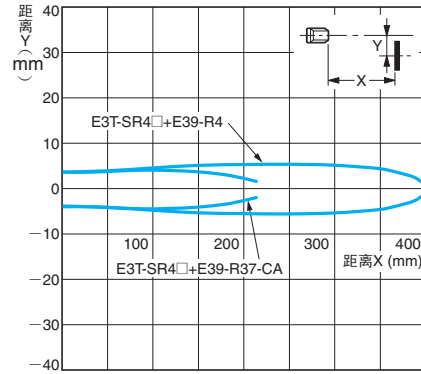


E3T-FT2□+E39-S64 (狭缝)  
(投/受光器安装狭缝板)



回归反射型

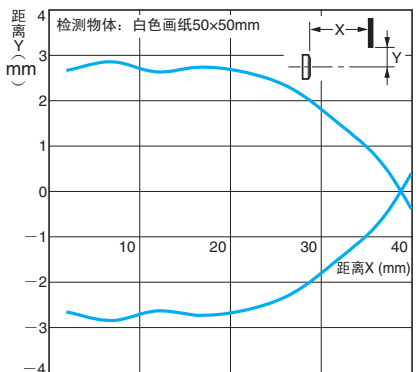
E3T-SR4□



动作区域特性

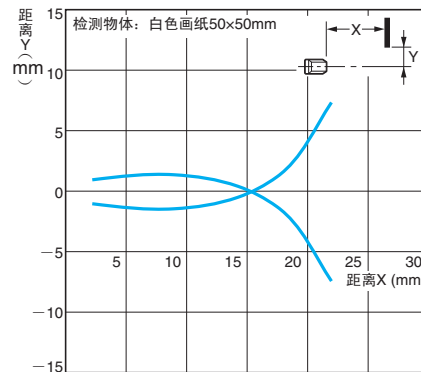
扩散反射型

E3T-FD1□(M)

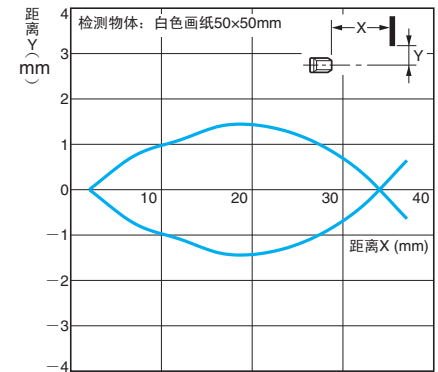


限定反射型

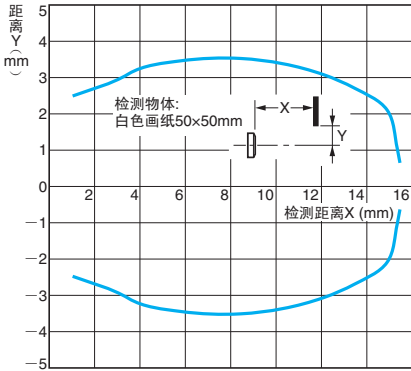
E3T-SL1□(M)



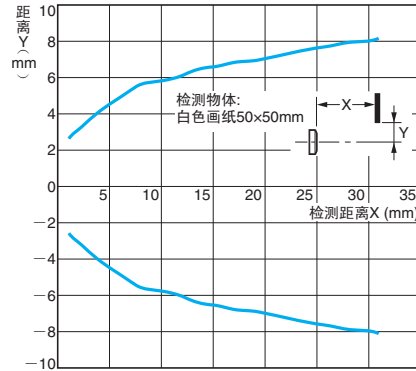
E3T-SL2□(M)



**BGS反射型**  
**E3T-FL1□**

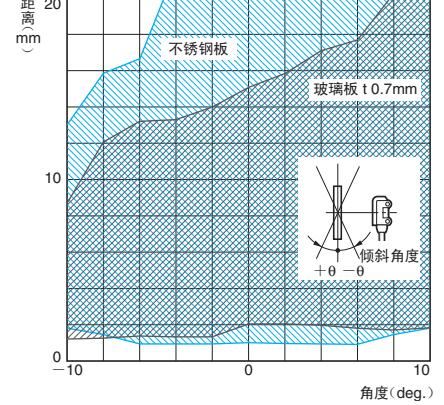


**E3T-FL2□**

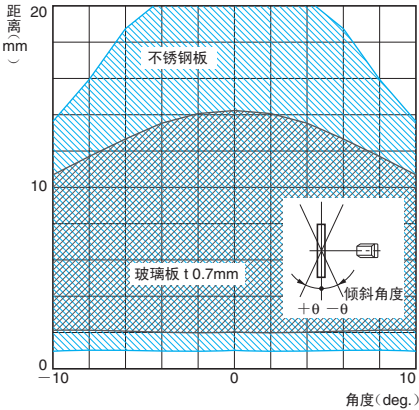


**角度检测区域特性**  
**限定反射型**

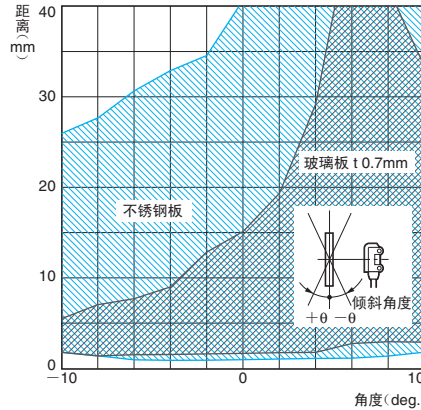
**E3T-SL1□ (M) (上下方向)**



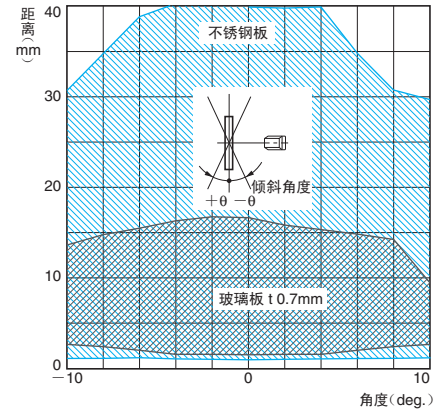
**E3T-SL1□ (M) (左右方向)**



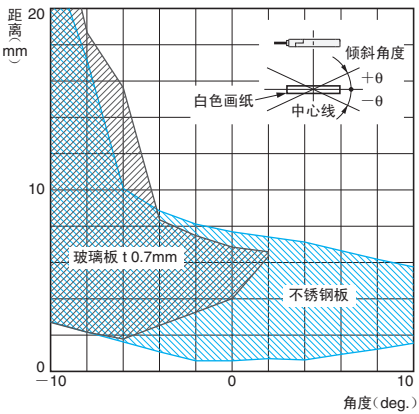
**E3T-SL2□ (M) (上下方向)**



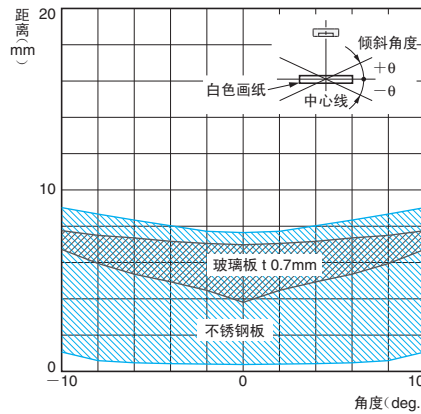
**E3T-SL2□ (M) (左右方向)**



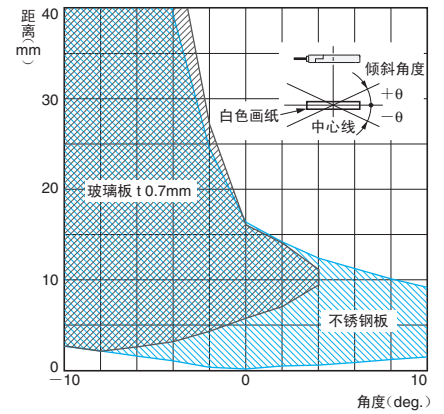
**BGS反射型**  
**E3T-FL1□ (上下方向)**



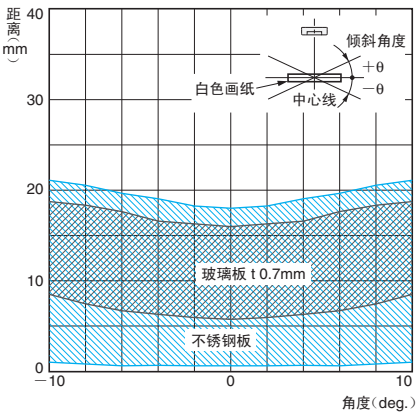
**E3T-FL1□ (左右方向)**



**E3T-FL2□ (上下方向)**

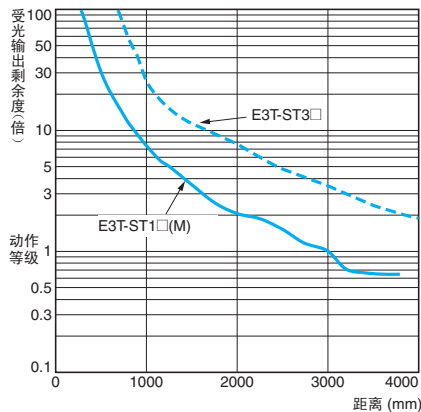


**E3T-FL2□ (左右方向)**

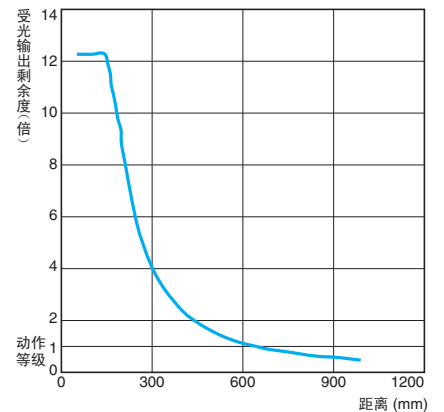


**受光输出-距离特性**  
**对射型**

**E3T-ST1□ (M)/E3T-ST3□**

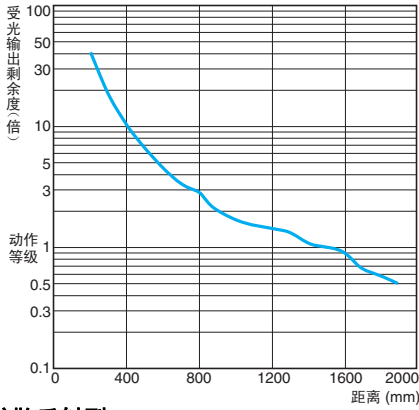


**E3T-ST2□ (M)**

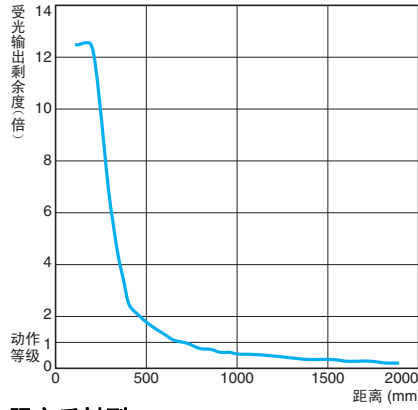




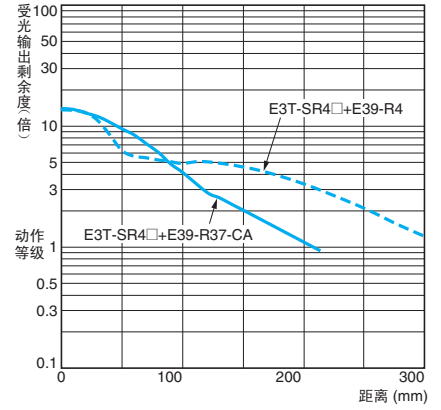
**E3T-FT1□**



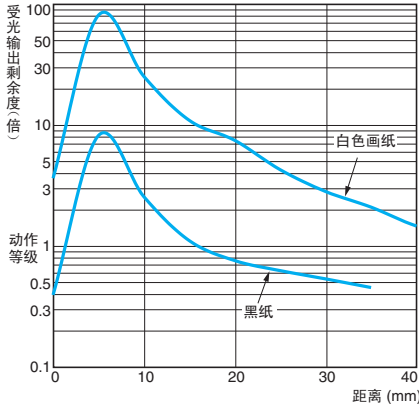
**E3T-FT2□**



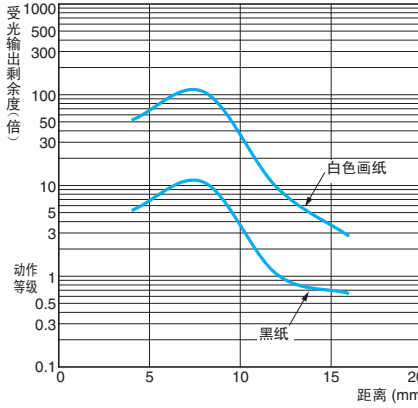
**回归反射型  
E3T-SR4□**



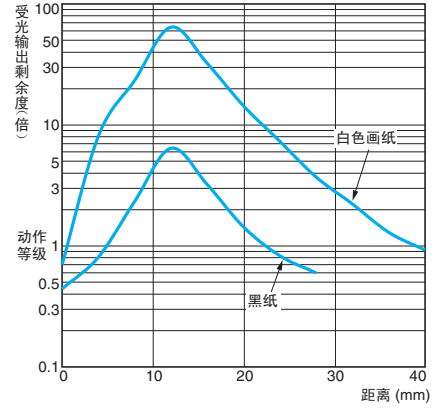
**扩散反射型  
E3T-FD1□ (M)**



**限定反射型  
E3T-SL1□ (M)**

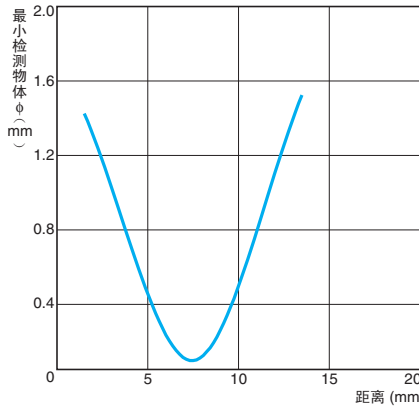


**E3T-SL2□ (M)**

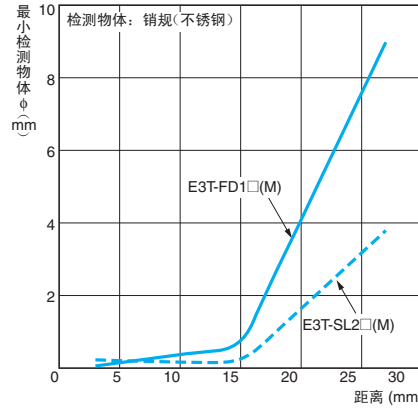


**检测物体大小-距离特性**

**限定反射型  
E3T-SL1□ (M)**

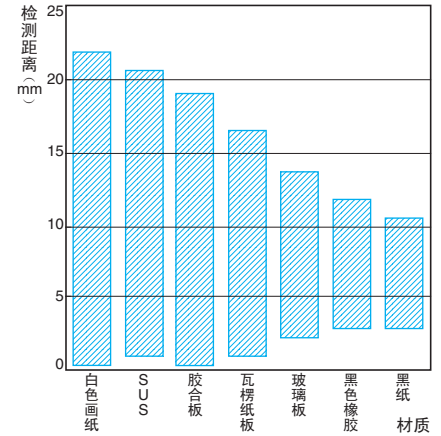


**扩散反射型/限定反射型  
E3T-FD1□ (M)/E3T-SL2□ (M)**

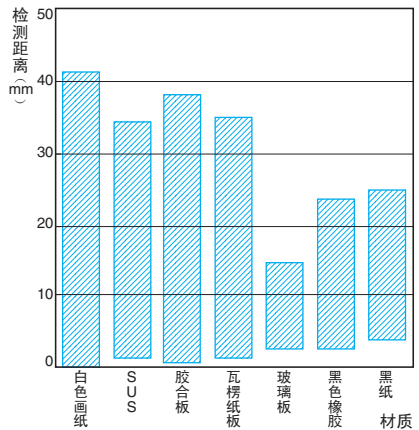


**检测距离-材质特性**

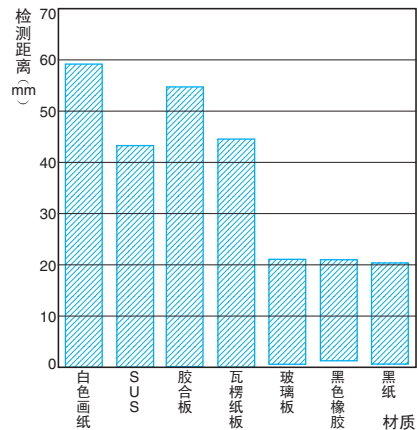
**限定反射型  
E3T-SL1□ (M)**



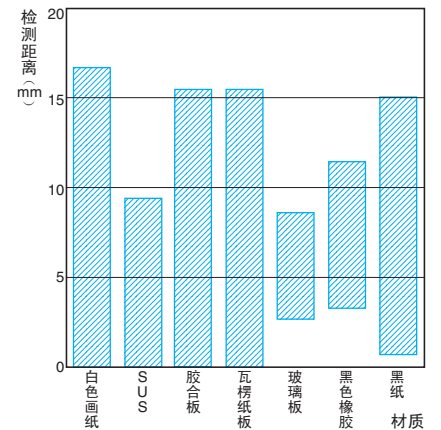
**E3T-SL2□ (M)**



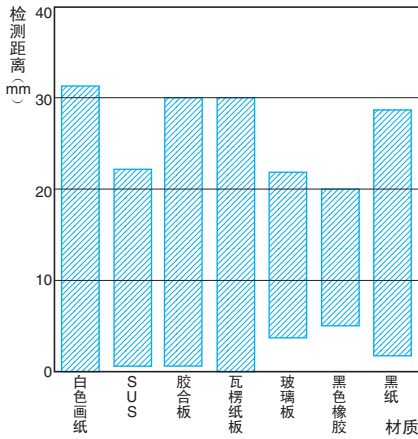
**扩散反射型  
E3T-FD1□ (M)**



**BGS反射型  
E3T-FL1□**

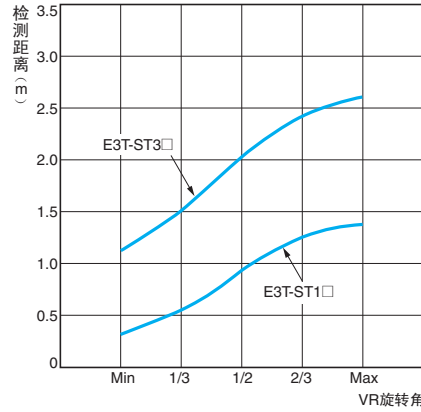


E3T-FL2□



灵敏度调节单元距离特性 (光轴调整结束时)

E3T-ST1□+E39-E10 (灵敏度调节单元)  
E3T-ST3□+E39-E10 (灵敏度调节单元)

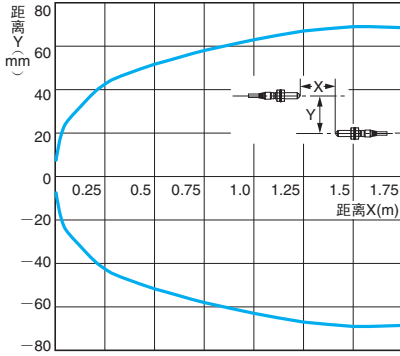


■ 小型圆柱型

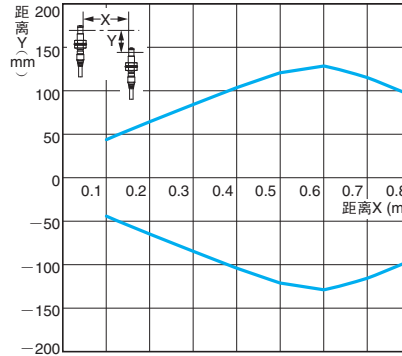
平行移动特性

对射型

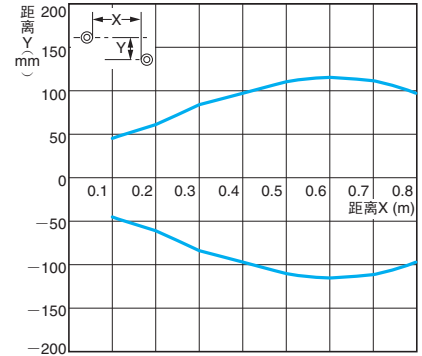
E3T-CT1□



E3T-CT2□S (上下方向)



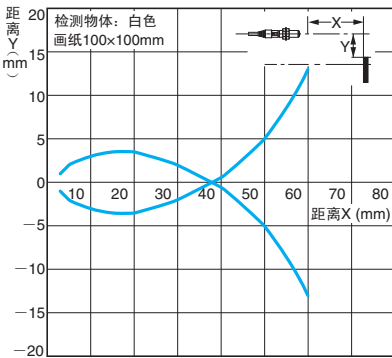
E3T-CT2□S (左右方向)



动作区域特性

扩散反射型

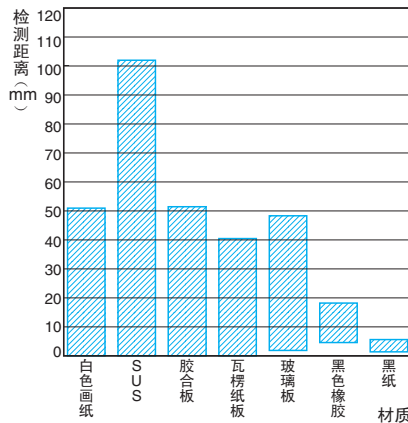
E3T-CD1□



检测距离-材质特性

扩散反射型

E3T-CD1□



输入输出段回路图

NPN输出

型号	动作模式	时序图	输出回路
E3T-□□□1 E3T-□□□1M	入光时ON		<p>〈对射型的受光器〉〈反射型〉</p> <p>*1. 小型圆柱型E3T-C□□□ (S) 没有二极管。 *2. 小型圆柱型E3T-C□□□ (S) 为80mA以下。</p>
E3T-□□□2 E3T-□□□2M E3T-□□□2S	遮光时ON		<p>〈对射型的投光器〉</p> <p>*1. 小型圆柱型E3T-C□□□ (S) 没有二极管。 *2. 小型圆柱型E3T-C□□□ (S) 为80mA以下。</p>

PNP输出

型号	动作模式	时序图	输出回路
E3T-□□□3 E3T-□□□3M	入光时ON		<p>〈对射型的受光器〉〈反射型〉</p> <p>*1. 小型圆柱型E3T-C□□□ (S) 没有二极管。 *2. 小型圆柱型E3T-C□□□ (S) 为80mA以下。</p>
E3T-□□□4 E3T-□□□4M E3T-□□□4S	遮光时ON		<p>〈对射型的投光器〉</p> <p>*1. 小型圆柱型E3T-C□□□ (S) 没有二极管。 *2. 小型圆柱型E3T-C□□□ (S) 为80mA以下。</p>



## 注意事项

详情请参见共通注意事项及有关订货时的须知。

### 警告

本产品不能以确保安全为目的，直接或间接用于人体检测。

本产品不能作为保护人体的检测装置使用。



请勿连接交流电源。

可能发生破裂。



### 使用注意事项

请勿在超过额定范围的环境中使用。

#### ●接线时

最大电源电压为DC26.4V。送电前请确认电源电压在最大电压以下。

#### 关于负载短路保护

本机备有负载短路保护功能。发生了负载短路等时，将变成输出OFF状态，因此请修改配线后再次接通电源。短路保护回路被复位。如果流过额定负载电流1.5倍以上的电流，则负载短路保护功能动作。使用C负载时，请使用突入电流为额定负载电流1.5倍以下的。

#### ●安装时

安装光电传感器时，若用锤等敲击，会损坏耐水性能，敬请注意。此外，螺丝应带着弹簧垫圈・平垫圈或齿形防松垫圈拧紧。

(紧固扭矩)

M2安装型 : 0.15 N·m以下

M3安装型 : 0.5 N·m以下

小型圆柱型 : 1 N·m以下

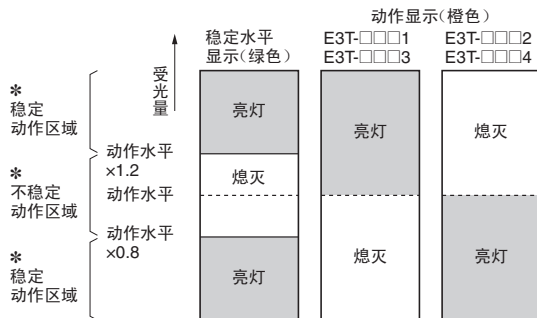
#### 安装到可动部位

将光电传感器安装至机械手等可动部位时，请考虑使用耐弯曲导线（机器人导线）的机型。

#### ●调整时

##### 关于显示

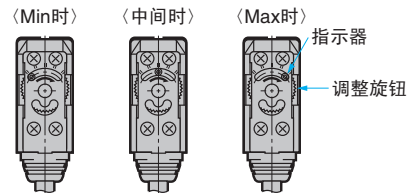
- 下图表示电平的状态。
- 请设定成在稳定动作区域动作。



\* 如果设定在稳定区域中，对于设置后的环境变化（温度、电压、灰尘、设定偏差等），可靠性更高。  
无法得到稳定领域的用途中，请注意环境变化。

#### 灵敏度调整单元 E39-E10的用法

(遮光时ON: E3T-ST12时)



- ① 请装在受光器上。
- ② 请将灵敏度调整单元的调整旋钮调到Max。  
(出厂状态是Max状态)
- ③ 安装在传感器本体上后，请实施光轴调整，固定传感器。
- ④ 请将检测工件放置在投、受光器之间，将灵敏度单元的调整旋钮慢慢转到Min侧（反时针），动作指示灯亮灯，在稳定指示灯（绿色）亮灯的状态下固定调整旋钮。
- ⑤ 去除检测工件，动作指示灯熄灭，稳定指示灯（绿色）亮灯的话，调整完毕。

注：不同检测工件的光量衰减率在40%以下时，入光时或遮光时稳定指示灯不亮灯。光量变化少（半透明工件检测）时，请充分进行事先测试。

#### E3T-CD□□的旋钮调节

调节旋钮时，请使用附带的专用螺丝刀，以小于0.8N·cm的扭矩进行操作。

#### ●其他

##### 请勿在下列设置场所中使用本产品。

- 阳光直射的场所
- 湿度高、可能结露的场所
- 有腐蚀性气体的场所
- 直接使本体产生振动、晃动的场所



外形尺寸

CAD数据 备有2维CAD图、3维CAD模型的数据。  
CAD数据可从网站www.fa.omron.com.cn下载。

(单位: mm)

■ 本体

M2安装型

对射型 (侧视型)

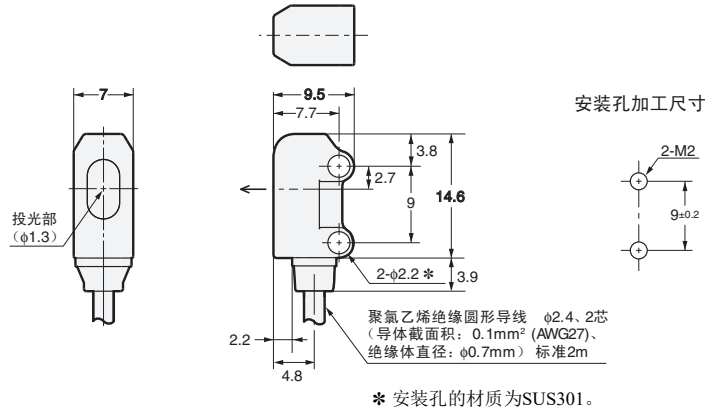
E3T-ST1□ (投光器)

E3T-ST2□ (投光器)

E3T-ST3□ (投光器)



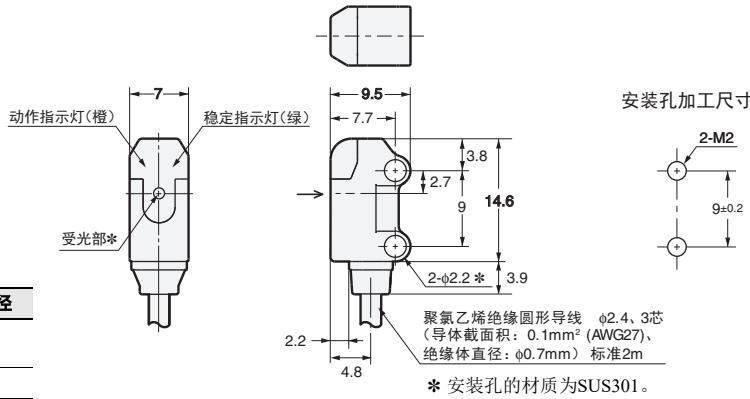
投光器: E3T-ST□□-L  
受光器: E3T-ST□□-D



E3T-ST1□ (受光器)

E3T-ST2□ (受光器)

E3T-ST3□ (受光器)



\*受光透镜直径如下所示。

型号	受光透镜直径
E3T-ST1□-D	( $\phi 1.3$ )
E3T-ST2□-D	( $\phi 1.3$ )
E3T-ST3□-D	( $\phi 2.4$ )

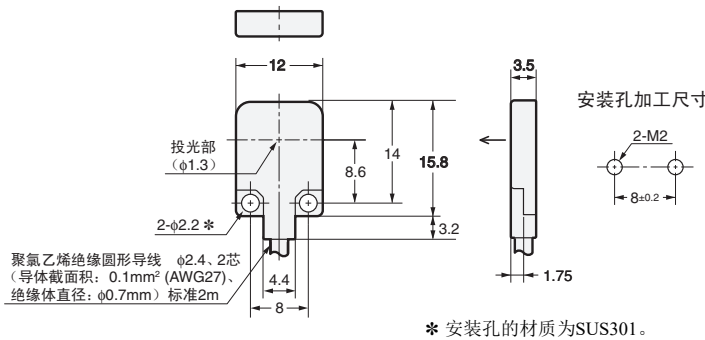
对射型 (扁平型)

E3T-FT1□ (投光器)

E3T-FT2□ (投光器)

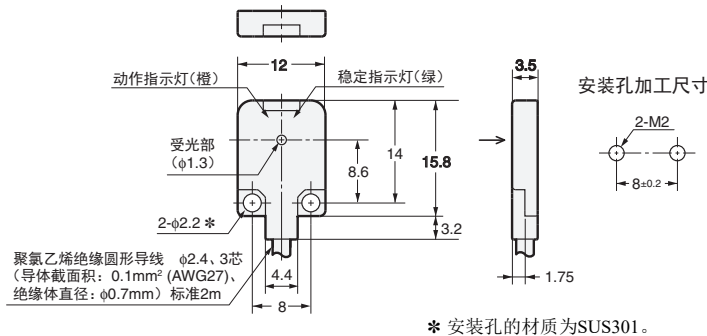


投光器: E3T-FT□□-L  
受光器: E3T-FT□□-D



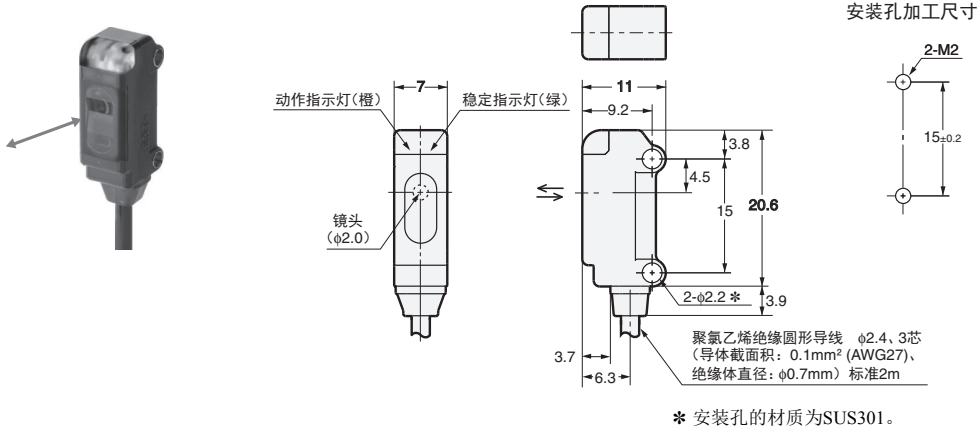
E3T-FT1□ (受光器)

E3T-FT2□ (受光器)



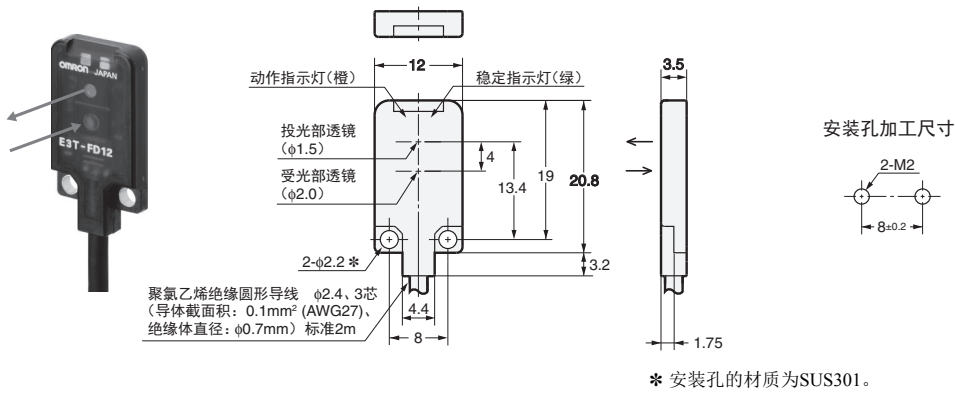
回归反射型 (侧视型)

E3T-SR4□



扩散反射型 (扁平型)

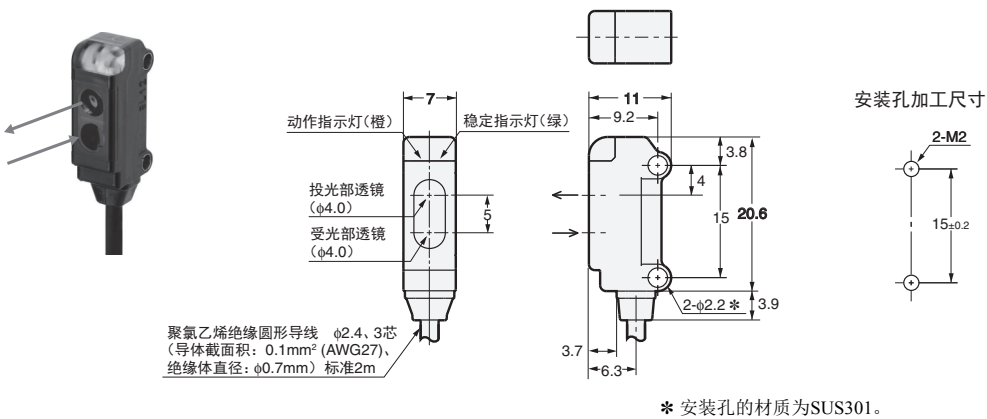
E3T-FD1□



限定反射型 (侧视型)

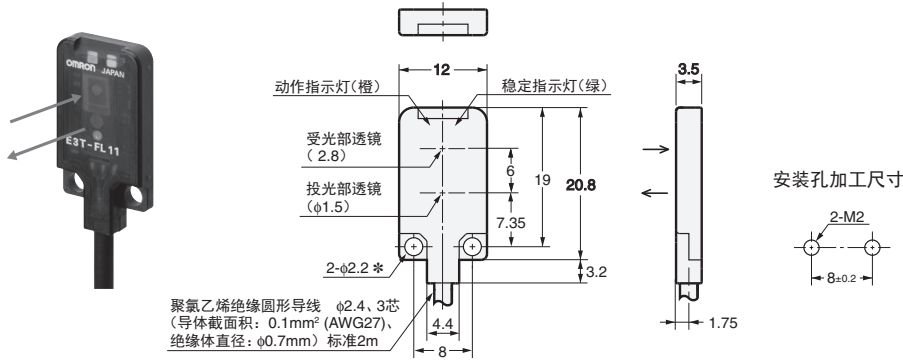
E3T-SL1□

E3T-SL2□



BGS型 (扁平型)

E3T-FL1□  
E3T-FL2□

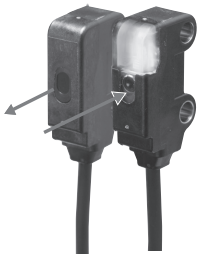


\* 安装孔的材质为SUS301。

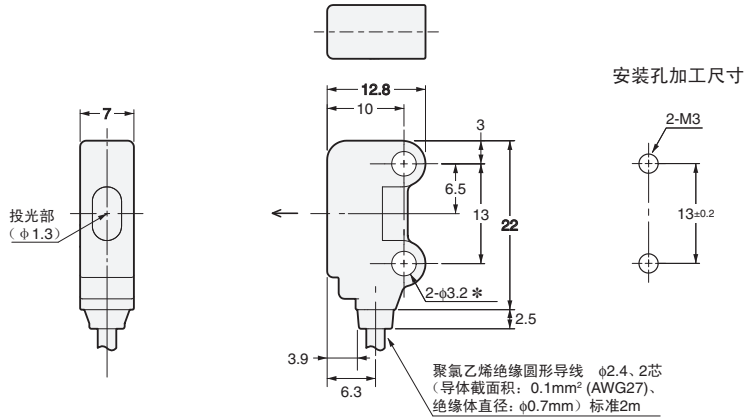
M3安装型

对射型 (侧视型)

E3T-ST1□M (投光器)  
E3T-ST2□M (投光器)

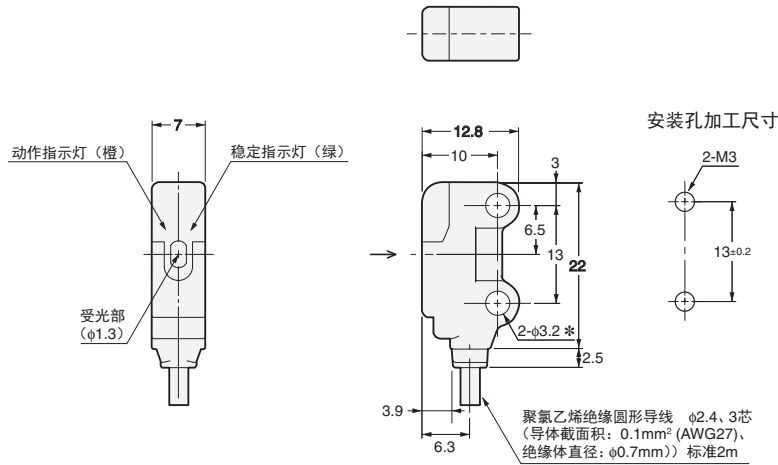


投光器: E3T-ST□□M-L  
受光器: E3T-ST□□M-D



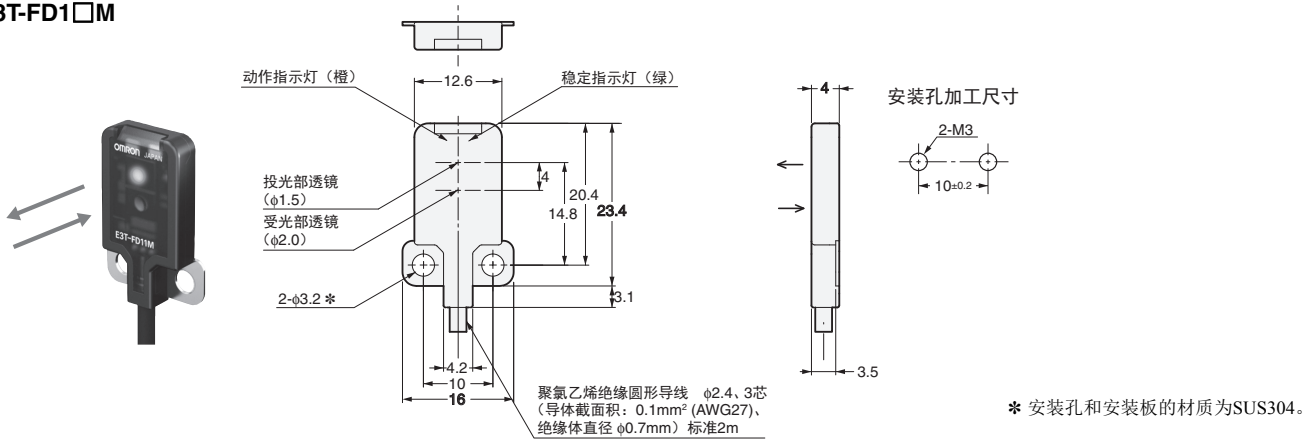
\* 安装孔的材质为SUS304。

E3T-ST1□M (受光器)  
E3T-ST2□M (受光器)

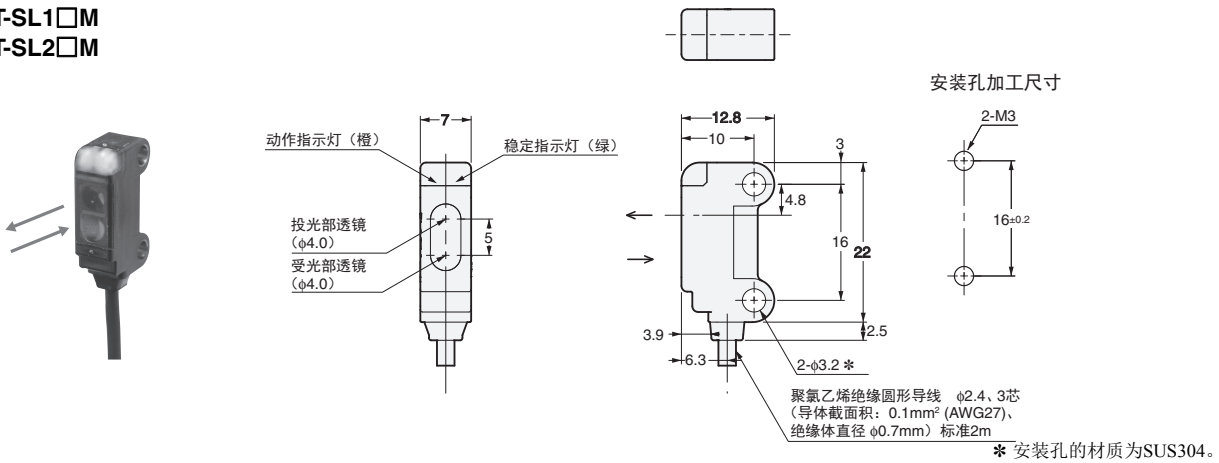


\* 安装孔的材质为SUS304。

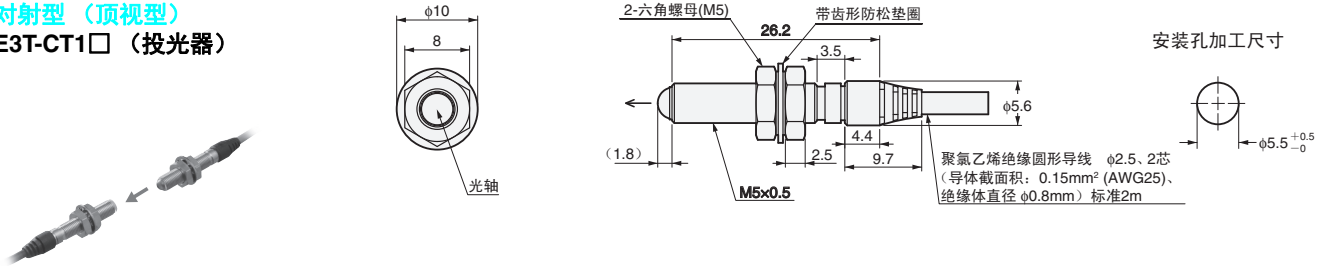
**扩散反射型（扁平型）**  
**E3T-FD1□M**



**限定反射型（侧视型）**  
**E3T-SL1□M**  
**E3T-SL2□M**

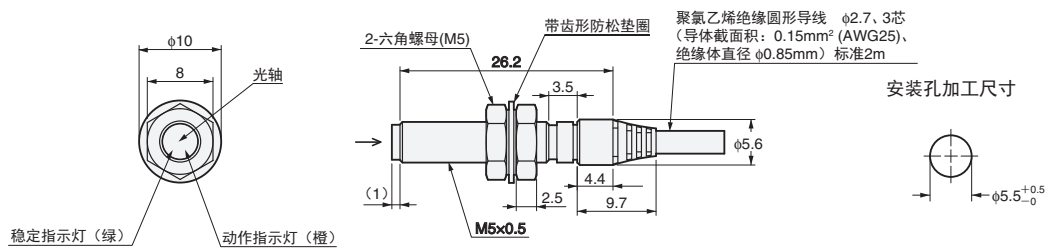


**小型圆柱型**  
**对射型（顶视型）**  
**E3T-CT1□（投光器）**



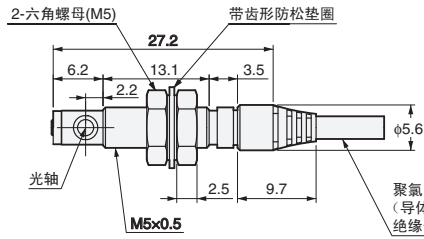
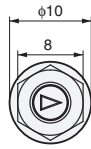
投光器：E3T-CT1□-L  
受光器：E3T-CT1□-D

**E3T-CT1□（受光器）**

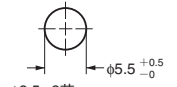




对射型 (侧视型)  
E3T-CT2□S (投光器)

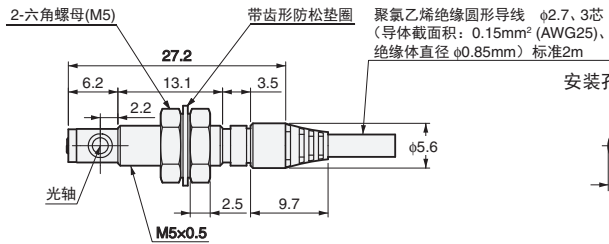
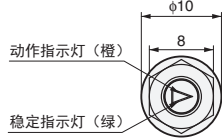


安装孔加工尺寸

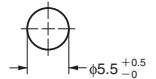


投光器: E3T-CT2□S-L  
受光器: E3T-CT2□S-D

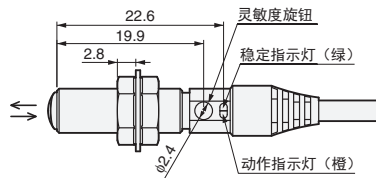
E3T-CT2□S (受光器)



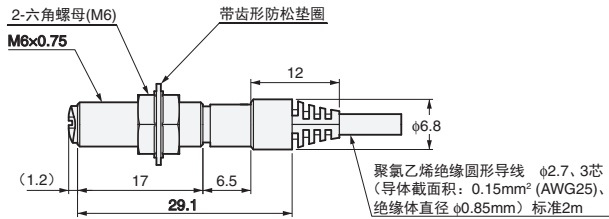
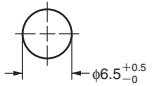
安装孔加工尺寸



扩散反射型 (顶视型)  
E3T-CD1□

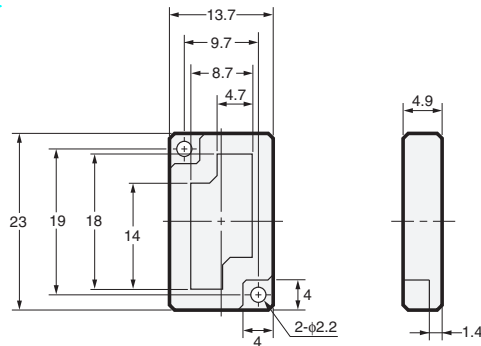
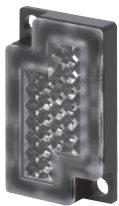


安装孔加工尺寸



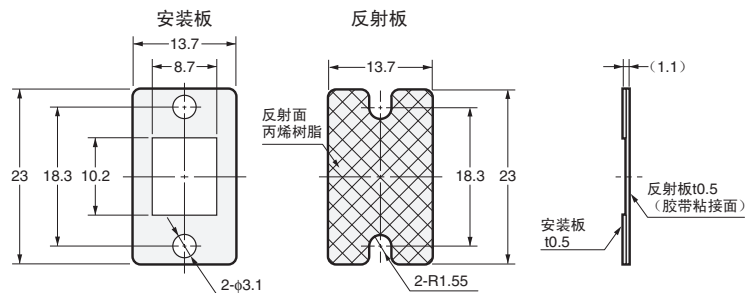
附件

反射板 <E3T-SR4□的附件>  
E39-R4



材质 反射面: 丙烯酸树脂  
背面: ABS

反射板 <E3T-SR4□-S的附件>  
E39-R37-CA



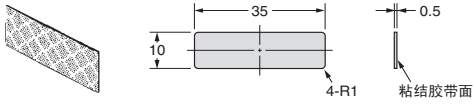
材质 安装板: 不锈钢 (SUS301)  
反射板: 丙烯酸树脂

注: 反射板、安装板各1块为1套。



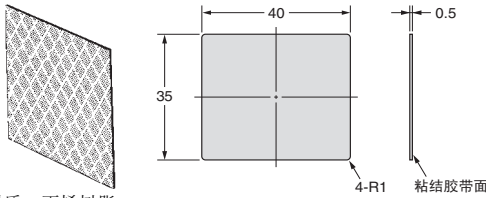
■ 附件 (另售)

胶带型反射板  
E39-RS1-CA



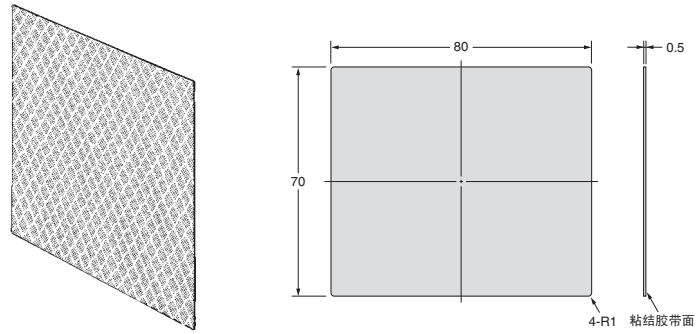
材质: 丙烯酸树脂

E39-RS2-CA



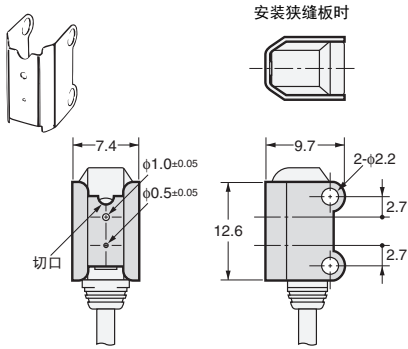
材质: 丙烯酸树脂

E39-RS3-CA



材质: 丙烯酸树脂

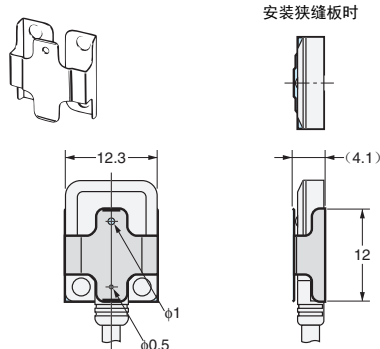
狭缝板 (对射型 E3T-ST□□用)  
E39-S63



材质: 不锈钢 (SUS301)  
厚度: 0.2mm

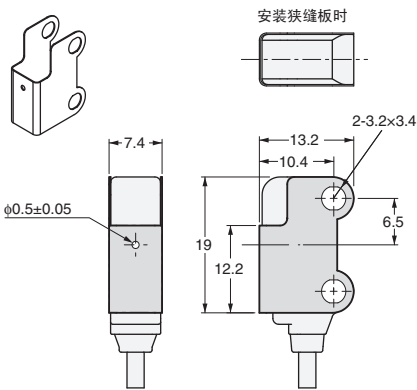
注: 投光器、受光器都要对准切口的方向安装。

狭缝板 (对射型 E3T-FT□□用)  
E39-S64



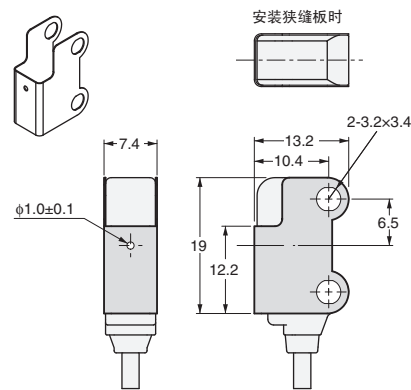
材质: 不锈钢 (SUS301)  
厚度: 0.1mm

φ0.5狭缝板 (对射型 E3T-ST□□M用)  
E39-S76A



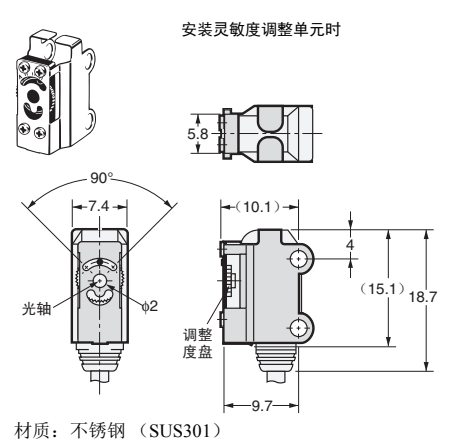
材质: 不锈钢 (SUS301)  
厚度: 0.2mm

φ1狭缝板 (对射型 E3T-ST□□M用)  
E39-S76B



材质: 不锈钢 (SUS301)  
厚度: 0.2mm

灵敏度调整单元  
(对射型 E3T-ST1□/ST3□用)  
E39-E10



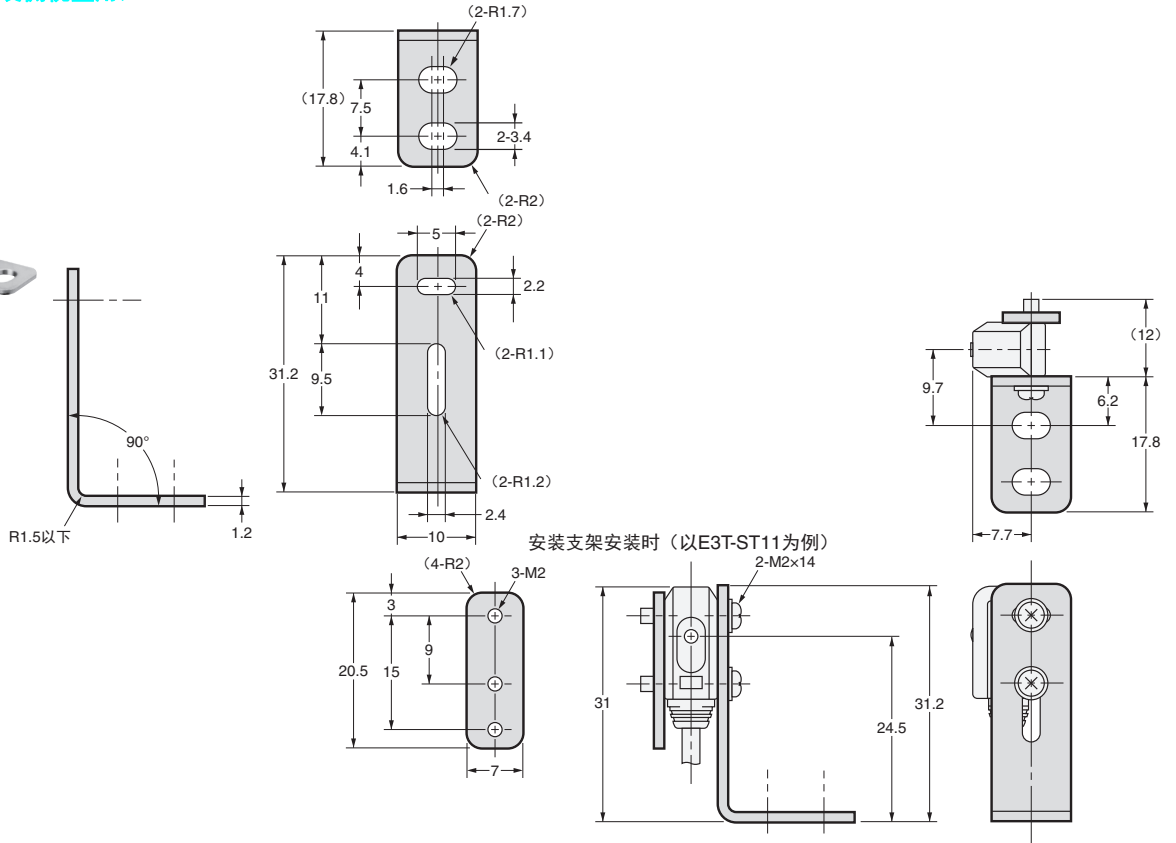
材质: 不锈钢 (SUS301)

安装支架 (M2安装侧视型用)

E39-L116



材质: 不锈钢 (SUS304)  
厚度: 1.2mm

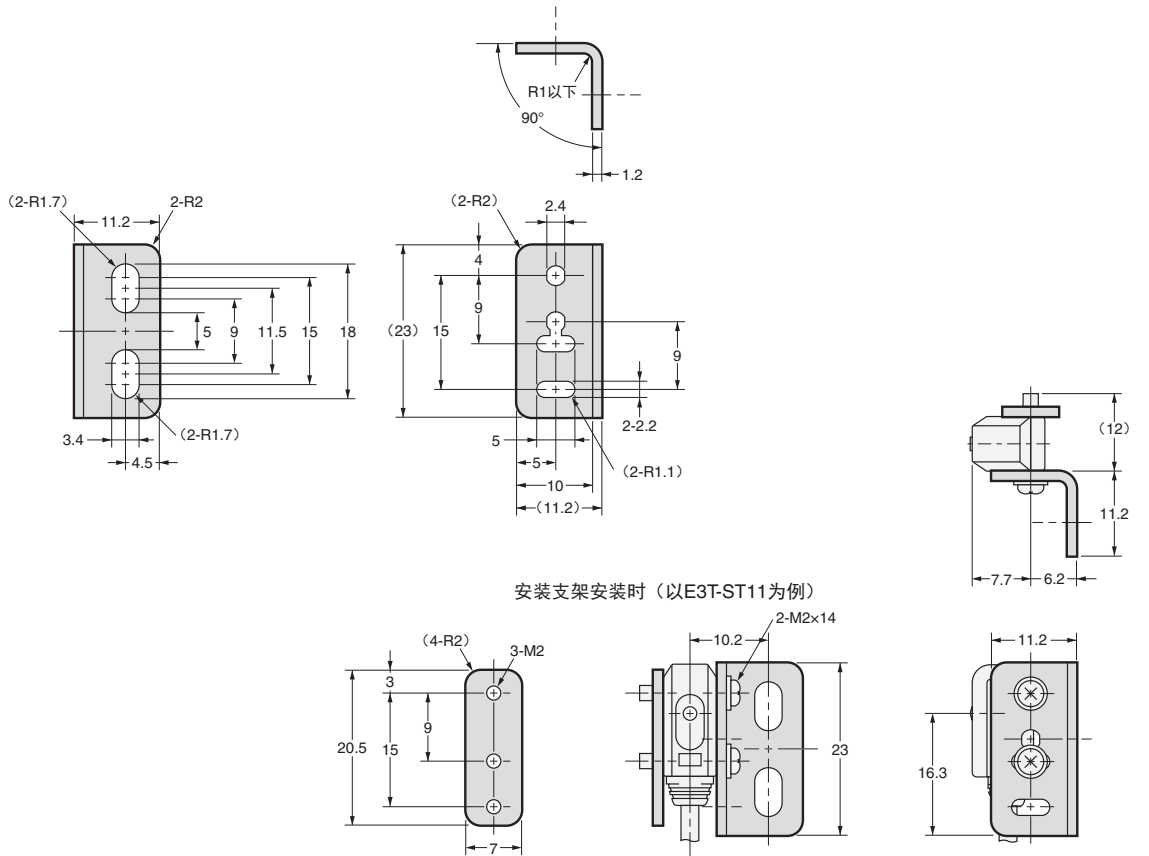


安装支架 (M2安装侧视型用)

E39-L117



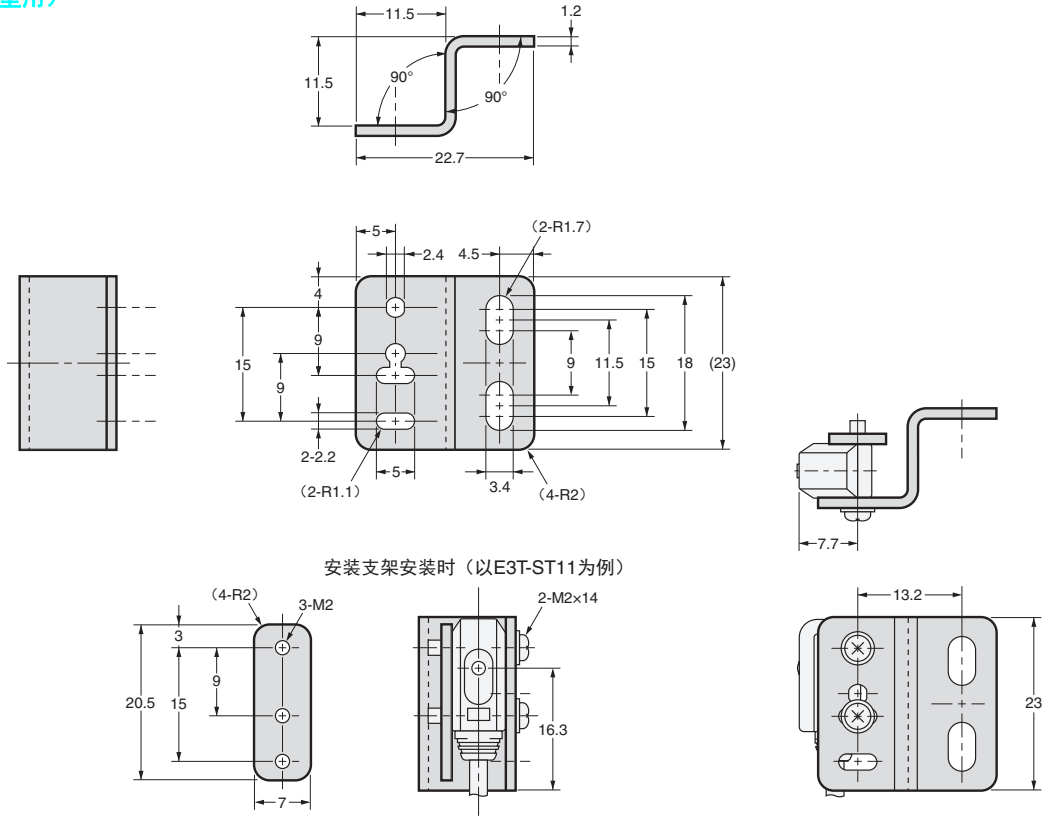
材质: 不锈钢 (SUS304)  
厚度: 1.2mm



**安装支架 (M2安装侧视型用)**  
**E39-L118**



材质: 不锈钢 (SUS304)  
厚度: 1.2mm

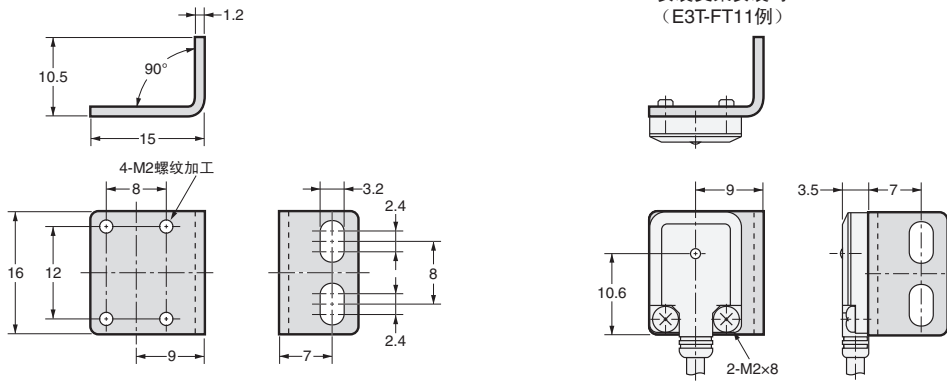


安装支架安装时 (以E3T-ST11为例)

**安装支架 (M2安装扁平型用)**  
**E39-L119**



材质: 不锈钢 (SUS304)  
厚度: 1.2mm

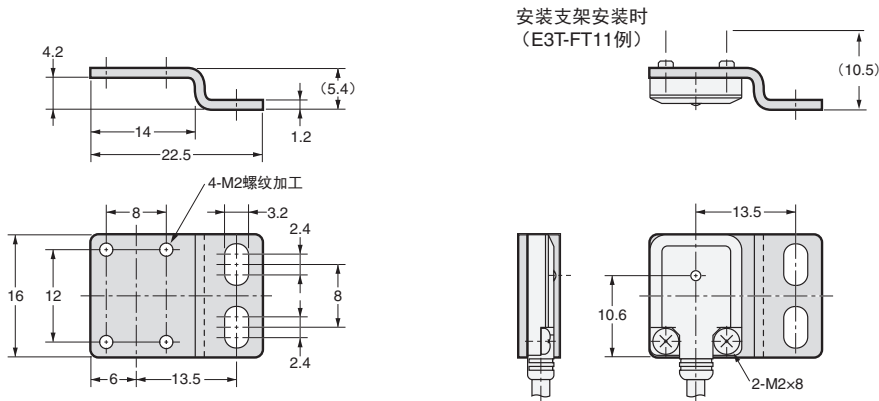


安装支架安装时 (E3T-FT11例)

**安装支架 (M2安装扁平型用)**  
**E39-L120**



材质: 不锈钢 (SUS304)  
厚度: 1.2mm



安装支架安装时 (E3T-FT11例)

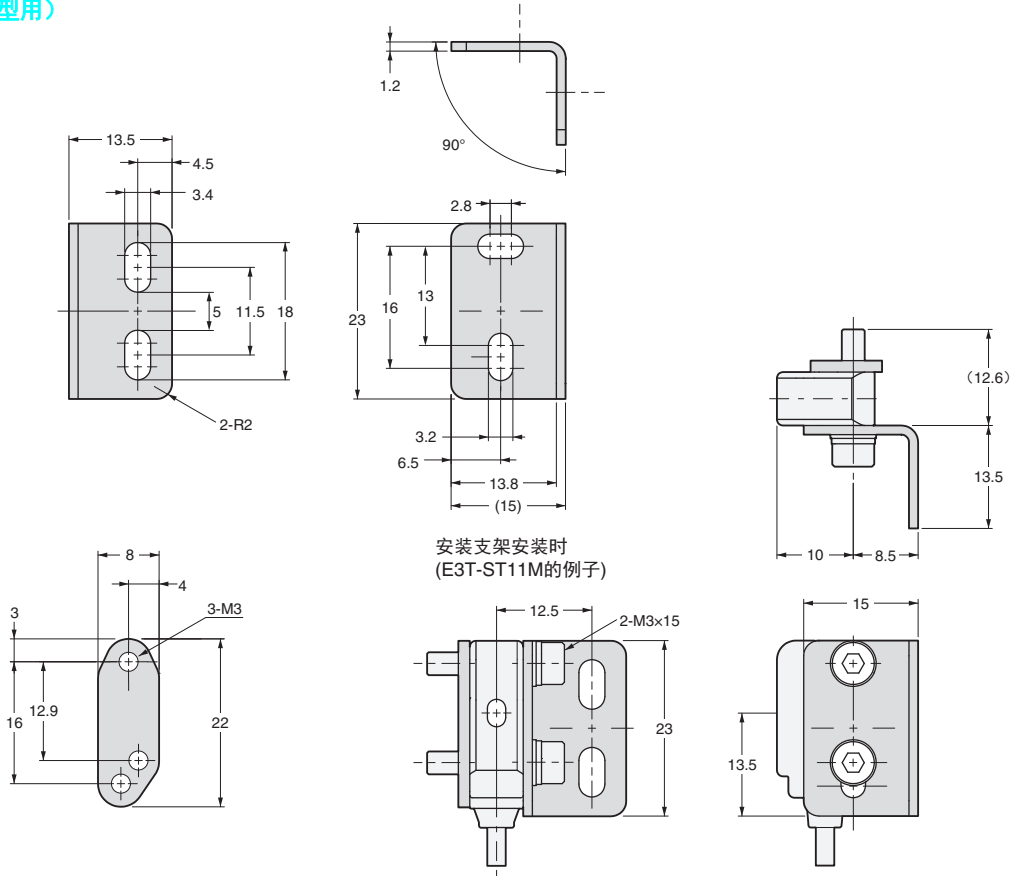


安装支架 (M3安装侧视型用)

E39-L166



材质: 不锈钢 (SUS304)  
厚度: 1.2mm

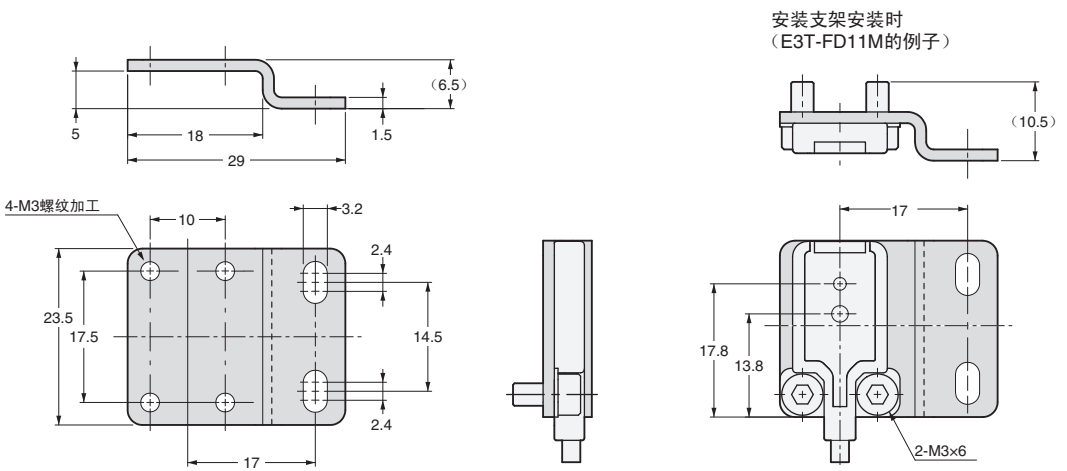


安装支架 (M3安装扁平型用)

E39-L167

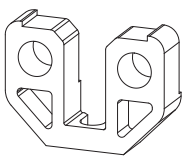


材质: 不锈钢 (SUS304)  
厚度: 1.5mm

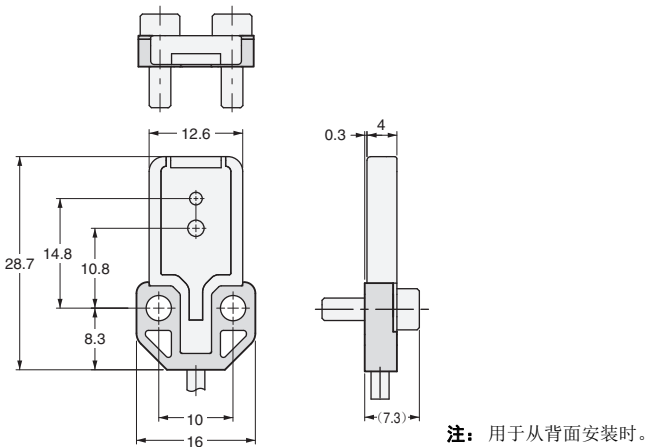


安装用隔板 (M3安装扁平型用)

E39-L168



材质: PBT



注: 用于从背面安装时。



## 承诺事项

承蒙对欧姆龙株式会社(以下简称“本公司”)产品的一贯厚爱和支持, 藉此机会再次深表谢意。  
如果未特别约定, 无论贵司从何处购买的产品, 都将适用本承诺事项中记载的事项。  
请在充分了解这些注意事项基础上订购。

### 1. 定义

本承诺事项中的术语定义如下。

- (1) “本公司产品”: 是指“本公司”的FA系统机器、通用控制器、传感器、电子/结构部件。
- (2) “产品目录等”: 是指与“本公司产品”有关的欧姆龙综合产品目录、FA系统设备综合产品目录、安全组件综合产品目录、电子/机构部件综合产品目录以及其他产品目录、规格书、使用说明书、操作指南等, 包括以电子数据方式提供的资料。
- (3) “使用条件等”: 是指在“产品目录等”资料中记载的“本公司产品”的使用条件、额定值、性能、运行环境、操作使用方法、使用时的注意事项、禁止事项以及其他事项。
- (4) “客户用途”: 是指客户使用“本公司产品”的方法, 包括将“本公司产品”组装或运用到客户生产的部件、电子电路板、机器、设备或系统等产品中。
- (5) “适用性等”: 是指在“客户用途”中“本公司产品”的(a)适用性、(b)动作、(c)不侵害第三方知识产权、(d)法规法令的遵守以及(e)满足各种规格标准。

### 2. 关于记载事项的注意事项

对“产品目录等”中的记载内容, 请理解如下要点。

- (1) 额定值及性能值是在单项试验中分别在各条件下获得的值, 并不构成对各额定值及性能值的综合条件下获得值的承诺。
- (2) 提供的参考数据仅作为参考, 并非可在该范围内一直正常运行的保证。
- (3) 应用示例仅作参考, 不构成对“适用性等”的保证。
- (4) 如果因技术改进等原因, “本公司”可能会停止“本公司产品”的生产或变更“本公司产品”的规格。

### 3. 使用时的注意事项

选用及使用本公司产品时请理解如下要点。

- (1) 除了额定值、性能指标外, 使用时还必须遵守“使用条件等”。
- (2) 客户应事先确认“适用性等”, 进而再判断是否选用“本公司产品”。“本公司”对“适用性等”不做任何保证。
- (3) 对于“本公司产品”在客户的整个系统中的设计用途, 客户应负责事先确认是否已进行了适当配电、安装等事项。
- (4) 使用“本公司产品”时, 客户必须采取如下措施: (i) 相对额定值及性能指标, 必须在留有余量的前提下使用“本公司产品”, 并采用冗余设计等安全设计(ii)所采用的安全设计必须确保即使“本公司产品”发生故障时也可将“客户用途”中的危险降到最小程度、(iii)构建随时提示使用者危险的完整安全体系、(iv)针对“本公司产品”及“客户用途”定期实施各项维护保养。
- (5) 因DDoS攻击(分布式DoS攻击)、计算机病毒以及其他技术性有害程序、非法侵入, 即使导致“本公司产品”、所安装软件、或者所有的计算机器材、计算机程序、网络、数据库受到感染, 对于由此而引起的直接或间接损失、损害以及其他费用, “本公司”将不承担任何责任。  
对于(i)杀毒保护、(ii)数据输入输出、(iii)丢失数据的恢复、(iv)防止“本公司产品”或者所安装软件感染计算机病毒、(v)防止对“本公司产品”非法侵入, 请客户自行负责采取充分措施。
- (6) “本公司产品”是作为应用于一般工业产品的通用产品而设计生产的。除“本公司”已表明可用于特殊用途的, 或已经与客户有特殊约定的情形外, 若客户将“本公司产品”直接用于以下用途的, “本公司”无法作出保证。
  - (a) 必须具备很高安全性的用途(例: 核能控制设备、燃烧设备、航空/宇宙设备、铁路设备、升降设备、娱乐设备、医疗设备、安全装置、其他可能危及生命及人身安全的用途)
  - (b) 必须具备很高可靠性的用途(例: 燃气、自来水、电力等供应系统、24小时连续运行系统、结算系统、以及其他处理权利、财产的用途等)
  - (c) 具有苛刻条件或严酷环境的用途(例: 安装在室外的设备、会受到化学污染的设备、会受到电磁波影响的设备、会受到振动或冲击的设备等)
  - (d) “产品目录等”资料中未记载的条件或环境下的用途
- (7) 除了不适用于上述3.(6)(a)至(d)中记载的用途外, “本产品目录等资料中记载的产品”也不适用于汽车(含二轮车, 以下同)。请勿配置到汽车上使用。关于汽车配置用产品, 请咨询本公司销售人员。

### 4. 保修条件

“本公司产品”的保修条件如下。

- (1) 保修期限 自购买之日起1年。(但是, “产品目录等”资料中有明确说明时除外。)
- (2) 保修内容 对于发生故障的“本公司产品”, 由“本公司”判断并可选择以下其中之一方式进行保修。
  - (a) 在本公司的维修保养服务点对发生故障的“本公司产品”进行免费修理(但是对于电子、结构部件不提供修理服务。)
  - (b) 对发生故障的“本公司产品”免费提供同等数量的替代品
- (3) 当故障因以下任何一种情形引起时, 不属于保修的范围。
  - (a) 将“本公司产品”用于原本设计用途以外的用途
  - (b) 超过“使用条件等”范围的使用
  - (c) 违反本注意事项“3. 使用时的注意事项”的使用
  - (d) 非因“本公司”进行的改装、修理导致故障时
  - (e) 非因“本公司”出品的软件导致故障时
  - (f) “本公司”生产时的科学、技术水平无法预见的原因
  - (g) 除上述情形外的其它原因, 如“本公司”或“本公司产品”以外的原因(包括天灾等不可抗力)

### 5. 责任限制

本承诺事项中记载的保修是关于“本公司产品”的全部保证。对于因“本公司产品”而发生的其他损害, “本公司”及“本公司产品”的经销商不负任何责任。

### 6. 出口管理

客户若将“本公司产品”或技术资料出口或向境外提供时, 请遵守中国及各国关于安全保障进出口管理方面的法律、法规。否则, “本公司”有权不予提供“本公司产品”或技术资料。

IC321GC-zh

2020.7

注: 规格如有变更, 恕不另行通知。请以最新产品说明书为准。

欧姆龙自动化(中国)有限公司

http://www.fa.omron.com.cn/ 咨询热线: 400-820-4535

欧姆龙自动化(中国)有限公司 版权所有 2020