

透明体检测光电传感器 E3S-DB

对各种透明体 具有极为优异的检测性能



- 通过传感器内部的W狭缝防止误动作
- 通过P-opaqing*功能提高对塑料瓶、透明薄膜的检测能力
- 使用智能示教，最短3秒完成理想设定
- 检测距离 最长3.5m
- 具备建议用于食品、饮料行业的保护结构IP69K,以及取得欧洲Ecolab公司第三方认证的耐清洗剂性能
- 实现了引出方向可选的可动接插件、导线及360度可见的指示灯等高实用性



* 指利用偏光(Polarization), 将具有双折射的透明体变得不透明(Opaqing)的构成词。

请参阅7页的“请正确使用”。

标准认证对象机型等最新信息请浏览本公司网站(www.fa.omron.com.cn)中的“标准认证/符合”。

种类

本体【外形尺寸图→P.8】

红色光

检测方式	形状	灵敏度调节	连接方式	检测距离 *2	型号		
					NPN输出	PNP输出	
回归反射型 (带M.S.R.功能)		智能示教型	导线引出(2m)	3.5m (使用E39-R8时)	E3S-DBN11 2M	E3S-DBP11 2M	
			接插件(M12)		E3S-DBN21	E3S-DBP21	
			M12 SmartClick 接插件中继型(0.3m)		E3S-DBN31 0.3M	E3S-DBP31 0.3M	
			导线引出(2m)		E3S-DBN12 2M	E3S-DBP12 2M	
			接插件(M12)		0.5m (使用E39-R21时)	E3S-DBN22	E3S-DBP22
			M12 SmartClick 接插件中继型(0.3m)		E3S-DBN32 0.3M	E3S-DBP32 0.3M	
		11圈旋钮型	导线引出(2m)	3.5m (使用E39-R8时)	E3S-DBN11T 2M	E3S-DBP11T 2M	
			接插件(M12)		E3S-DBN21T	E3S-DBP21T	
			M12 SmartClick 接插件中继型(0.3m)		E3S-DBN31T 0.3M	E3S-DBP31T 0.3M	
			导线引出(2m)		E3S-DBN12T 2M	E3S-DBP12T 2M	
			接插件(M12)		0.5m (使用E39-R21时)	E3S-DBN22T	E3S-DBP22T
			M12 SmartClick 接插件中继型(0.3m)		E3S-DBN32T 0.3M	E3S-DBP32T 0.3M	



*1. 不附带反射板。请根据不同用途另行购买反射板。

*2. 传感器和反射板没有近距离死区。

附件(另售)

传感器I/O接插件(单侧接插件)(需接插件型、接插件中继型)

传感器中不附带, 请务必订购。



规格	导线规格	形状	导线长度	型号
*1 M12(4极)	阻燃性 机器人电缆	直线型  *2	2m	XS2F-D421-D80-F
			5m	XS2F-D421-G80-F
		直线型  *2	2m	XS5F-D421-D80-F
			5m	XS5F-D421-G80-F

*1. 详情请参阅本公司网站(www.fa.omron.com.cn/)中的“XS2”、“XS5”。

*2. 接插件嵌合后不会旋转。

反射板(回归反射型用 必需品) 【外形尺寸图→P.10】

传感器中不附带, 请务必订购。

形状	检测距离*(参考值)	型号	数量	适用传感器型号	备注
	3.5m	E39-R1S	1	E3S-DB□□1(T)	标准机型
	2m	E39-R1K			防雾型
	3m	E39-RP1			特殊偏光型 (加强了对塑料瓶、透明薄膜的检测性能)
		0.5m (额定值)		E39-R21	E3S-DB□□2(T)
		3.5m (额定值)		E39-R8	E3S-DB□□1(T)
		1.5m		E39-RS10	E3S-DB□□1(T)
0.5m		E3S-DB□□2(T)			
	2.5m	E39-RS11		E3S-DB□□1(T)	
	0.5m			E3S-DB□□2(T)	


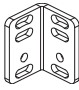
注1. 使用额定值以外的反射板时, 设定时请务必确认稳定指示灯点亮后再使用。

注2. 详情请参阅“特性数据”→4页

* 传感器和反射板没有近距离死区。

安装配件 【外形尺寸图→P.11】

传感器中不附带, 因此请根据需要进行订购。

种类	形状	型号	数量
底面安装型		E39-L192	1
侧面安装型		E39-L193	

注. 详情请参阅“安装配件一览表”→本公司网站(www.fa.omron.com.cn/)中的“E39-L/E39-S/E39-R”。

额定值/性能

项目	型号	检测方式	回归反射型(带M.S.R.功能)			
		NPN输出	E3S-DBN□1	E3S-DBN□1T	E3S-DBN□2	E3S-DBN□2T
		PNP输出	E3S-DBP□1	E3S-DBP□1T	E3S-DBP□2	E3S-DBP□2T
检测距离			0 ~ 3.5m(使用E39-R8时)		0 ~ 0.5m(使用E39-R21时)	
投光点径(参考值)*1			φ 6mm(检测距离250mm时)		φ 2.5mm(检测距离200mm时)	
光源(发光波长)			红色发光二极管(624nm)			
电源电压			DC10 ~ 30V 含波动(p-p)10%			
消耗功率			720mW以下(电源电压24V时 电流消耗30mA以下)			
控制输出			负载电源电压DC30V以下、负载电流100mA以下(剩余电压2V以下) 开路集电极输出(NPN/PNP输出 因型号而异。)			
指示灯			入光指示灯(橙色)、稳定指示灯(绿色)			
保护电路			电源反接保护、输出短路保护、输出反接保护、防止相互干扰功能			
响应时间			动作·复位: 各0.5ms以下			
灵敏度调节			智能示教	11圈旋钮	智能示教	11圈旋钮
智能示教设定锁定功能			有	—	有	—
自动补偿功能(AC ³)			有(初始设定 OFF)	—	有(初始设定 OFF)	—
使用环境照度			受光面照度 白炽灯: 3,000lx以下、太阳光: 10,000lx以下			
环境温度范围			工作时: -25 ~ +60°C、保存时: -40 ~ +70°C(不结冰、不凝露)			
环境湿度范围			工作时: 35 ~ 85%RH、保存时:35 ~ 95%RH(不凝露)			
绝缘电阻			20MΩ 以上(DC500V兆欧表)			
耐压			AC1,000V 50/60Hz 1min			
振动(耐久)			10 ~ 55Hz 双振幅1.5mm X、Y、Z各方向2h			
冲击(耐久)			500m/s ² X、Y、Z各方向3次			
保护结构*2			IEC标准 IP67、DIN40050-9标准 IP69K			
连接方式			导线引出型(标准导线长2m)、 接插件型(M12、4针) 接插件中继型(标准导线长0.3m/M12、4针)			
重量(包装状态/仅本体)	导线引出		约80g/约60g			
	接插件型		约60g/约40g			
	接插件中继型		约180g/约160g			
	情况		聚对苯二甲酸丁二醇酯(PBT)/ABS			
	透镜部		异丁烯树脂(PMMA)			
材质	显示部		异丁烯树脂(PMMA)			
	灵敏度旋钮、 阈值调整旋钮		聚酯弹性体			
	代码		聚氯乙烯(PVC)			
附件			使用说明书			

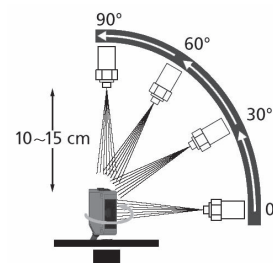
*1. 详情请参阅第4页的特性数据(投光点径 - 距离特性)。

*2. 关于保护结构规格IP69K

IP69K是德国标准 DIN 40050 PART9 中针对高温、高压水的保护规定。

利用80 ~ 100BAR的水压, 将80°C的热水从具有指定形状的喷嘴排放到试样中。

水量为14 ~ 16升/分钟。受测物体和喷嘴之间的间距为10 ~ 15cm, 喷射方向与水平方向成0度、30度、60度、90度, 喷射时使受测物体在水平面上旋转, 每个方向各测试30秒。

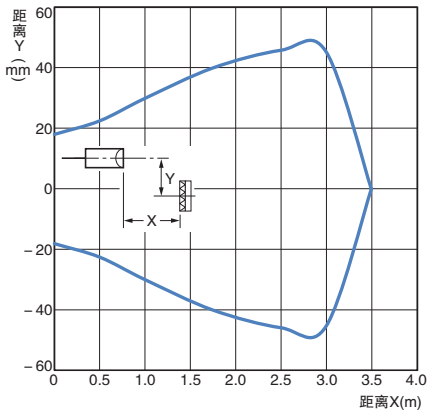


E3S-DB

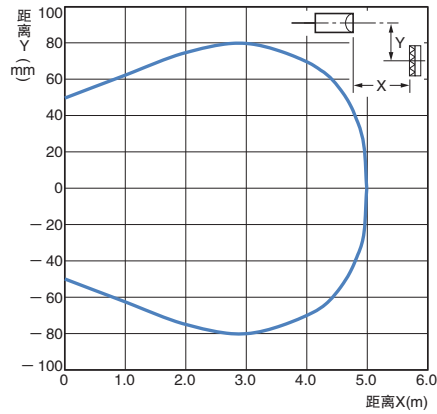
特性数据(参考值)

平行移动特性

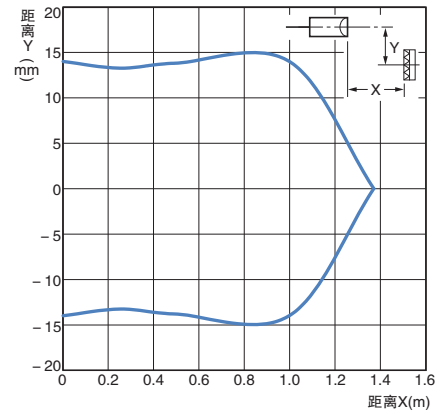
E3S-DB□□1(T) + E39-R1S(反射板)



E3S-DB□□1(T) + E39-R8(反射板)

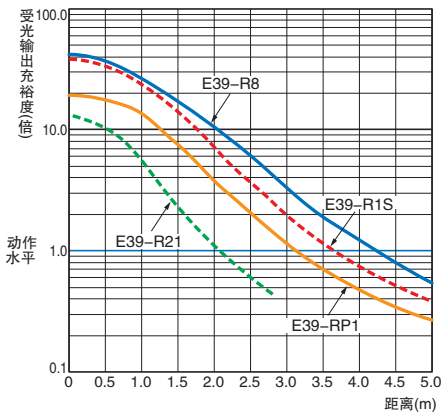


E3S-DB□□2(T) + E39-R21(反射板)

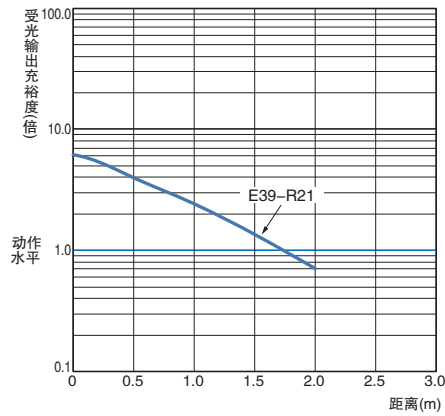


受光输出 - 距离特性

E3S-DB□□1(T) + 反射板

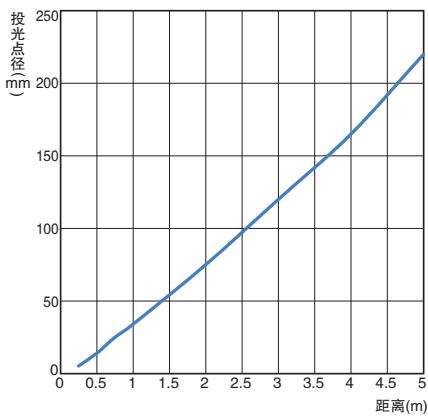


E3S-DB□□2(T) + E39-R21(反射板)

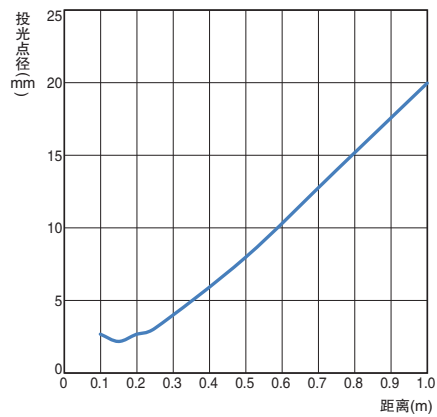


投光点径 - 距离特性

E3S-DB□□1(T)



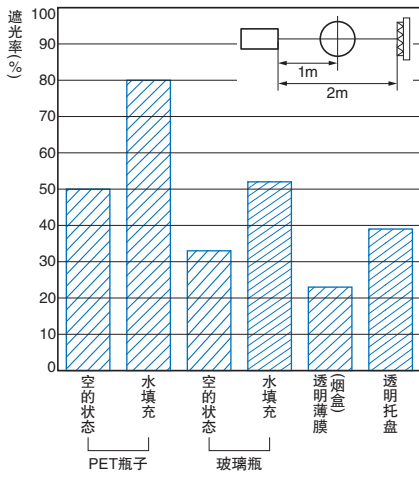
E3S-DB□□2(T)



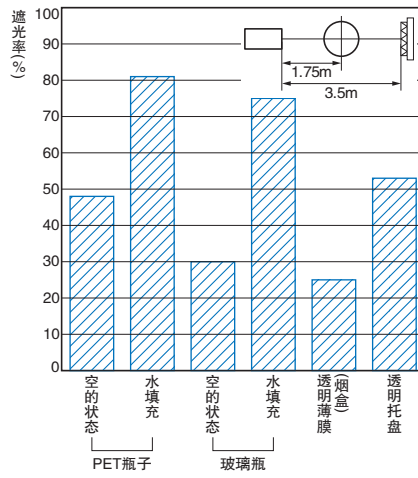
注. 数据为使用最大灵敏度测定的值。

遮光率-检测物体特性(代表例)

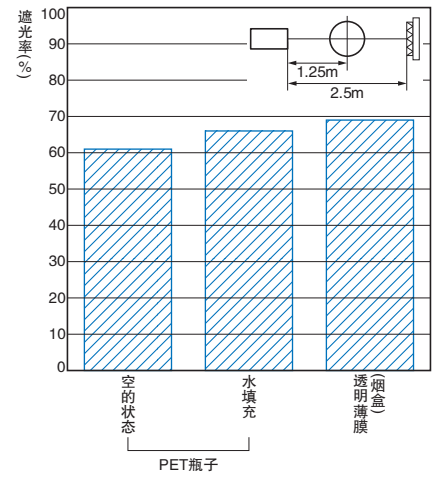
E3S-DB□□1(T) +
E39-R1S/E39-R1K(反射板)



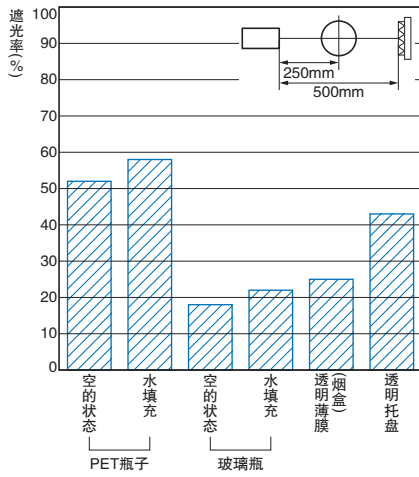
E3S-DB□□1(T) +
E39-R8(反射板)



E3S-DB□□1(T) +
E39-RP1(特殊偏光反射板)



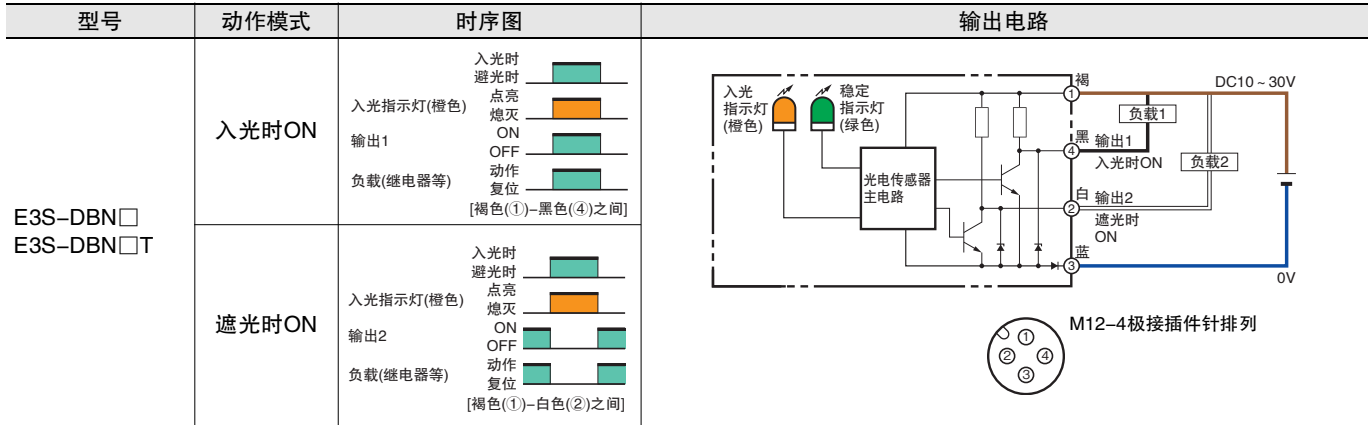
E3S-DB□□2(T) +
E39-R21(反射板)



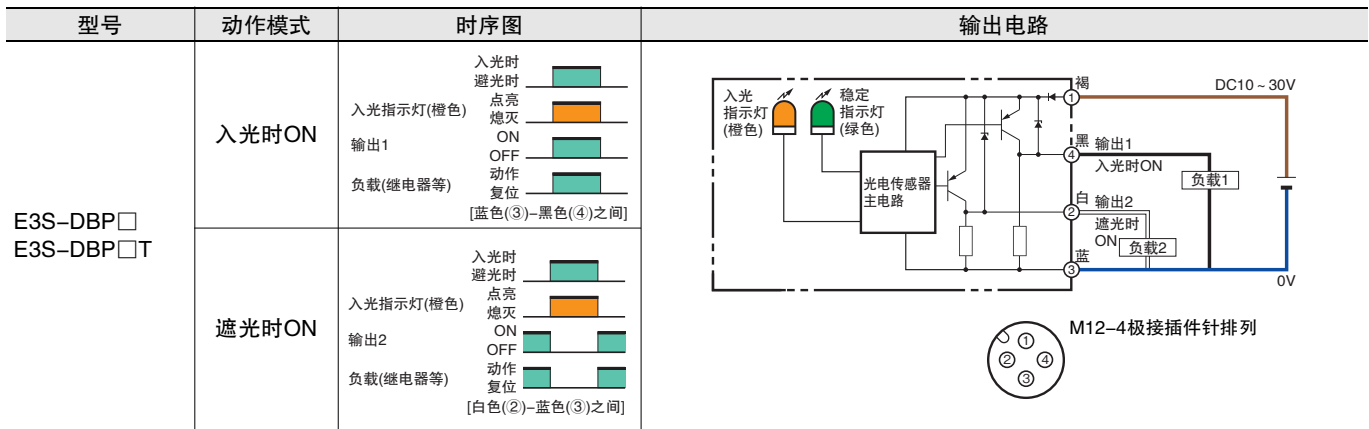
E3S-DB

输入输出段电路图

NPN输出

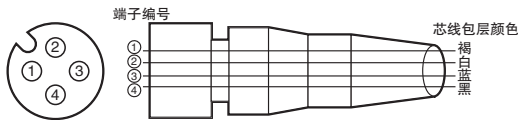


PNP输出



关于连接用接插件(传感器I/O接插件)

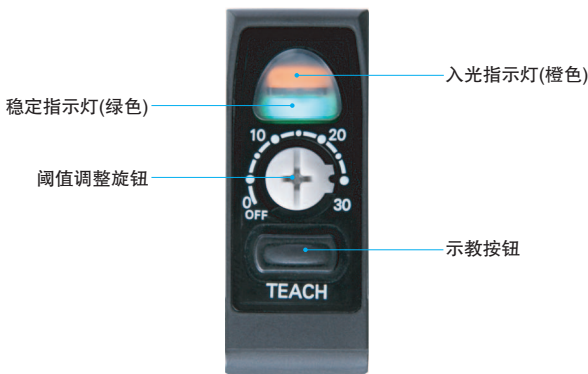
M12-4极接插件



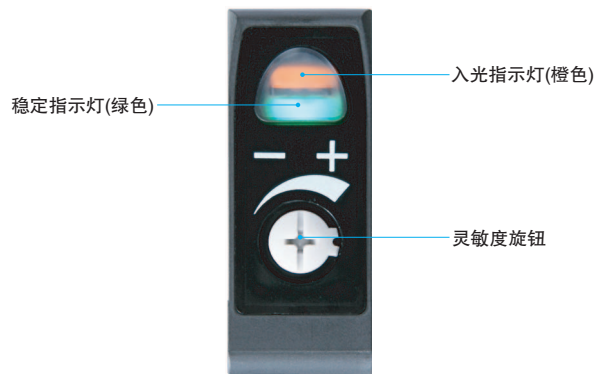
区分	芯线包层颜色	端子编号	规格
DC用	褐	①	电源(+V)
	白	②	输出2(遮光时ON)
	蓝	③	电源(0V)
	黑	④	输出1(入光时ON)

各部分名称

智能示教型



11圈旋钮型



请正确使用

详情请参阅订购时的承诺事项。
关于共通注意事项，请浏览www.fa.omron.co.jp/。

警告

可能引发故障或起火。
请勿在超出额定电压的条件下使用。



可能发生破裂。
切勿使用AC电源。



最大电源电压为DC30V。
通电前请确认电源电压是否低于最大电源电压。



在化学药品、油环境下使用时，请事先进行评估。



安全要点

下列项目是确保安全所需的内容，请务必遵守。

- ① 请勿在有爆炸性气体、引火性气体的场所使用。
- ② 为IP69K保护结构，请勿在水中、雨中或室外使用。
- ③ 请勿在超过额定范围的环境中使用。
- ④ 请勿在日光直射的场所使用。
- ⑤ 请勿在振动或冲击会直接传递给本体的场所使用。
- ⑥ 清洁时请勿使用有机溶剂类(稀释剂、酒精等)，否则会造成光学特性及保护结构老化。
- ⑦ 请勿对本体进行分解、修理或改装。
- ⑧ 废弃时请作为工业废弃物处理。
- ⑨ 请勿使用高浓度清洗剂，否则会造成故障。此外，请勿喷射超出规定值的高压水，否则会导致保护结构老化。
- ⑩ 灵敏度旋钮、阈值调整旋钮请使用 0.06N·m 以下的扭矩进行调整。
- ⑪ 请勿用力拉拽导线。
- ⑫ 请勿对接插件部施加过度的力。
- ⑬ 请勿将本产品用作人体保护检测装置。
- ⑭ 这些传感器在使用Class2回路的条件下，通过了UL标准认证。美国及加拿大请使用Class2电源。电缆请使用欧姆龙XS2F-D4系列或XS5F-D4系列。电线为24AWG(0.2mm²)以下的电缆请连接至端子台，“勿直接连接多条电线”。关于对电缆的外部过电流保护，26AWG电线为1A，24AWG为2A，22AWG电线为3A。

使用注意事项

- ① 如果高压线、动力线与本产品的接线在同一根配管或同一个管道内走线，本产品可能会因感应而发生误动作乃至损坏。因此请分别走线或使用屏蔽导。
- ② 使用市售的开关调整器时，请对FG(框架·接地端子)进行接地后再使用。
- ③ 从接通电源到产品可以检测的状态需花100ms，因此请在接通电源100ms后再使用。负载和产品连接在不同的电源上时，请务必先接通产品电源。
- ④ 电源切断时，可能会产生输出脉冲，因此建议先切断负载或负载线的电源。
- ⑤ 安装传感器时请使用M4螺钉，紧固扭矩应为1.2N·m以下。

E3S-DB

外形尺寸

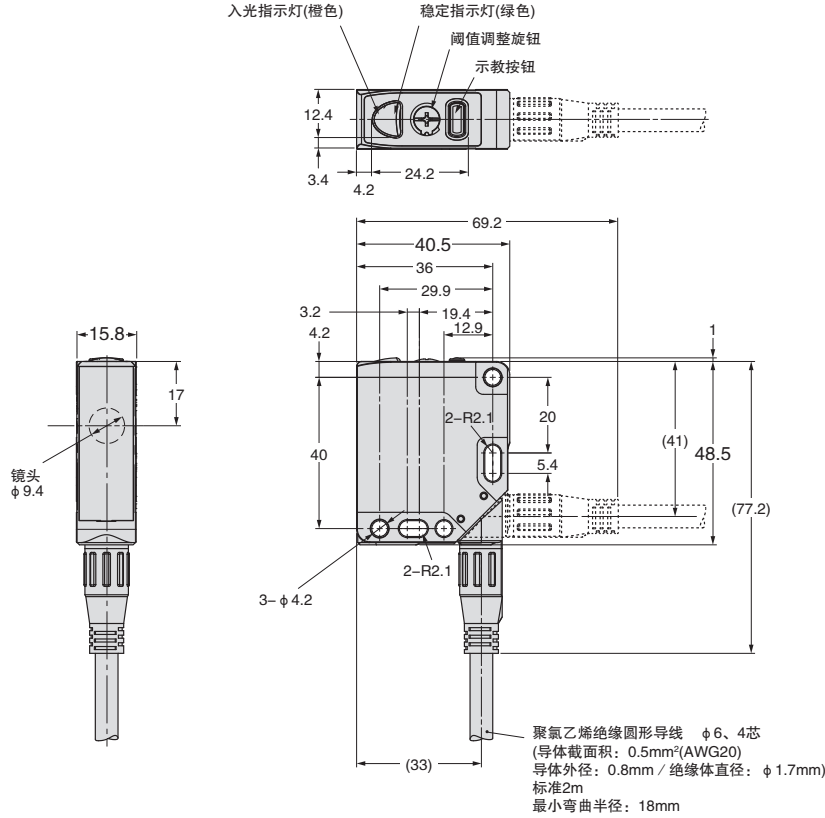
(单位: mm)
无指定尺寸公差: 公差等级 IT16

本体

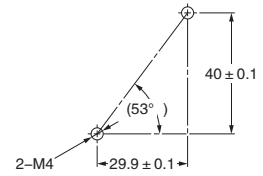
导线引出型
E3S-DBN1□(T)
E3S-DBP1□(T)

接插件中继型
E3S-DBN3□(T)
E3S-DBP3□(T)

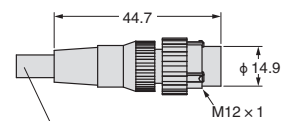
智能示教型



安装孔加工尺寸

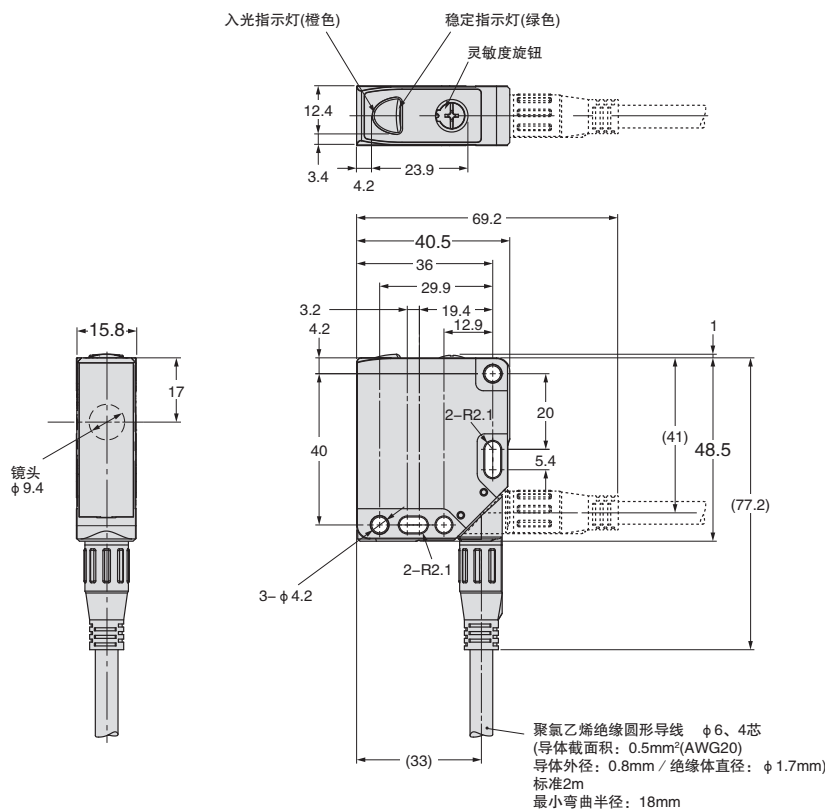


接插件中继型的接插件部



聚氯乙烯绝缘圆形导线 φ6、4芯
(导体截面积: 0.5mm²(AWG20)
导体外径: 0.8mm / 绝缘体直径: φ1.7mm)
标准0.3m
最小弯曲半径: 18mm

11圈旋钮型



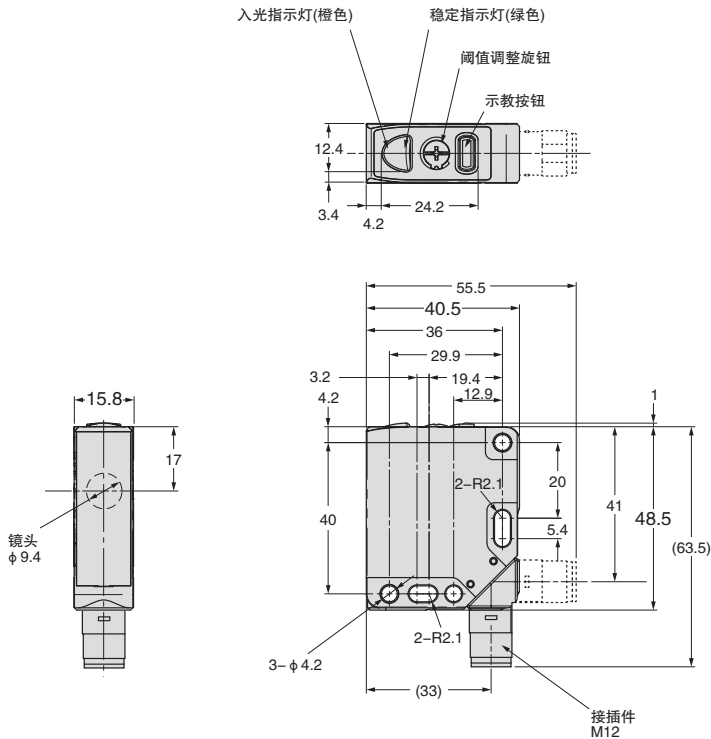
接插件针排列



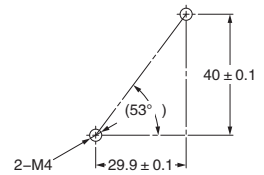
端子编号	规格
①	电源(+V)
②	输出2(遮光时ON)
③	电源(0V)
④	输出1(入光时ON)

M12接插件型
E3S-DBN2□(T)
E3S-DBP2□(T)

智能示教型



安装孔加工尺寸

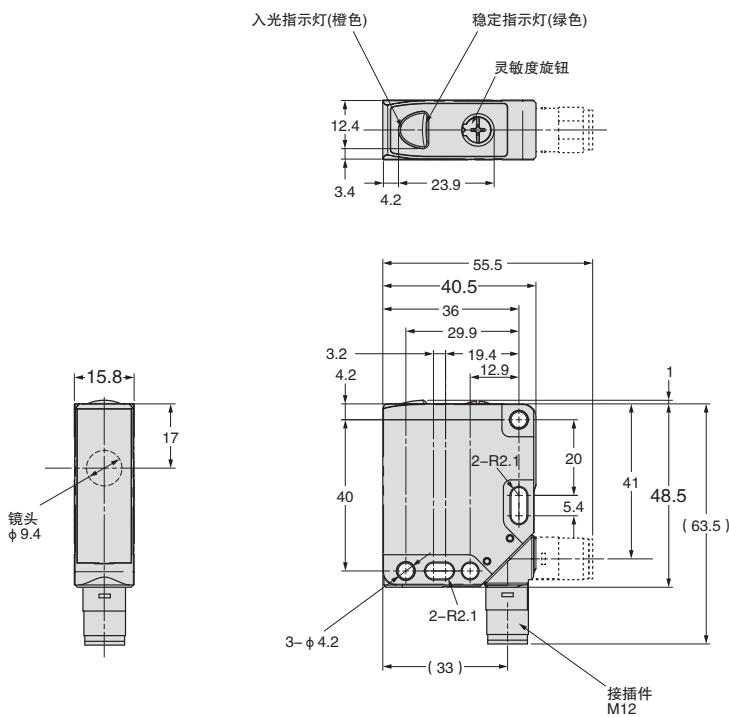


接插件针排列



端子编号	规格
①	电源(+V)
②	输出2(遮光时ON)
③	电源(0V)
④	输出1(入光时ON)

11圈旋钮型

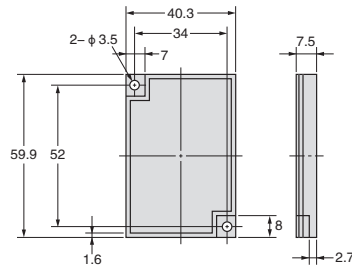


E3S-DB

附件(另售)

反射板

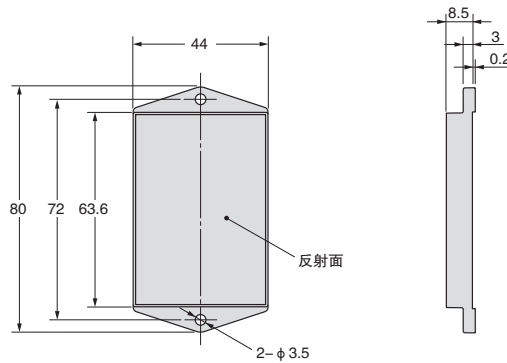
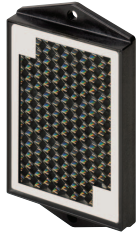
E39-R1S/E39-R1K *



材质: <反射面> 丙烯酸树脂
<背面> ABS
* 仅E39-R1K的反射面带有涂层

特殊偏光反射板

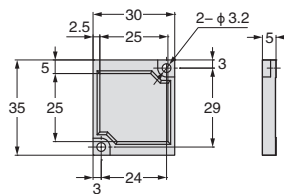
E39-RP1



材质: <反射面> 丙烯酸树脂
<背面> ABS

反射板

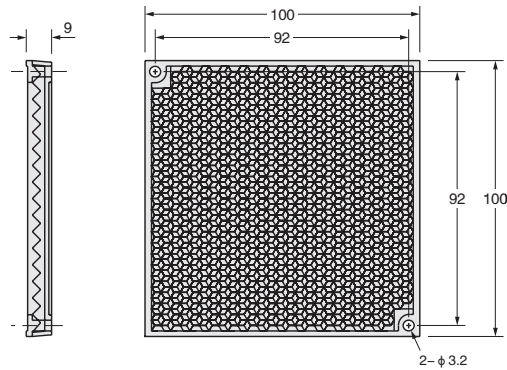
E39-R21



材质: <反射面> 异丁烯树脂(PMMA)
<背面> 聚对苯二甲酸丁二醇酯(PBT)

反射板

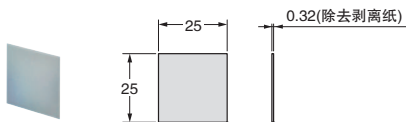
E39-R8



材质: <反射面> 丙烯酸树脂
<背面> ABS

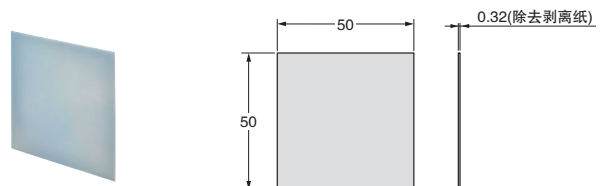
反射板

E39-RS10



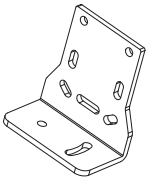
材质: <反射面> 异丁烯树脂(PMMA)

E39-RS11

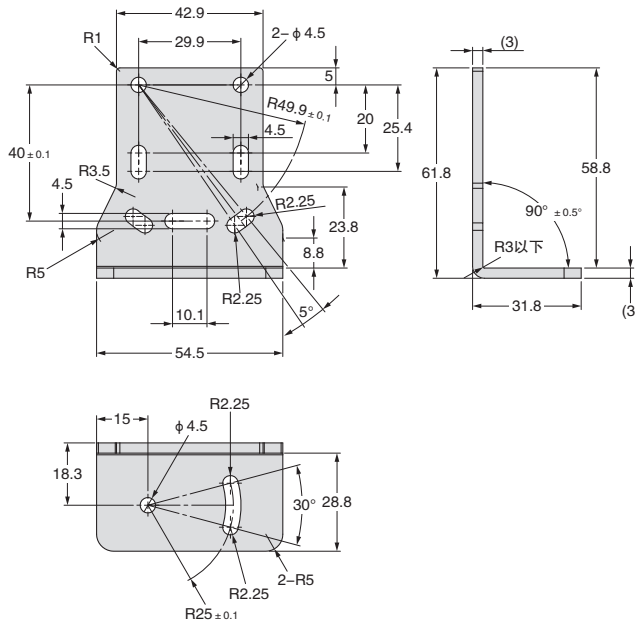


材质: <反射面> 异丁烯树脂(PMMA)

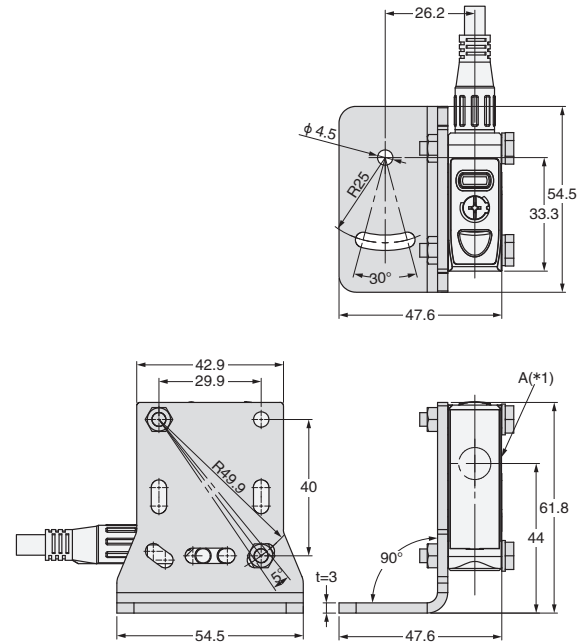
安装配件
E39-L192



材质: SUS304

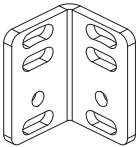


< 安装传感器时 >

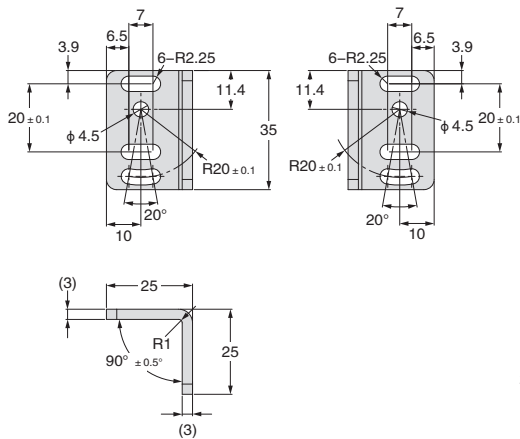


*1. A面也可使用安装配件。

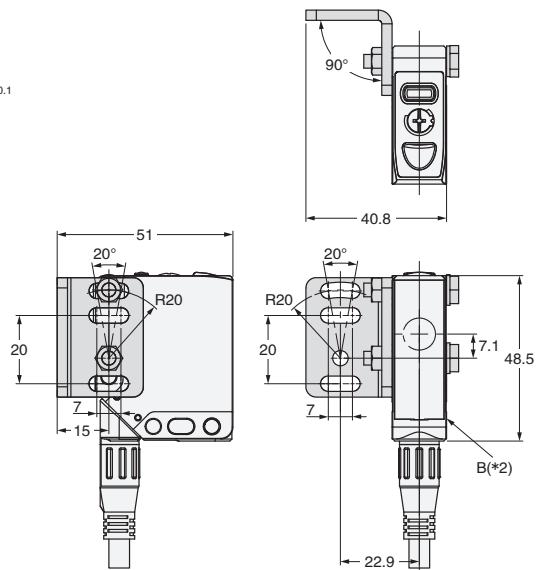
E39-L193



材质: SUS304



< 安装传感器时 >



*2. B面也可使用安装配件。

承诺事项

承蒙对欧姆龙株式会社(以下简称“本公司”)产品的一贯厚爱和支持,藉此机会再次深表谢意。

如果未特别约定,无论贵司从何处购买的产品,都将适用本承诺事项中记载的事项。

请在充分了解这些注意事项基础上订购。

1. 定义

本承诺事项中的术语定义如下。

- (1)“本公司产品”:是指“本公司”的FA系统机器、通用控制器、传感器、电子/结构部件。
- (2)“产品目录等”:是指与“本公司产品”有关的欧姆龙综合产品目录、FA系统设备综合产品目录、安全组件综合产品目录、电子/机构部件综合产品目录以及其他产品目录、规格书、使用说明书、操作指南等,包括以电子数据方式提供的资料。
- (3)“使用条件等”:是指在“产品目录等”资料中记载的“本公司产品”的使用条件、额定值、性能、运行环境、操作使用方法、使用时的注意事项、禁止事项以及其他事项。
- (4)“客户用途”:是指客户使用“本公司产品”的方法,包括将“本公司产品”组装或运用到客户生产的部件、电子电路板、机器、设备或系统等产品中。
- (5)“适用性等”:是指在“客户用途”中“本公司产品”的(a)适用性、(b)动作、(c)不侵害第三方知识产权、(d)法规法令的遵守以及(e)满足各种规格标准。

2. 关于记载事项的注意事項

对“产品目录等”中的记载内容,请理解如下要点。

- (1)额定值及性能值是在单项试验中分别在各种条件下获得的值,并不构成对各额定值及性能值的综合条件下获得值的承诺。
- (2)提供的参考数据仅作为参考,并非可在该范围内一直正常运行的保证。
- (3)应用示例仅作参考,不构成对“适用性等”的保证。
- (4)如果因技术改进等原因,“本公司”可能会停止“本公司产品”的生产或变更“本公司产品”的规格。

3. 使用时的注意事項

选用及使用本公司产品时请理解如下要点。

- (1)除了额定值、性能指标外,使用时还必须遵守“使用条件等”。
- (2)客户应事先确认“适用性等”,进而再判断是否选用“本公司产品”。“本公司”对“适用性等”不做任何保证。
- (3)对于“本公司产品”在客户的整个系统中的设计用途,客户应负责事先确认是否已进行了适当配电、安装等事项。
- (4)使用“本公司产品”时,客户必须采取如下措施:(i)相对额定值及性能指标,必须在留有余量的前提下使用“本公司产品”,并采用冗余设计等安全设计(ii)所采用的安全设计必须确保即使“本公司产品”发生故障时也可将“客户用途”中的危险降到最小程度、(iii)构建随时提示使用者危险的完整安全体系、(iv)针对“本公司产品”及“客户用途”定期实施各项维护保养。
- (5)因DDoS攻击(分布式DoS攻击)、计算机病毒以及其他技术性有害程序、非法侵入,即使导致“本公司产品”、所安装软件、或者所有的计算机器材、计算机程序、网络、数据库受到感染,对于由此而引起的直接或间接损失、损害以及其他费用,“本公司”将不承担任何责任。
对于(i)杀毒保护、(ii)数据输入输出、(iii)丢失数据的恢复、(iv)防止“本公司产品”或者所安装软件感染计算机病毒、(v)防止对“本公司产品”的非法侵入,请客户自行负责采取充分措施。
- (6)“本公司产品”是作为应用于一般工业产品的通用产品而设计生产的。如果客户将“本公司产品”用于以下所列用途,则本公司对产品不作任何保证。但“本公司”已表明可用于特殊用途,或已与客户有特殊约定时,另行处理。
 - (a)必须具备很高安全性的用途(例:核能控制设备、燃烧设备、航空/宇宙设备、铁路设备、升降设备、娱乐设备、医疗设备、安全装置、其他可能危及生命及人身安全的用途)
 - (b)必须具备很高可靠性的用途(例:燃气、自来水、电力等供应系统、24小时连续运行系统、结算系统、以及其他处理权利、财产的用途等)
 - (c)具有苛刻条件或严酷环境的用途(例:安装在室外的设备、会受到化学污染的设备、会受到电磁波影响的设备、会受到振动或冲击的设备等)
 - (d)“产品目录等”资料中未记载的条件或环境下的用途
- (7)除了不适用于上述3.(6)(a)至(d)中记载的用途外,“本产品目录等资料中记载的产品”也不适用于汽车(含二轮车,以下同)。请勿配置到汽车上使用。关于汽车配置用产品,请咨询本公司销售人员。

4. 保修条件

“本公司产品”的保修条件如下。

- (1)保修期限 自购买之日起1年。(但是,“产品目录等”资料中有明确说明时除外。)
- (2)保修内容 对于发生故障的“本公司产品”,由“本公司”判断并可选择以下其中之一方式进行保修。
 - (a)在本公司的维修保养服务点对发生故障的“本公司产品”进行免费修理(但是对于电子、结构部件不提供修理服务。)
 - (b)对发生故障的“本公司产品”免费提供同等数量的替代品
- (3)当故障因以下任何一种情形引起时,不属于保修的范围。
 - (a)将“本公司产品”用于原本设计用途以外的用途
 - (b)超过“使用条件等”范围的使用
 - (c)违反本注意事项“3.使用时的注意事項”的使用
 - (d)非因“本公司”进行的改装、修理导致故障时
 - (e)非因“本公司”出品的软件导致故障时
 - (f)“本公司”生产时的科学、技术水平无法预见的原因
 - (g)除上述情形外的其它原因,如“本公司”或“本公司产品”以外的原因(包括天灾等不可抗力)

5. 责任限制

本承诺事项中记载的保修是关于“本公司产品”的全部保证。对于因“本公司产品”而发生的其他损害,“本公司”及“本公司产品”的经销商不负任何责任。

6. 出口管理

客户若将“本公司产品”或技术资料出口或向境外提供时,请遵守中国及各国关于安全保障进出口管理方面的法律、法规。否则,“本公司”有权不予提供“本公司产品”或技术资料。

IC320GC-zh

202209

注:规格如有变更,恕不另行通知。请以最新产品说明书为准。

欧姆龙自动化(中国)有限公司

<http://www.fa.omron.com.cn> 咨询热线:400-820-4535