

型号 E3S-A

放大器内藏光电开关(中型)

光电传感器

光纤式

放大器内藏型

放大器分离型

电源内藏型

区域传感器

模拟输出

用途分类

外围设备

E3Z

E3G

E3T

E3S-A

E3S-B

E3S-C

相关情报

- 共通的注意事项..... A-5
- 信息..... 后-1
- 传感器指南..... 前-11
- 用语说明..... A-2

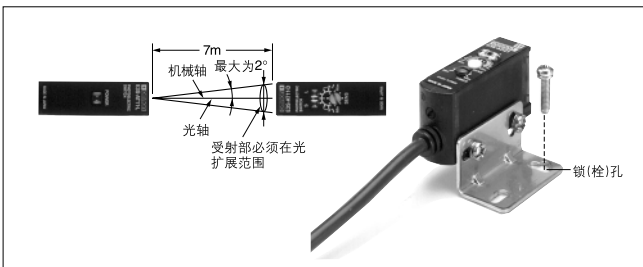
光电开关的标准



特长

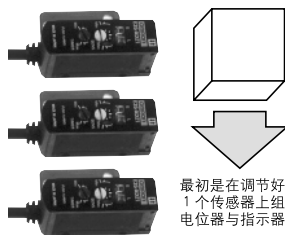
仅几秒钟的光轴组(接)合

机械轴与光轴的偏移最大仅为 $\pm 2^\circ$ ，故而安装后与光轴能紧密组(接)合。



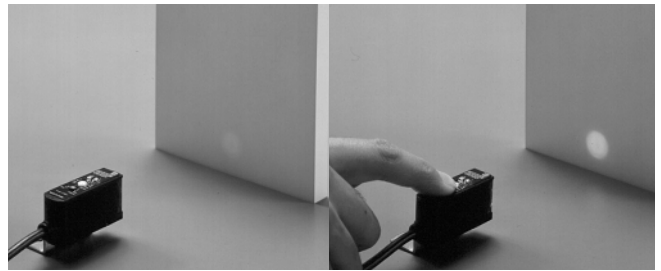
只需调出一个传感器的灵敏度，其他的传感器只要按照同一标准调节(带旋钮的多旋转指示器)

将各个灵敏度偏差控制在设定范围的 $\pm 15\%$ ，当调节1个传感器的灵敏度后，其他传感器也可根据这一灵敏度用调节旋钮完成调节。



在白纸上光点清楚分明

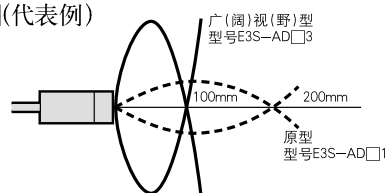
采用红色LED(发光二极管)为投射光光源，由于红色光点即使远离200mm也能看到，因此检测位置和光轴的确认是简单的，而且如果使用turbo开关功能的话，红光能量提高，则可更清晰地看清楚。



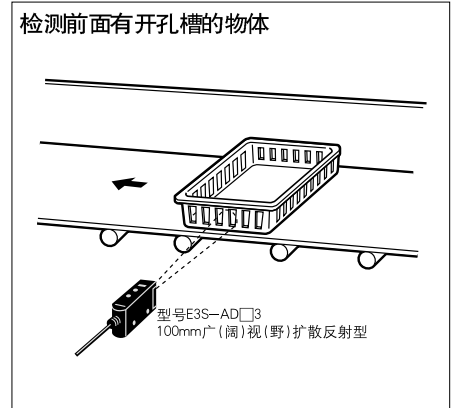
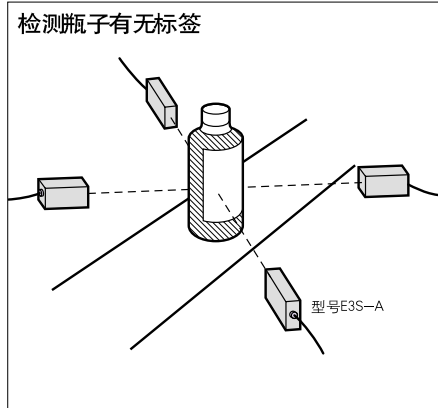
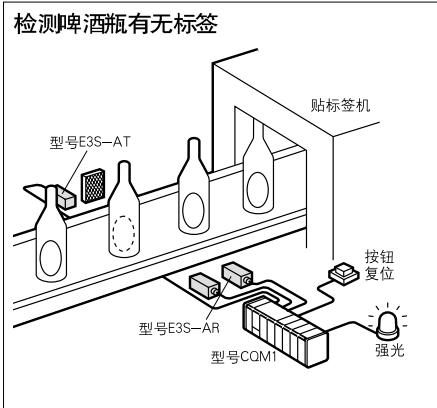
扩散反射型中追加广(阔)视(野)型

能稳定地检出用传统扩散反射型难以调节的凹凸物体和有孔隙的物体，对背景的影响黑白的检测距离误差也能很容易地进行稍许调节(备有检测距离广视野200mm的标准型)。

动作领域图(代表例)



应用实例



光电传感器

光纤式

放大器内藏型

放大器分离型

电源内藏型

区域传感器

模拟输出

用途分类

外围设备

E3Z

E3G

E3T

E3S-A

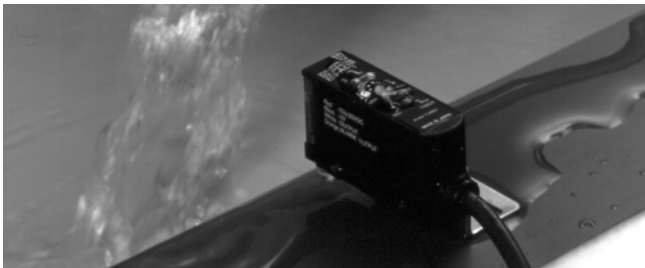
E3S-B

E3S-C

特长

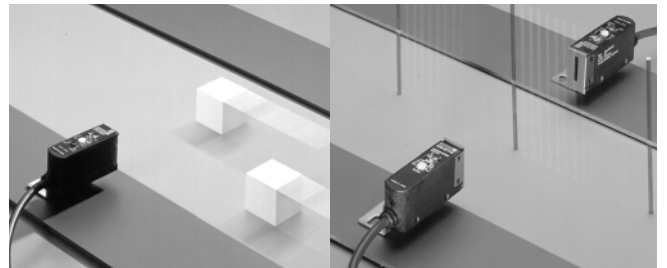
IP67的防水性能

保护结构符合IEC规格IP67。所附金属安装配件采用标准不锈钢制造。



0.5ms的高速应答

例如φ1mm的微小物体以2 m/s的速度的移动检测。(型号E3S-A□□, 使用幅宽为1mm的槽)



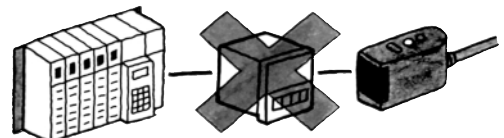
传感器易更换的接插件连接型

万一传感器发生破损, 也备有易更换的接插件连接型。(M12接插件)



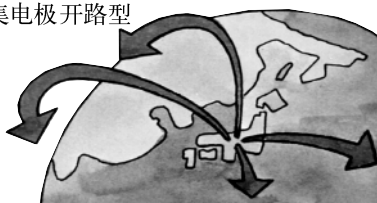
易输入可编程控制器的内置OFF延迟定时器型

在主体中内藏0~100ms可变OFF延迟定时器的型号也实现了系列化。在对高速移动物体进行检测时, 连微小的信号也可拉长一定时间而输入可编程控制器。



作为出口机器可在全世界使用

添加在NPN上, 使PNP集电极开路型系列化, 可充分满足在对象机器上的搭载要求。



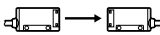
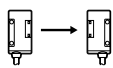
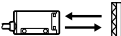
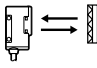
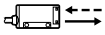
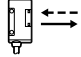
E3S-A型放大器内藏光电开关(中型)

■种类

(◎标记代表标准库存机种, 没有标记定货生产机种的交货期请向相关公司查询。)

◆主体

■ 红光 □ 红外光

检测方式	形状	连接方式	检测距离	功能	型号	
					NPN输出	PNP输出
对射型	水平模式 	导线引出型	7m	—	◎型号E3S-AT11	◎型号E3S-AT31
		接插件式		计(定时) 满轮 自查 外部检查	◎型号E3S-AT21	◎型号E3S-AT41
	垂直模式 	导线引出型		—	◎型号E3S-AT16	◎型号E3S-AT36
		接插件式		—	◎型号E3S-AT61	◎型号E3S-AT81
		导线引出型		计(定时) 满轮 自查 外部检查	◎型号E3S-AT71	◎型号E3S-AT91
		接插件式		—	◎型号E3S-AT66	◎型号E3S-AT86
回归反射型	水平模式 	导线引出型	2m (100mm) * 2	—	◎型号E3S-AR11	◎型号E3S-AR31
		接插件式		计(定时) 满轮 自查 外部检查	◎型号E3S-AR21	◎型号E3S-AR41
	垂直式 	导线引出型		—	◎型号E3S-AR16	◎型号E3S-AR36
		接插件式		—	◎型号E3S-AR61	◎型号E3S-AR81
		导线引出型		计(定时) 满轮 自查 外部检查	◎型号E3S-AR71	◎型号E3S-AR91
		接插件式		—	◎型号E3S-AR66	◎型号E3S-AR86
扩散反射型	水平模式 	导线引出型	100mm广(阔)视(野) 200mm 700mm	—	◎型号E3S-AD13*1	◎型号E3S-AD33
				计(定时) 自查	◎型号E3S-AD23	◎型号E3S-AD43
				—	◎型号E3S-AD11	◎型号E3S-AD31
		计(定时) 满轮 自查		◎型号E3S-AD21	◎型号E3S-AD41	
		—		◎型号E3S-AD12	◎型号E3S-AD32	
		计(定时) 自查		◎型号E3S-AD22	◎型号E3S-AD42	
	接插件式	100mm广(阔)视(野) 200mm 700mm	—	◎型号E3S-AD18	◎型号E3S-AD38	
			—	◎型号E3S-AD16	◎型号E3S-AD36	
			—	◎型号E3S-AD17	◎型号E3S-AD37	
	垂直式 	导线引出型	100mm广(阔)视(野) 200mm 700mm	—	◎型号E3S-AD63*1	◎型号E3S-AD83
				计(定时) 自查	◎型号E3S-AD73	◎型号E3S-AD93
				—	◎型号E3S-AD61	◎型号E3S-AD81
		计(定时) 满轮 自查		◎型号E3S-AD71	◎型号E3S-AD91	
		—		◎型号E3S-AD62	◎型号E3S-AD82	
		计(定时) 自查		◎型号E3S-AD72	◎型号E3S-AD92	
	接插件式	100mm广(阔)视(野) 200mm 700mm	—	◎型号E3S-AD68	◎型号E3S-AD88	
			—	◎型号E3S-AD66	◎型号E3S-AD86	
			—	◎型号E3S-AD67	◎型号E3S-AD87	

- * 1. 也备有检测距离为200mm的E3S-AD14型和E3S-AD64型。
- * 2. 传感器与反射板之间的距离, 请设定在 [] 数值以上的范围。

◆附件(零售)

●嵌入型长形狭缝

狭缝宽	检测距离	最小检测物体(代表例)	型号	数量	备注
宽0.5mm × 11.1mm	500mm	φ0.2mm	◎型号E39-S46	详见▶A-202页 「外形尺寸」	(嵌入型长槽) 对射型可用于型号E3S-AT□□。 详见▶A-192页
宽1mm × 11.1mm	1.1m	φ0.4mm			
宽2mm × 13.6mm	2.5m	φ0.8mm			

■种类

(◎标记代表标准在库机种, 没有标记(定货生产机种)的交货期请向相关公司查询。)

◆附件(零售)

●防止相互干扰滤光器

检测距离	型号	数量	备注
2.4m	◎型号E39-E6	投/受射器2套(共4个)	对射型可用于E3S-AT□□型。见▶A-192页

●反射板/其他

名称	检测距离(代表例)	型号	数量	备注
反射板	2m[100mm]* (额定值)	◎型号E39-R1	1个	回归反射型, 附于型号E3S-AR□□。
小型反射板	1.3m[100mm]*	◎型号E39-R3	1个	—
	600mm[70mm]*	◎型号E39-R4	1个	—
薄片型反射板	450mm[100mm]*	◎型号E39-RS1	1枚	M.S.R.功能有效。
	700mm[100mm]*	◎型号E39-RS2	1枚	
	900mm[100mm]*	◎型号E39-RS3	1枚	
光轴确认板	—	◎型号E39-R5	1个	对射型, 可用于型号E3S-AT□□的光轴确认。

* 传感器与反射板之间的距离, 请设定在〔〕数值以上的范围。

注1. 在不用所附反射板时, 请将检测距离目标设定在代表例的0.7倍左右。

2. 详见▶A-493页「■反射板一览表」。

●固定配件/其他

形状	型号	数量	备注
	型号E39-L69	1个	卧式商品附件。
	型号E39-L70	1个	立式商品附件。
	◎型号E39-L59	1个	立式导线引出型附件
	型号E39-L81	1个	立式接插件式附件
	◎型号E39-L93	1套	(传感器调节器) 简单安装于输送带等的铝结构 框架导轨上, 并进行简单调节。 见▶A-485页
	◎型号E39-L97	1个	卧式用保护罩 见▶A-485页
	◎型号E39-L98	1个	立式用保护罩 见▶A-485页
	型号E39-L60	1个	〈粘合安装板〉 附于接插件式的商品上。

●灵敏度调节用螺丝刀

型号	数量	备注
◎型号E39-G2	1个	附于商品中

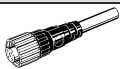

注1. 对射型时, 请订2个

用于投/受射器。

2. 详见▶A-490页

「■配件固定架一览表」

●传感器I/O连接器

导线规格	形状	导线种类	型号
标准导线	直线形 	2m	◎型号XS2F-D421-DC0-A
		5m	◎型号XS2F-D421-GC0-A
	L形 	2m	◎型号XS2F-D422-DC0-A
		5m	◎型号XS2F-D422-GC0-A

注. 耐曲折导线型参照▶O-14页

光电传感器

光纤式

放大器内藏型

放大器分离型

电源内藏型

区域传感器

模拟输出

用途分类

外围设备

E3Z

E3G

E3T

E3S-A

E3S-B

E3S-C

E3S-A型放大器内藏光电开关(中型)

■标准值/性能

检测方式 型号	对射型		回归反射型 (附M.S.R功能)*1		扩散反射型	
	型号E3S-AT11、16、 21、31、36、41、61、 66、71、81、86、91		型号E3S-AR11、16、 21、31、36、41、61、 66、71、81、86、91		型号E3S-AD13、18、 23、33、38、43、63、 68、73、83、88、93	
项目	7m		2m[100mm] * 3 (使用E39-R1型时)		100mm(广视) (白图纸100×100mm)	
检测距离	7m		2m[100mm] * 3 (使用E39-R1型时)		10~200mm (白图纸100×100mm)	
标准检测物体	φ>10mm的 不透明体		φ>75mm的 不透明体		—	
差动距离	—		—		<20%检测距离	
指向角	投·受射器:各3~15°		3~10°		—	
光源(发光波长)	红色发光二极管 (700nm)		红色发光二极管 (700nm)		红外发光二极管 (880nm)	
电源电压	DC10~30V[包括10%波动]					
消耗电流	投光器/受光器: 均<20mA (turbo开关ON 时约增加15mA)		<30mA (turbo开关ON时 约增加15mA)		<35mA (turbo开关ON时 约增加15mA)	
控制输出	负荷电源电压DC(直流电流)<30V, 负荷电流<100mA(残留电压<1V) 集电极开路输出型(NPN/PNP输出据形式不同而异) 入光时ON/遮光时ON开关切换式					
自我诊断输出 (仅附自查输出)	(仅附自查输出)负荷电源电压DC(直流电流)<30V, 负荷电流<50mA(残留电压<1V) 集电极开路输出型(NPN/PNP输出据形式不同而异)					
外部检查输入 (仅附外部检查 输入)	输入	(NPN型) 投光OFF : 0V短路或<1.5V (流出电流<1mA) 投光ON : 开放(泄漏电流<0.1mA)		—		
		(PNP型) 投光OFF : +DC(电源正侧)短路或 +DC<-1.5V (吸入电流<3mA) 投光ON : 开放(泄漏电流<0.1mA)		—		
	应答时间	<0.5ms		—		
保护回路	电源反接保护、输出短路保护		电源反接保护、输出短路保护、防止相互干扰功能			
应答时间	动作·复位均<0.5ms					
灵敏度调节	2回转循环电位器(附指示器)					
计(定)时功能(仅附计(定)时功能)	OFF延迟0~100ms(可变式电位器)					
涡轮(透平)功能(仅附涡轮功能)	具有(附涡轮开关)					—
环境照度	受射面照度 白炽灯< 5,000lx, 太阳光< 10,000lx					
环境温度	动作时: -25~+55℃、保存时: -40~+70℃(不结冰、结露)					
环境湿度	动作时: 35~85%RH、保存时: 35~95%RH(不结露)					
绝缘电阻	20MW(DC500V***)					
耐电压	AC1,000V 50/60Hz 1min					
耐震动	10~55Hz 双振幅1.5mm X、Y、Z各方向 2h					
耐冲击	500m/s ² X、Y、Z各方向 3回					
保护结构	IEC规格IP67、NEMA 4X(仅限于室内使用) *2					
连接方式	导线引出型(标准导线长2m)/连接器型					
质量 ※捆包状态	约150g (导线拉出型) 约70g (连接器型)		约110g (导线拉出型) 约60g (连接器型)		约90g(导线拉出型) 约50g(接头型)	
	外壳	PBT树脂				
材质	透镜部	改性多芳基化树脂				
	金属安装配件	不锈钢(SUS304)				
附件	金属安装配件(附螺丝)、灵敏调节用螺丝刀、旋钮罩、操作说明书、 接插件式粘合安装板(仅限于接插件式)、 反射板(仅限于回归反射型)					

*1. 参见 A-9页, 「■共同注意事项」中「●M.S.R.功能及共效用」。

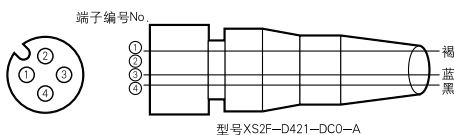
*2. NEMA(National Electrical Manufacturers Association: 美国电机工业会(美国全国电气制造商协会))标准。

*3. 传感器与反射板之间的距离, 请设定在〔 〕数值以上的范围。

■输出回路图

输出形式	型号	输出晶体管的动作状态	时间图	模式切换开关	输出回路
	型号 E3S-AT11 型号 E3S-AT16 型号 E3S-AT61 型号 E3S-AT66	入光时ON		L侧 (LIGHT ON)	<p>(对射型的受光器) (回归反射型) (扩散反射型)</p>
	型号 E3S-AR 11 型号 E3S-AR 16 型号 E3S-AR 61 型号 E3S-AR 66	遮光时ON		D侧 (DARK ON)	<p>(对射型的投光器)</p>
NPN 输出	型号 E3S-AD11 型号 E3S-AD16 型号 E3S-AD61 型号 E3S-AD66 型号 E3S-AD12 型号 E3S-AD17 型号 E3S-AD62 型号 E3S-AD67 型号 E3S-AD13 型号 E3S-AD18 型号 E3S-AD63 型号 E3S-AD68	入光时ON		L侧 (LIGHT ON)	<p>(对射型的受光器) (扩散反射型)</p>
	型号 E3S-AD21 型号 E3S-AD71	遮光时ON		D侧 (DARK ON)	
	—	—		—	<p>(对射型的投光器)</p>
	型号 E3S-AR 21 型号 E3S-AR 71	入光时ON		L侧 (LIGHT ON)	<p>(回归反射型)</p>
	—	遮光时ON		D侧 (DARK ON)	

●连接用端子(传感器I/O连接器)



区分	芯线外被颜色	连接引线编号	适用
DC用	褐	①	+V
	—	②	—
	蓝	③	0V
	黑	④	输出

注: ②为备用端子。

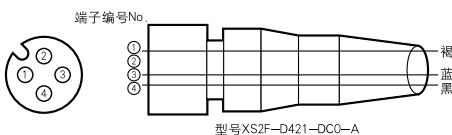
有关传感器I/O连接器部分
参见▶O-14页

E3S-A型放大器内藏光电开关(中型)

■输出段回路

输出形式	型号	输出晶体管的动作状态	时间图	模式切换开关	输出回路
PNP输出	型号E3S-AT31 型号E3S-AT36 型号E3S-AT81 型号E3S-AT86	入光时 ON	<p>入光时 遮光时 入光显示灯 灯亮 灯灭 输出晶体管 ON OFF 负荷(继电器等) 动作 复位 (蓝色-黑色之间)</p>	L侧 (LIGHT ON)	<p>(对射型的受光器)(回归反射型)(扩散反射型)</p> <p>连接引线配置</p> <p>注: ②为备用端子。</p>
	型号E3S-AR31 型号E3S-AR36 型号E3S-AR81 型号E3S-AR86	遮光时 ON	<p>入光时 遮光时 入光显示灯 灯亮 灯灭 输出晶体管 ON OFF 负荷(继电器等) 动作 复位 (蓝色-黑色之间)</p>	D侧 (DARK ON)	<p>(对射型的投光器)</p> <p>连接引线配置</p> <p>注: ②④为备用端子。</p>
	型号E3S-AD31 型号E3S-AD36 型号E3S-AD81 型号E3S-AD86 型号E3S-AD32 型号E3S-AD37 型号E3S-AD82 型号E3S-AD87 型号E3S-AD33 型号E3S-AD38 型号E3S-AD83 型号E3S-AD88	入光时 ON	<p>入光时 遮光时 入光显示灯 灯亮 灯灭 输出晶体管 ON OFF 负荷(继电器等) 动作 复位 (蓝-黑之间) T: 断开延迟定时器(0~100ms)</p>	L侧 (LIGHT ON)	<p>(对射型的受光器)(扩散反射型)</p> <p>最大50mA 最大100mA</p>
	型号E3S-AT41 型号E3S-AT91	遮光时 ON	<p>入光时 遮光时 入光显示灯 灯亮 灯灭 输出晶体管 ON OFF 负荷(继电器等) 动作 复位 (褐色-黑色之间) T: 断开延迟定时器(0~100ms)</p>	D侧 (DARK ON)	<p>(对射型的投光器)</p> <p>DC10~30V 0V</p>
	—	—	<p>外部检查输入 ON OFF 投光用发光二极管 灯亮 灯灭 显示灯(红) 灯亮 灯灭 (褐-粉之间)</p>	—	<p>(回归反射型)</p> <p>4.4K 最大50mA 最大100mA</p>
	型号E3S-AR41 型号E3S-AR91	入光时 ON	<p>入光时 遮光时 入光显示灯 灯亮 灯灭 输出晶体管 ON OFF 负荷(继电器等) 动作 复位 (蓝-黑之间) T: 断开延迟定时器(0~100ms)</p>	L侧 (LIGHT ON)	<p>(回归反射型)</p> <p>最大50mA 最大100mA</p>
	—	—	<p>入光时 遮光时 入光显示灯 灯亮 灯灭 输出晶体管 ON OFF 负荷(继电器等) 动作 复位 (蓝色-黑色之间) T: 断开延迟定时器(0~100ms)</p>	D侧 (DARK ON)	<p>(回归反射型)</p> <p>最大50mA 最大100mA</p>

●连接用端子(传感器I/O连接器)



区分	芯线外被颜色	连接引线编号	适用
DC用	褐	①	+V
	—	②	—
	蓝	③	0V
	黑	④	输出

注: ②为备用端子。

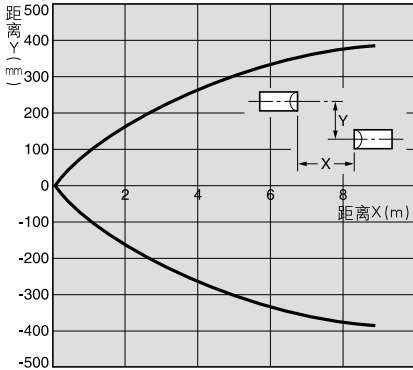
有关传感器I/O连接器部分
参见▶0-14页

■特性数据(代表例)

●平行移动特性

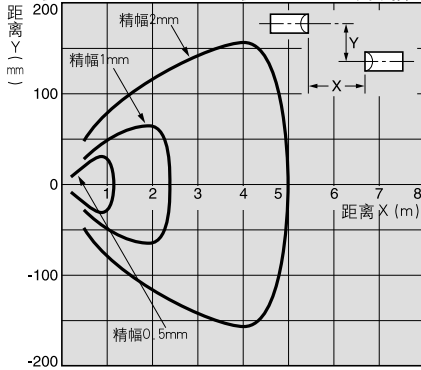
【对射型】

型号E3S-AT□□



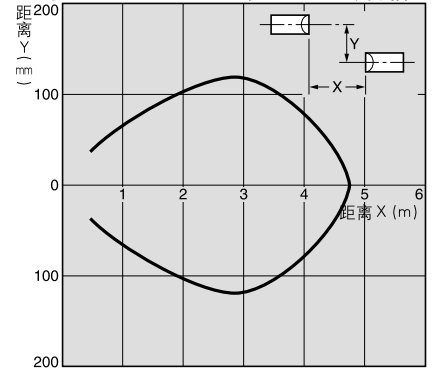
【对射型】

型号E3S-AT□□ + 型号E39-S46(零售槽)



【对射型】

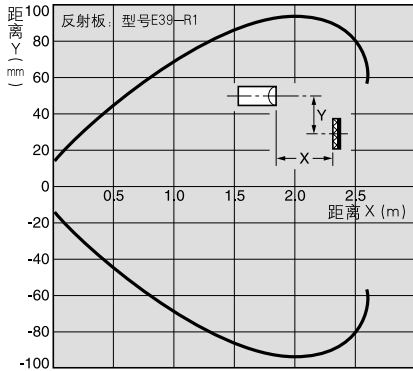
型号E3S-AT□□ + 型号E39-E6(零售槽)



●平行移动特性

【回归反射型】

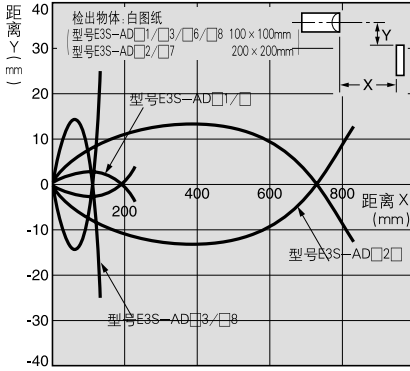
型号E3S-AR□□ + 型号E39-R(付属反射板)



●动作领域特性

【扩散反射型】

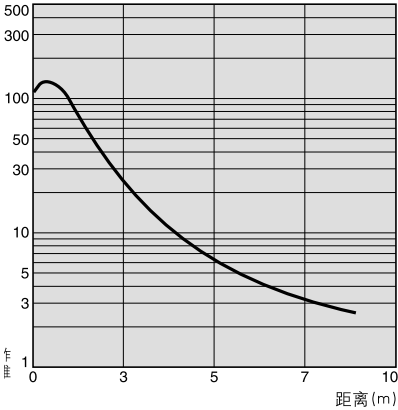
型号-AD□1AD/□2/AD□3/AD□6/AD□7/AD□8



●受光输出距离特性

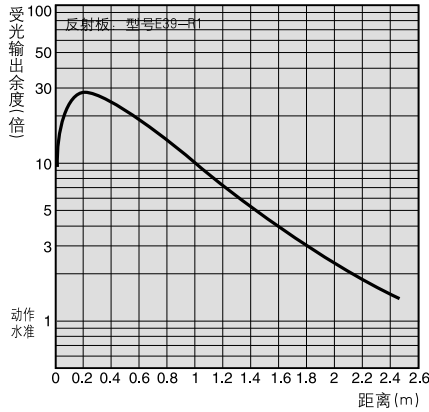
【对射型】

型号E3S-AT□□



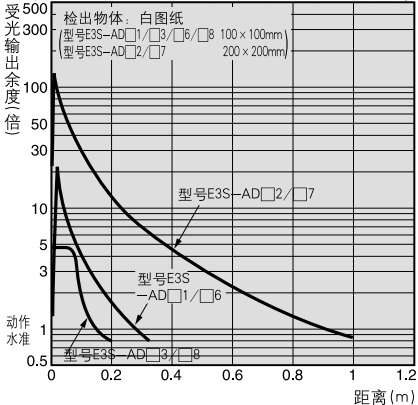
【回归反射型】

型号E3S-AR□□ + 型号E39-R1(附属反射板)



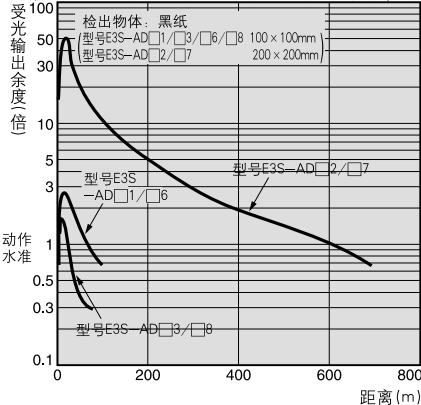
【扩散反射型】

型号E3S-AD□1/AD□2/AD□3/AD□6/AD□7/AD□8(白纸检测)



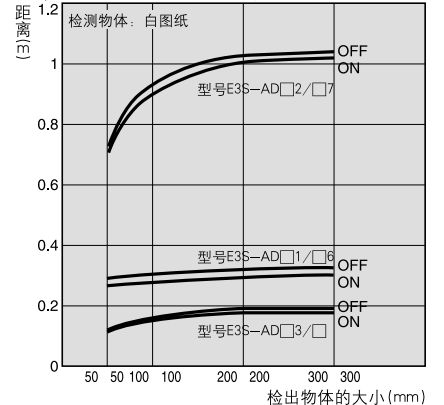
【扩散反射型】

型号E3S-AD□1/AD□2/AD□3/AD□6/AD□7/AD□8(白纸检测)



●检测物体的大小 - 距离特性

型号E3S-AD□1/AD□2/AD□3/AD□6/AD□7/AD□8



光电传感器

光纤式

放大器内藏型

放大器分离型

电源内藏型

区域传感器

模拟输出

用途分类

外围设备

E3Z

E3G

E3T

E3S-A

E3S-B

E3S-C

E3S-A型放大器内藏光电开关(中型)

■请正确使用

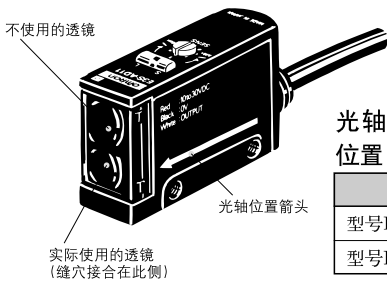
请阅读→A-5页共同注意事项

正确使用方法

◆安装时

●对射型光轴位置

与传统产品不同,对射型只有2个透镜,但实际使用的只有如下图光轴位置箭头处透镜侧的1个透镜。
安装狭缝时,请与带有光轴位置箭头侧的透镜相一致。

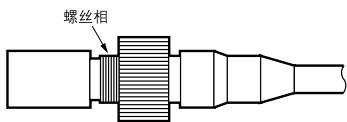


光轴位置箭头(使用透镜)的位置

机种	使用透镜位置
型号E3S-A直式	上侧
型号E3S-A横式	下侧

●连接接头的紧固

请用手将连接接头主体的螺丝部分完全旋入。如果紧固不够,则保护结构不能发挥功效,也会因振动而松动。此外用钳子等紧固等会造成破损。



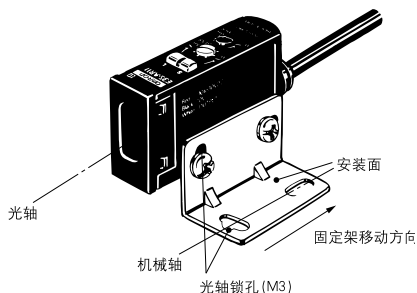
在使用所附的配件固定架及直接安装时,必须安装粘合安装板(型号E39-160)(参照外形尺寸图)

●所附的配件固定架

在光轴锁孔中旋入(螺丝)扣,机械轴(螺丝孔轴)与光轴方向几乎是一致的,也就是安装面和螺丝孔正对检测物体(或者对射型反方向,回归反射板)时,当螺丝旋入该孔后,机械轴与光轴一致,处于入射光状态,不必再与光轴对齐。但是在安装面有段差及高低不平的话,仍然需要像原来一样与光轴对齐。请将传感器上下左右移动,调整在入射光状态的中心。

此时请确认已达稳定入射光状态。

螺丝扣紧固转矩请保持在 $0.53\text{N}\cdot\text{m}$ 以下。

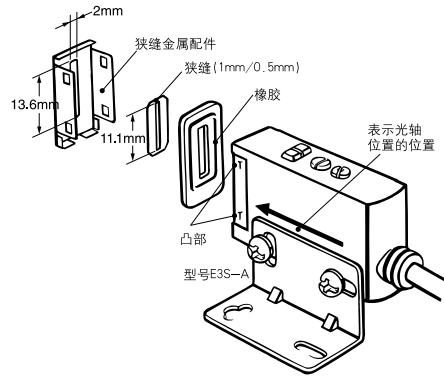


◆调节时

●对射型专用狭缝

(零售附件,型号E39-S46)

使用狭缝宽为2mm时,请采用狭缝金属配件及橡胶。(不要狭缝)。当使用狭缝宽为1mm、0.5mm时,请将其放在狭缝金属配件及橡胶间使用。
当然,狭缝是嵌在橡胶中的。

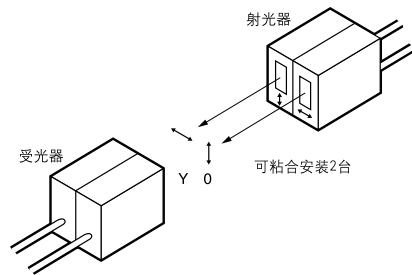


将狭缝插入二眼透镜的内「表示光轴位置箭头标记」所指的位置。(卧式使用下侧透镜,立式采用上侧透镜。)

●对射型用防止相互干扰偏光滤光器

(零售附件,型号E39-E6)

- 由于是采用2对射光器/接受器共计4个组成一组,订购光电开关时每次以2套发售。
- 安装时参考「●渗透型专用狭缝」相关的图。

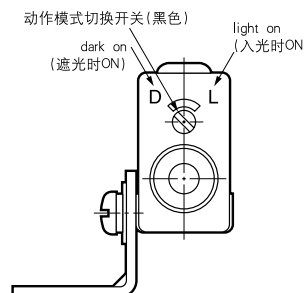


- 在外罩上印刷的箭头表示偏光方向,如上图,改变一组射光器/接受器的偏光方向,可以防止相互干扰。(射光器与接受器的偏光方向必须一致。)

●动作模式切换

导线引出面(接插件面)带有动作模式切换开关。

通过动作模式切换开关可以切换遮光时ON/入射光时ON的动作模式。



产品出厂时的动作模式开关设定如下表所示。

检测方式	产品出厂时开关的设定
对射型	遮光时ON
回归反射型	遮光时ON
扩散反射型	入射光时ON

■请正确使用

请阅读 → A-5页共同注意事项

正确使用方法

◆调节时

●计时器及turbo开关

在附自查输出型的对射型射光器上带有用旋钮可以增加入射光LED红色亮度、容易确认光点位置的trubo开关。

●turbo功能(turbo开关)的使用方法。

按turbo开关, turbo功能即进入ON状态; 放开则自动复位。用白纸在离开200mm处也能确认点光, 可利用来确认光轴重合, 光电开关安装位置及检测位置。

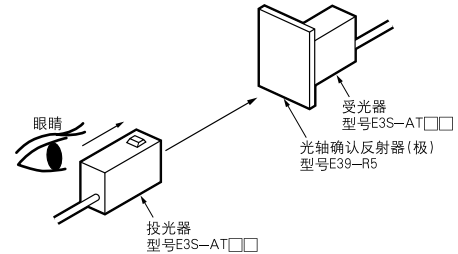
注意事项

- (1)连续按开关时间不要超过3分钟。(即使长时间按开关也不会造成破坏。)
- (2)由于按下开关时会造成极时器延迟时间设定的偏差, 所以为了进行光轴确认要在使用turbo功能后再进行计时器的时间设定。
- (3)按开关的力必须小于9.8N。

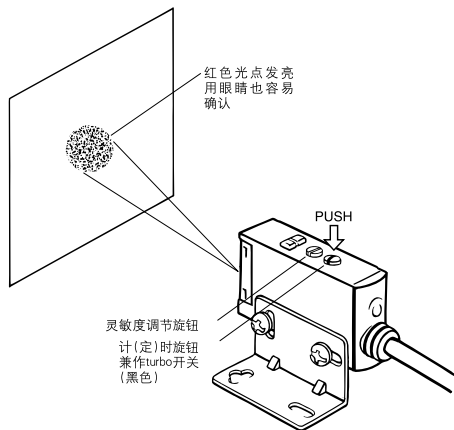
●对射型光轴确认反射器的使用方法

(零售附件: 型号E39-R5)

当设定距离长而不能机械地决定位置时使用。



- 在受光器的透镜面装入光轴确认反射器。
- 在投光器的正后面目视, 当在光轴确认反射器上碰到光束时, 就能看到光轴确认反射器发出红色。使用带有turbo功能的投光器。可以更清楚地看清光的情况(一边按turbo开关一边看。)
- 取下光轴确认反射器, 受光器即处于入光状态。



●灵敏度调节(扩散反射型、入射光ON场合)

顺序	检测状态	灵敏度调节电位器	显示灯状况	调节次序	
①刻度A			灯亮→灯灭 稳定显示灯(绿色)	灯灭→灯亮 入光显示灯(红色)	在所定位置放置检测物体。将灵敏度旋钮向右旋转(提高灵敏度)至入射光显示灯(红色)灯亮的旋钮位置为A。
②刻度B			灯亮→灯灭 稳定显示灯(绿色)	灯亮→灯灭 入光显示灯(红色)	拿掉检测物体。将灵敏度旋钮再向右转, 背景物体使入射光显示灯(红色)灯亮的旋钮位置为B。从B将灵敏度旋钮向左旋转(降低灵敏度)。入射光显示灯(红色)灯灭的旋钮位置(Max)C。
③设定	---		灯亮 稳定显示灯(绿色)	灯亮→灯灭 入光显示灯(红色)	设定旋钮位置A与C的中间位置(即设定最佳灵敏度)。此外, 在有/无检测物体的各个状态时, 确认稳定显示灯(绿色)灯亮。若灯不亮则是由于余量小(不充裕)的原因, 需再确认检测方法。

与传统产品不同, 灵敏度的商品间波动少, 在同一条件下对型号E3S-A只要进行1台的调整即可, 其他的E3S-A只要调整到与第一台的指示器刻度一致即OK。(不需要按现场情况再分别调整灵敏度。)

E3S-A型放大器内藏光电开关(中型)

外形尺寸 (单位: mm)

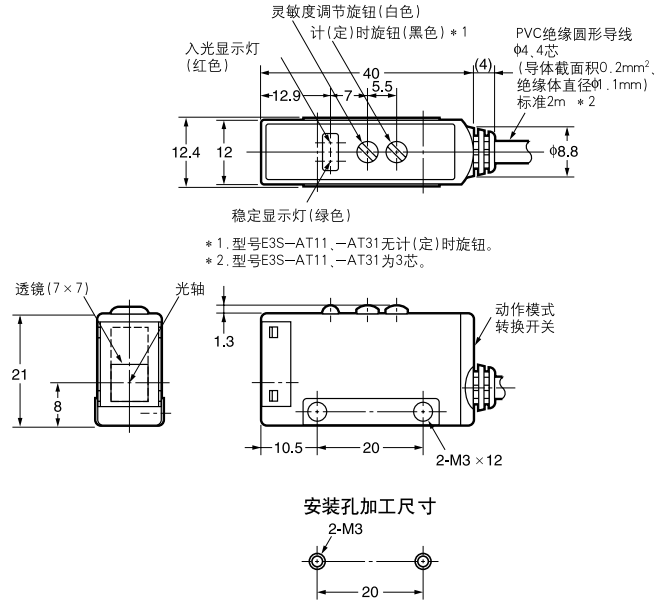
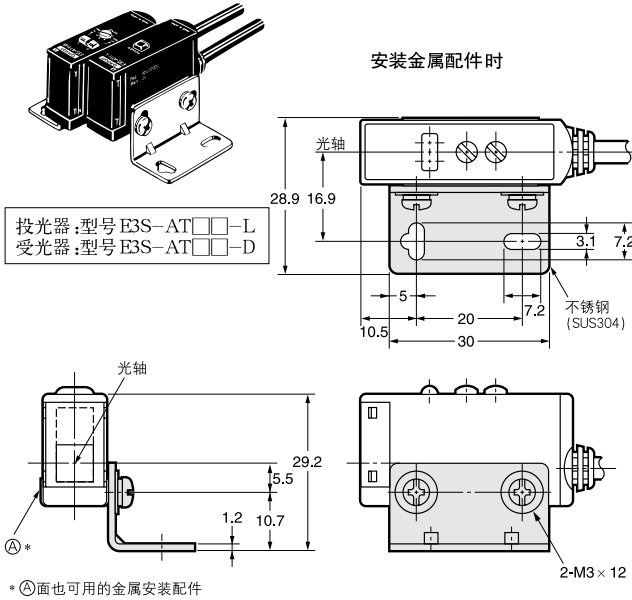
◆主体

●对射型(卧式)

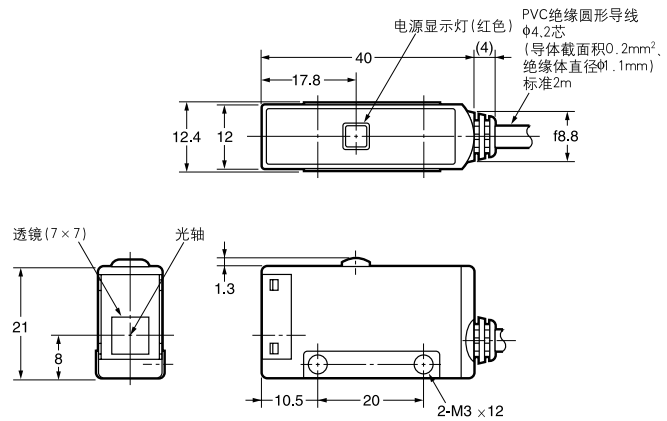
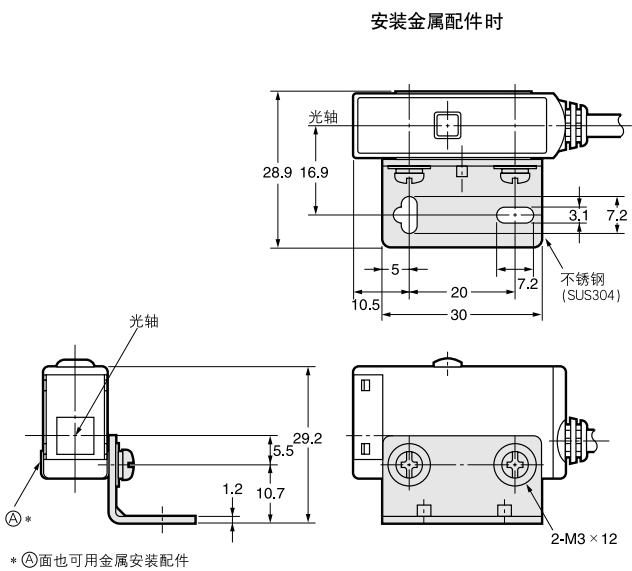
【导线导出型】

CAD文件 E3S_35

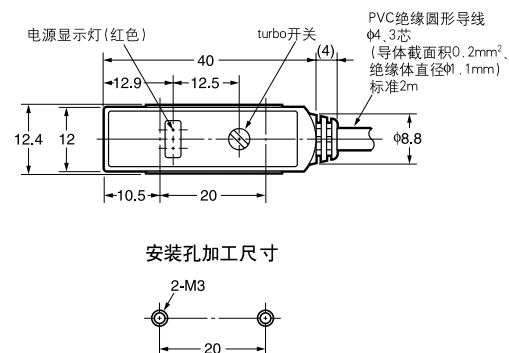
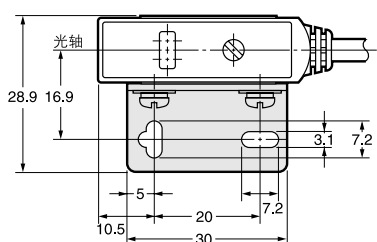
型号E3S-AT11/21/31/41(受光器)



型号E3S-AT11/31(射光器)



型号E3S-AT21/41(投光器)



外形尺寸 (单位: mm)

◆主体

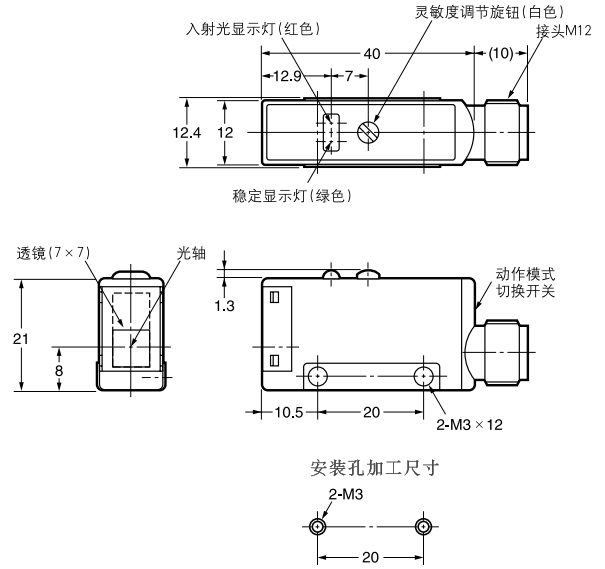
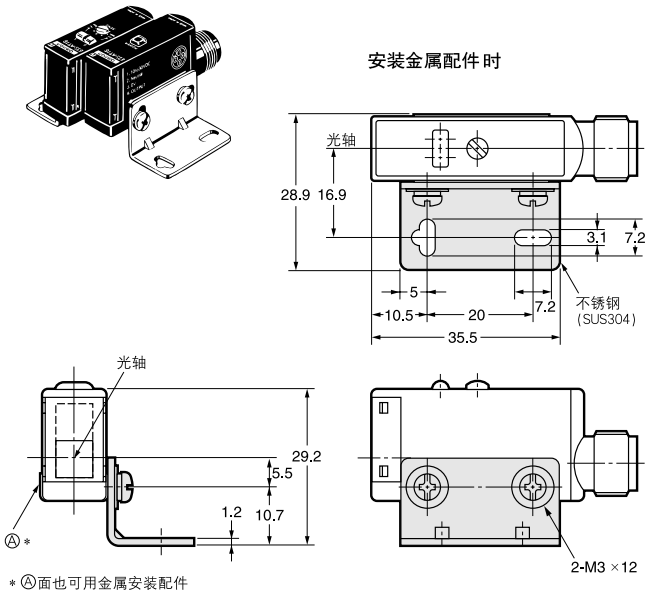
●对射型(卧式)

【连接型】

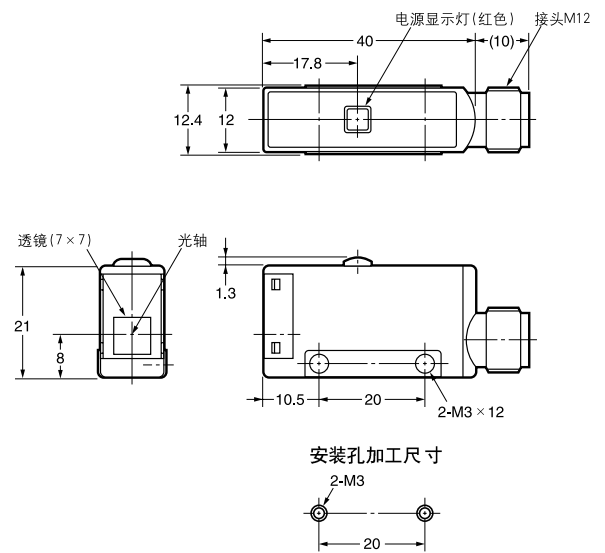
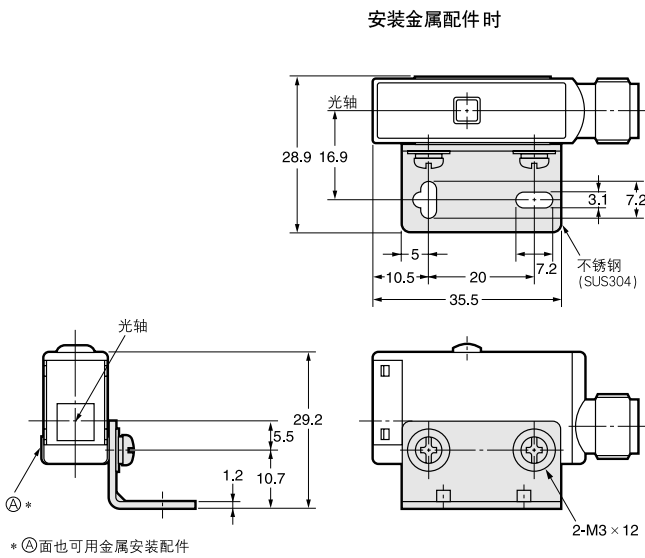
CAD文件

E3S_37

型号E3S-AT16/36(受光器)



型号E3S-AT16/36(投光器)



E3S-A型放大器内藏光电开关(中型)

外形尺寸 (单位: mm)

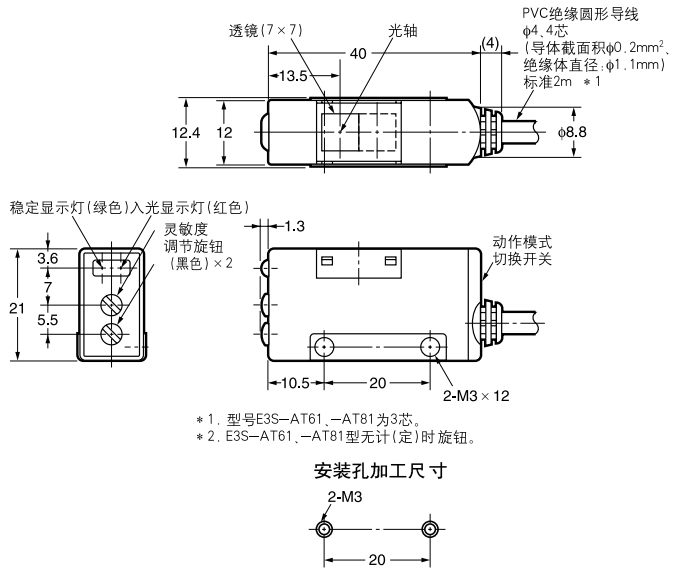
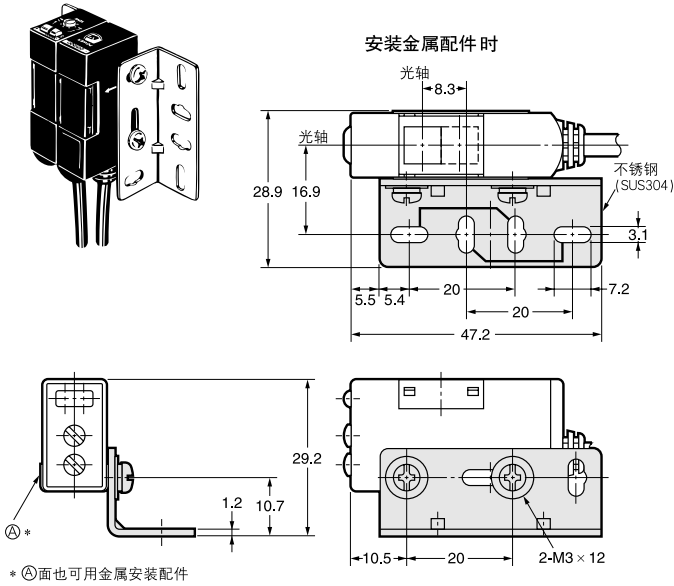
◆主体

●对射型(立式)

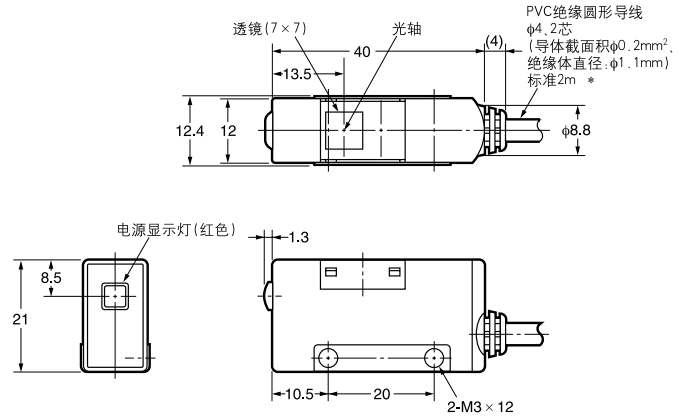
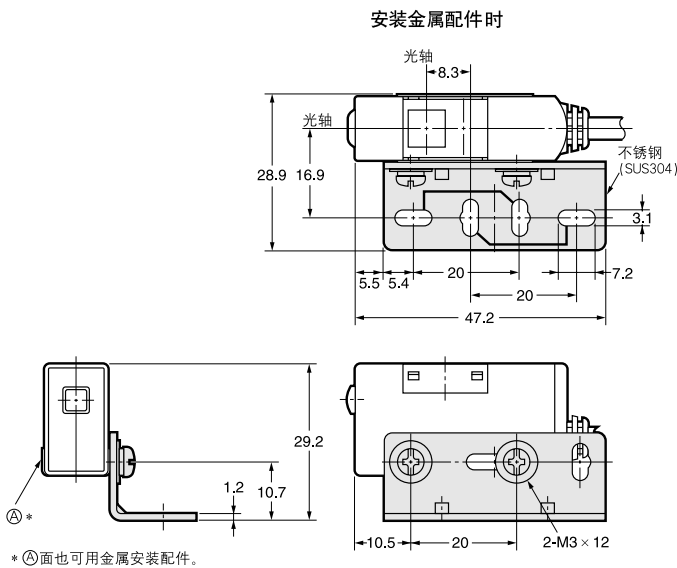
【软线拉出型】

CAD文件 E3S_36

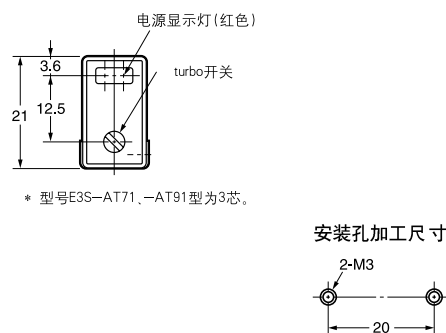
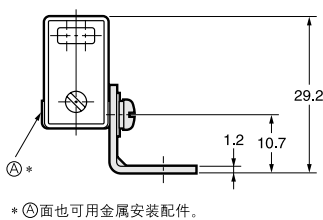
型号E3S-AT61/71/81/91(受光器)



型号E3S-AT61/81(投光器)



型号E3S-AT71/91(投光器)



外形尺寸 (单位: mm)

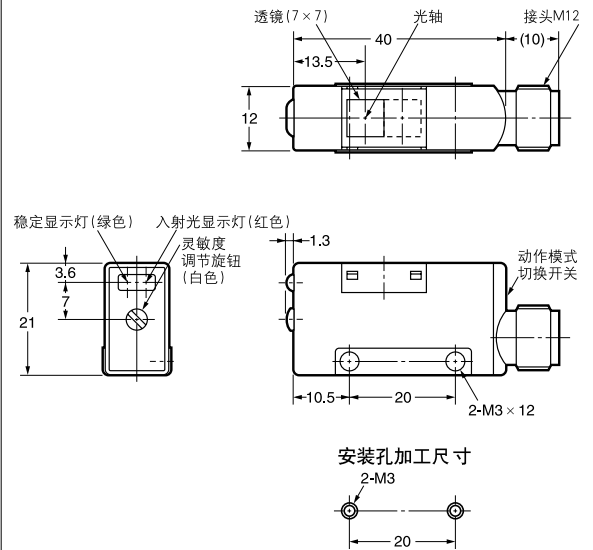
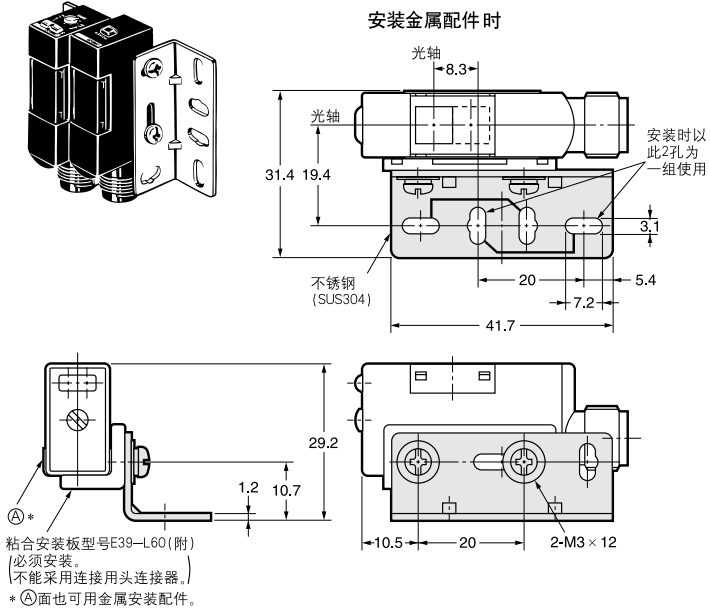
◆主体

●对射型(立式)

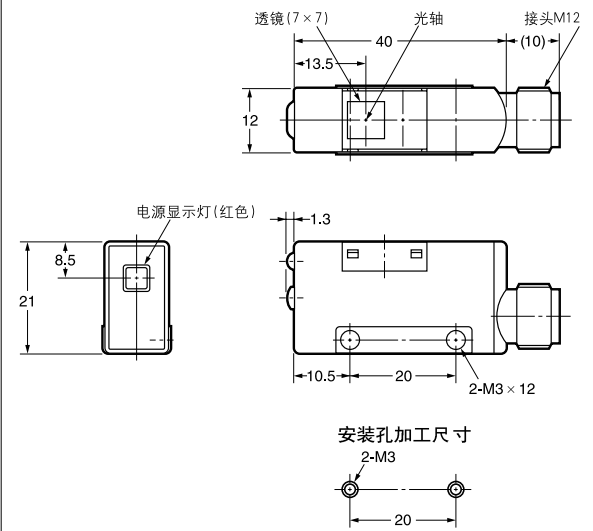
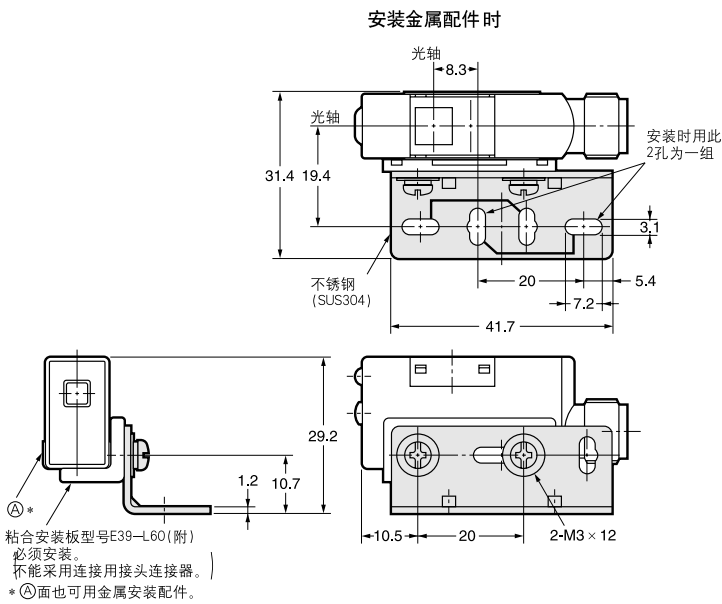
【接插件式】

CAD文件 E3S_38

型号E3S-AT66/86(受光器)



型号E3S-AT66/86(投光器)



E3S-A型放大器内藏光电开关(中型)

■外形尺寸(单位: mm)

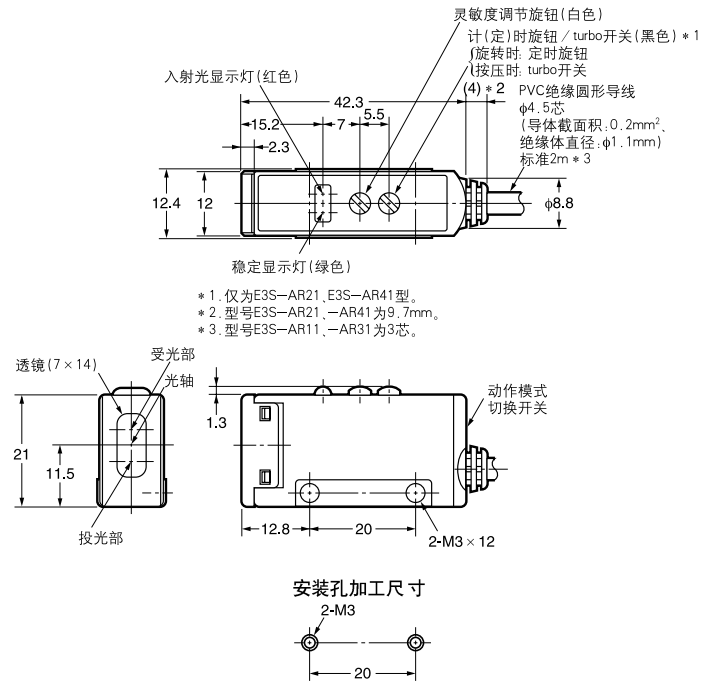
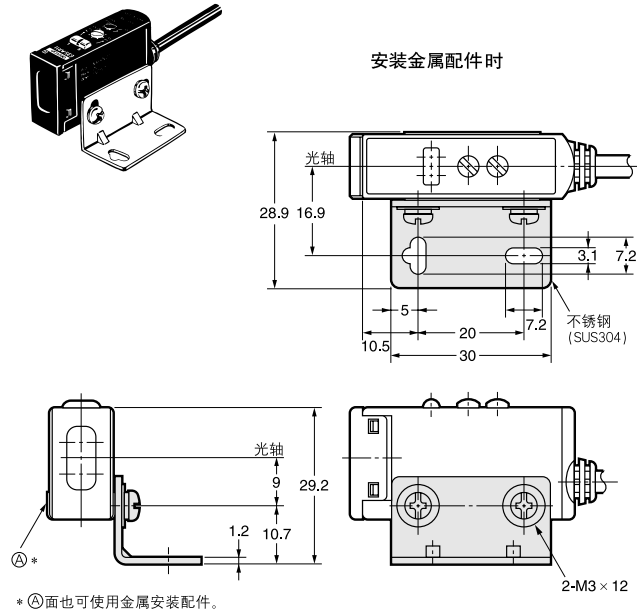
◆主体

●回归反射型(卧式)

【导线引出型】

型号	CAD文件
型号E3S-AR11/31	E3S_29
型号E3S-AR21/41	E3S_31

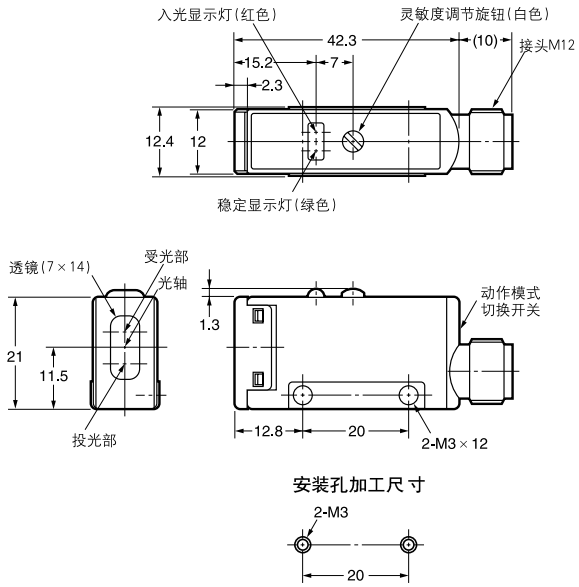
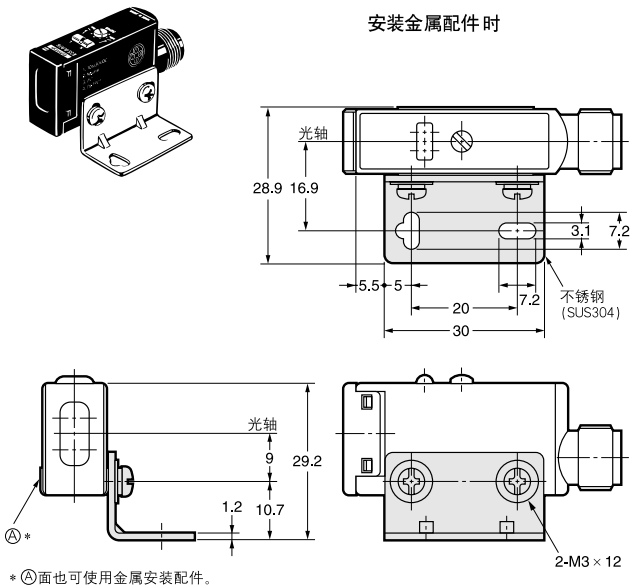
型号E3S-AR11/21/31/41



【连接型】

CAD文件 E3S_30

型号E3S-AR16/36



■外形尺寸 (单位: mm)

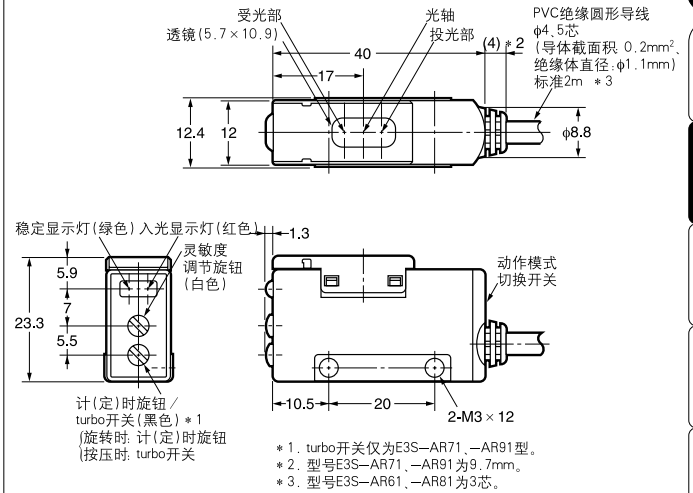
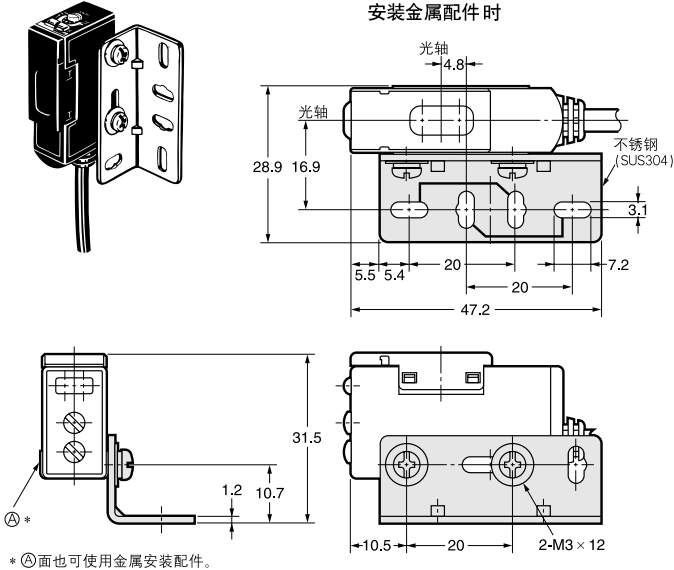
◆主体

●回归反射型(立式)

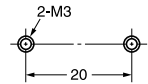
【导线引出型】

型号	CAD文件
型号 E3S-AR 61/81	E3S_32
型号 E3S-AR 71/91	E3S_34

型号E3S-AR61/71/81/91



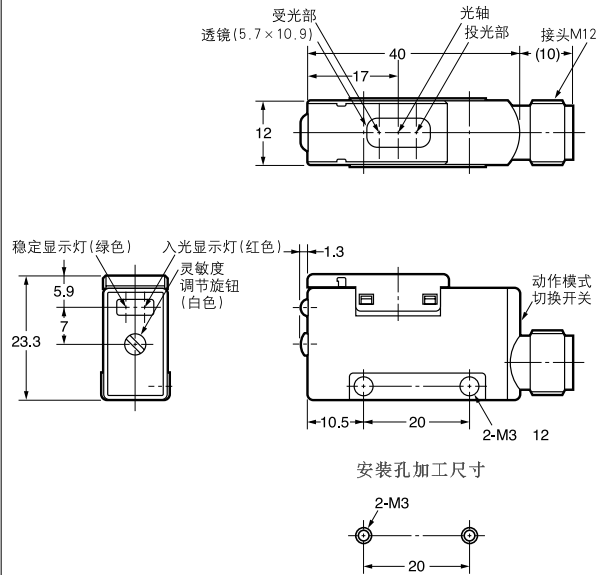
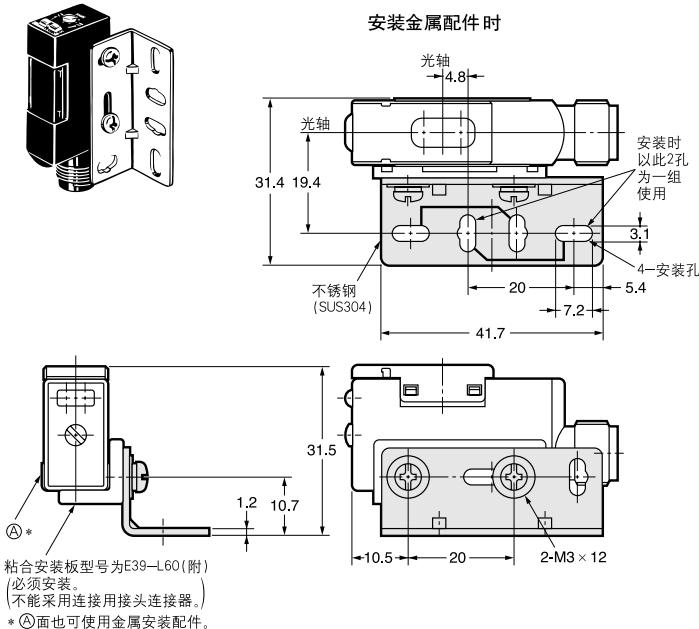
安装孔加工尺寸



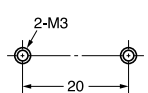
【连接型】

CAD文件 E3S_33

型号E3S-AR66/86



安装孔加工尺寸



光电传感器

光纤式

放大器内藏型

放大器分离型

电源内藏型

区域传感器

模拟输出

用途分类

外围设备

E3Z

E3G

E3T

E3S-A

E3S-B

E3S-C

E3S-A型放大器内藏光电开关(中型)

外形尺寸 (单位: mm)

◆主体

●扩散反射型(卧式)

【导线引出型】

型号E3S-AD11/12/13/21/22/23
-AD31/32/33/41/42/43

型号	CAD文件
型号E3S-AD11/12/13/31/32/33	E3S_21
型号E3S-AD21/23/41/43	E3S_23
型号E3S-AD22/42	E3S_24

光电传感器

光纤式

放大器内藏型

放大器分离型

电源内藏型

区域传感器

模拟输出

用途分类

外围设备

E3Z

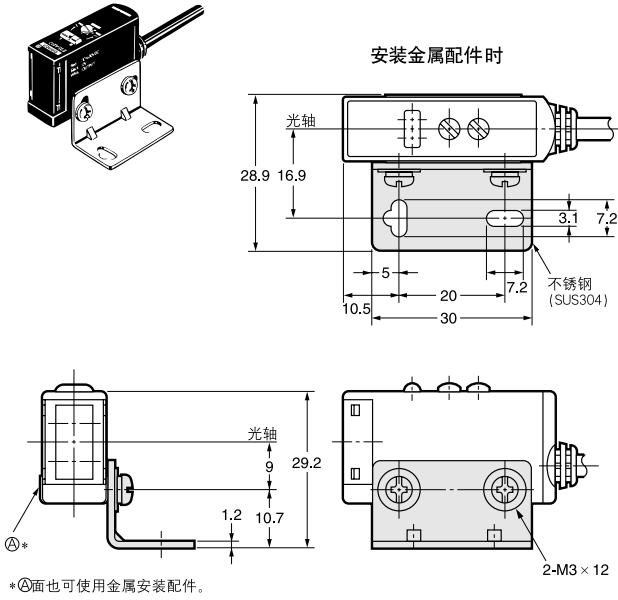
E3G

E3T

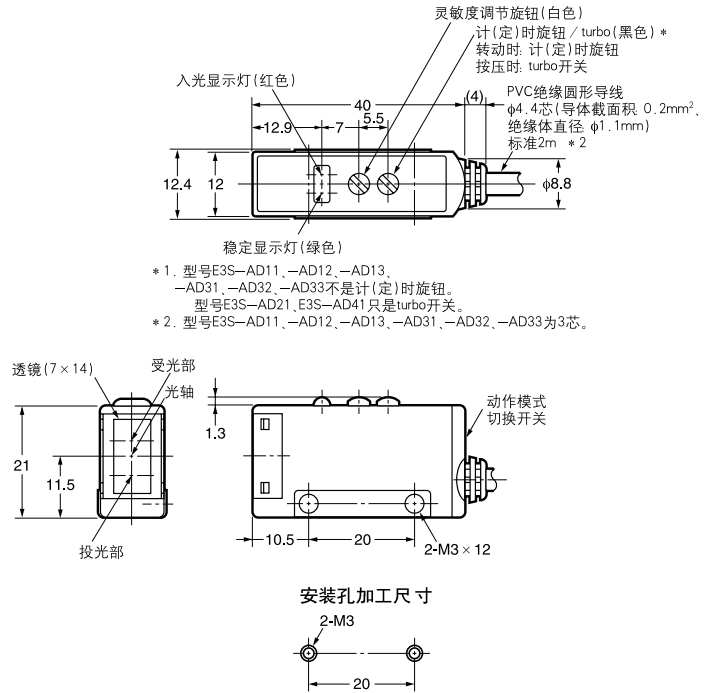
E3S-A

E3S-B

E3S-C



*①面也可使用金属安装配件。

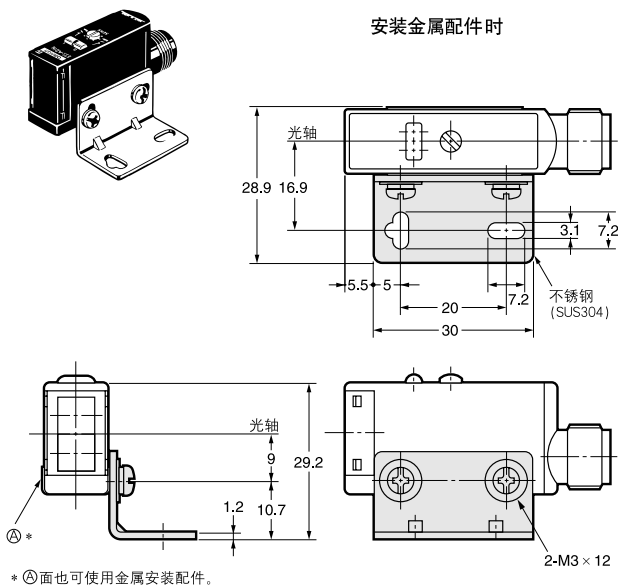


- * 1. 型号E3S-AD11, -AD12, -AD13, -AD31, -AD32, -AD33不是计(定)时旋钮。型号E3S-AD21, E3S-AD41只是turbo开关。
- * 2. 型号E3S-AD11, -AD12, -AD13, -AD31, -AD32, -AD33为3芯。

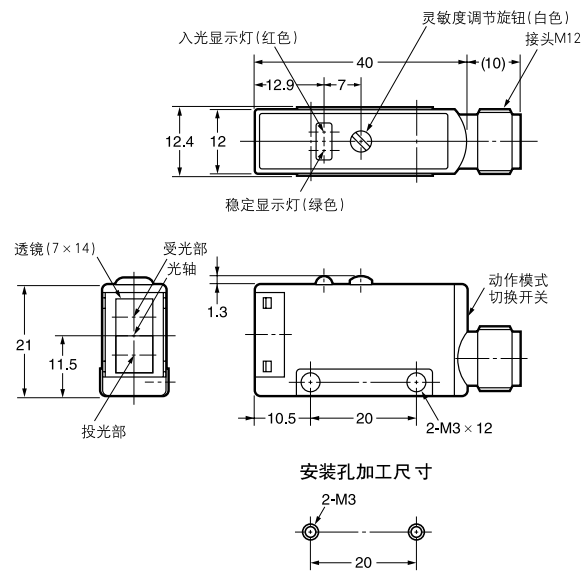
【连接型】

CAD文件 E3S_22

型号E3S-AD16/17/18/36/37/38



*①面也可使用金属安装配件。



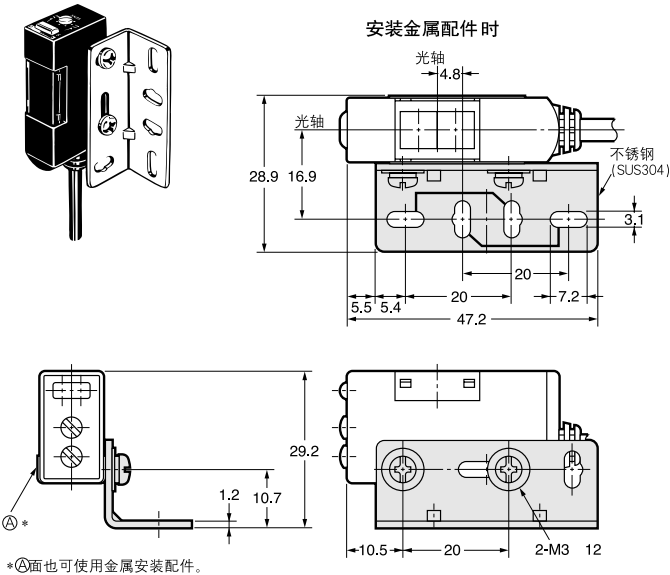
■外形尺寸 (单位: mm)

◆主体

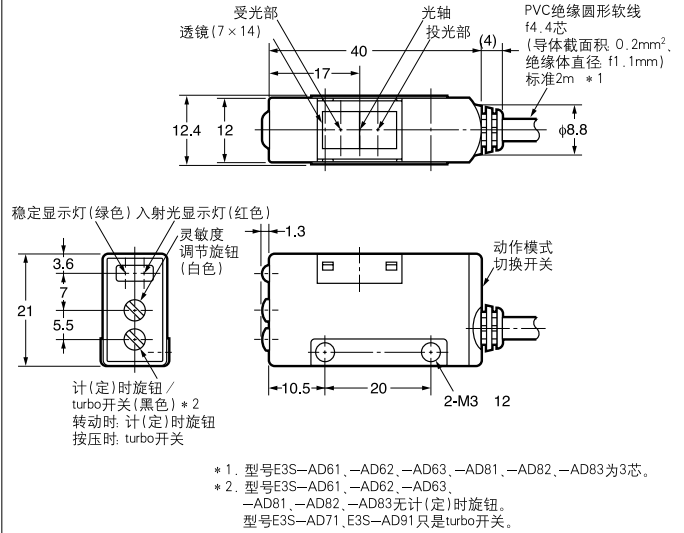
●扩散反射型(立式)

【导线引出型】

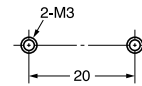
型号E3S-AD61/62/63/71/72/73
-AD81/82/83/91/92/93



型号	CAD文件
型号E3S-AD61/62/63/81/82/83	E3S_25
型号E3S-AD71/73/91/93	E3S_27
型号E3S-AD72/92	E3S_28



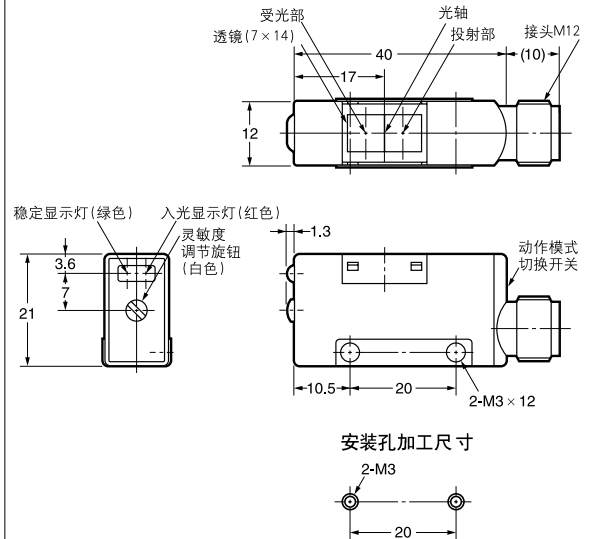
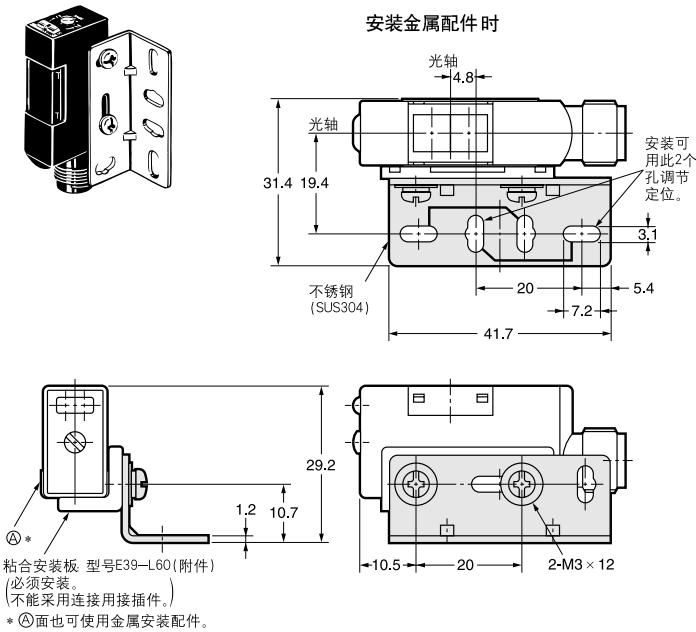
安装孔加工尺寸



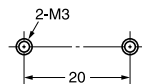
【连接器型】

CAD文件 E3S_26

型号E3S-AD66/67/68/86/87/88



安装孔加工尺寸

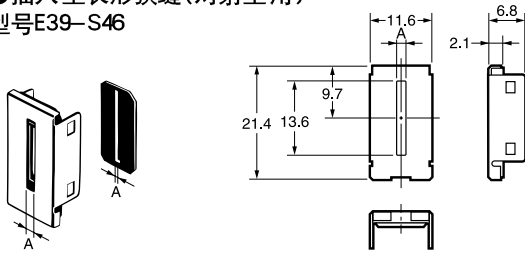


E3S-A型放大器内藏光电开关(中型)

外形尺寸 (单位: mm)

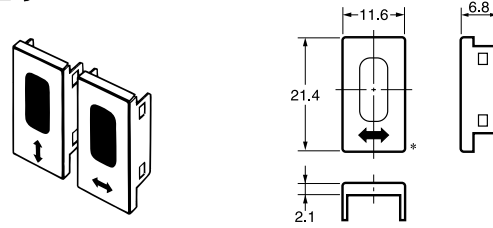
附件(零售)

●插入型长形狭缝(对射型用) 型号E39-S46



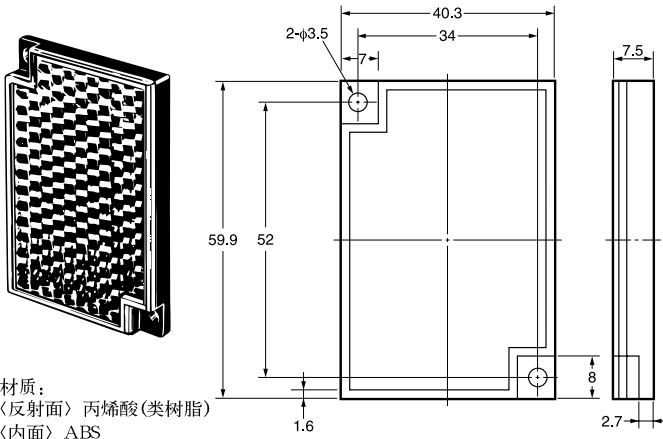
名称	A尺寸	材质	数量
槽架(座)	2mm	不锈钢(SUS304)	投/受光器各1个(共2个)
槽	0.5mm	PVC	投/受光器各1个(共4枚)
	1mm		

●防止相互干扰滤光器(对射型用) 型号E39-E6



材质: 不锈钢(SUS304)
* 投/受射器 2套(组)(共4个)

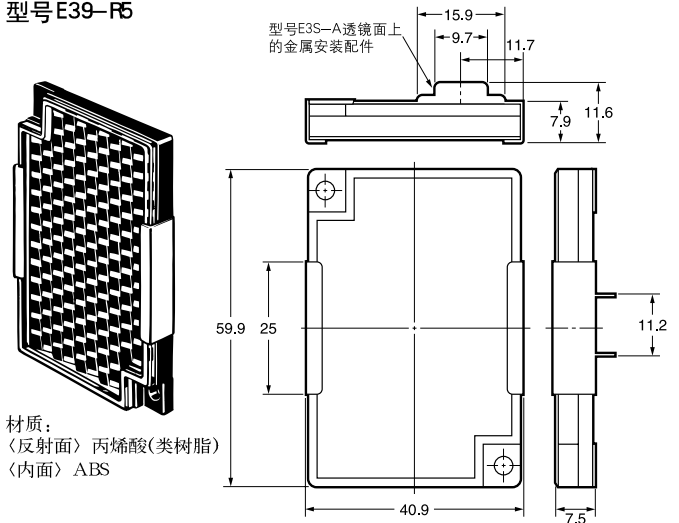
●反射板(回归反射型用) 型号E39-R1



材质:
〈反射面〉丙烯酸(类树脂)
〈内面〉ABS
※回归反射型附属于E3S-AR□□型。

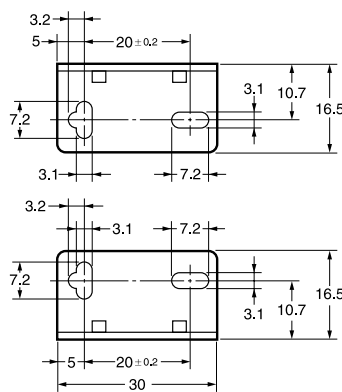
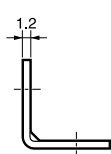
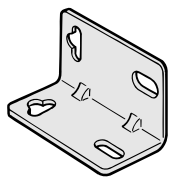
CAD文件 E39_16

●光轴确认反射器(对射型用) 型号E39-F5



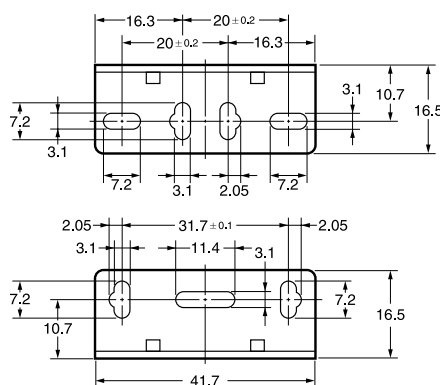
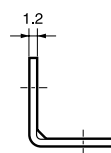
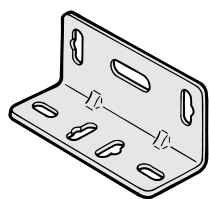
材质:
〈反射面〉丙烯酸(类树脂)
〈内面〉ABS

●金属安装配件(卧式用) 型号E39-L69



材质: 不锈钢(SUS304)
※附属于卧式商品。

●金属安装配件(立式用) 型号E39-L70

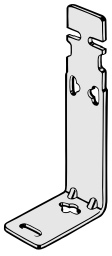


材质: 不锈钢(SUS304)
※附属于立式商品。

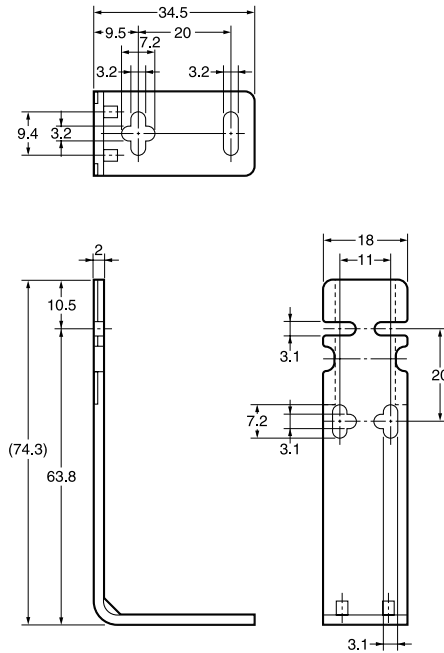
■外形尺寸 (单位: mm)

◆附件(零售)

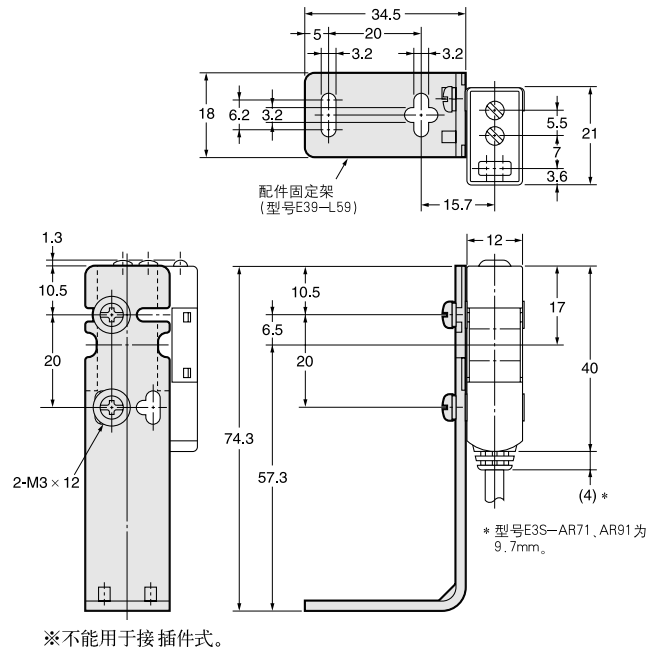
●金属安装配件(立式导线引出用) 型号E39-L59



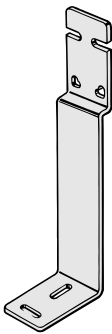
材质: 不锈钢 (SUS304)



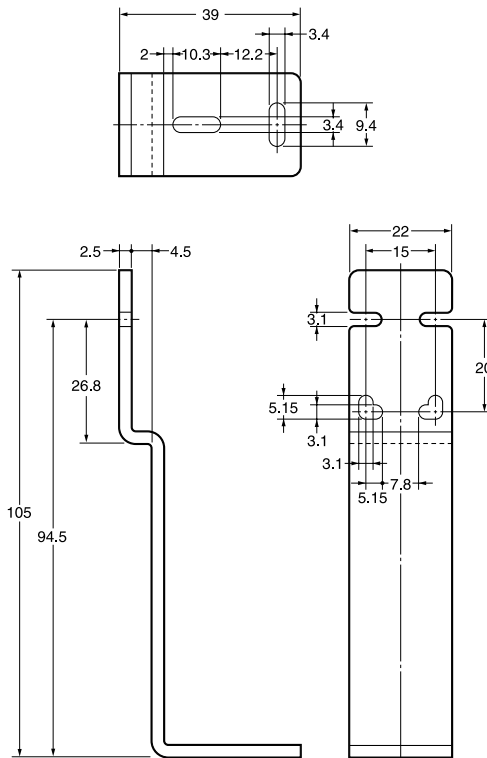
传感器安装时 (导线引出型使用时)



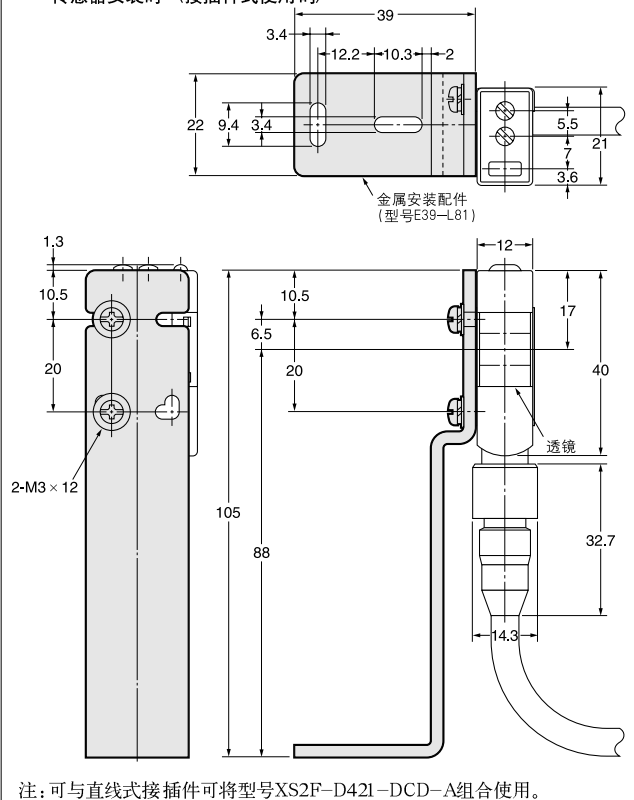
●金属安装配件(立式接插件用) 型号E39-L81



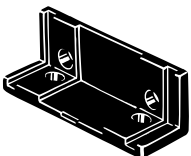
材质: 不锈钢 (SUS304)



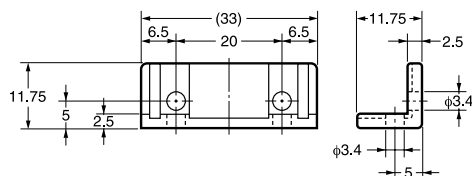
传感器安装时 (接插件式使用时)



●粘合安装板(接插件式用) 型号E39-L60



材质: PBT树脂
※附属于接插件式型商品。



●调整灵敏度用螺丝刀 型号E39-G2



材质: 聚碳酸酯PC
※附属于商品。

