



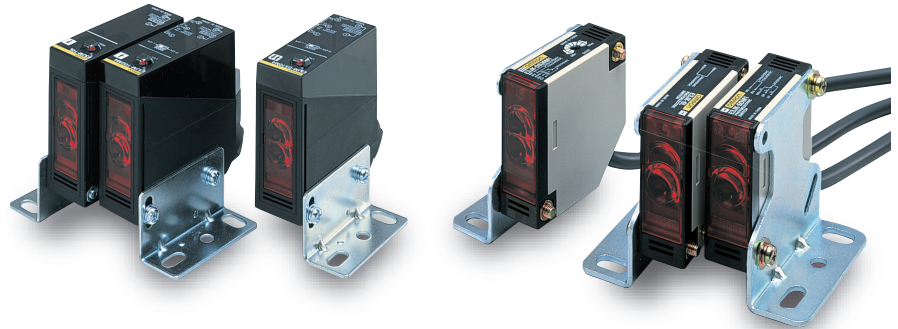
## 降低综合成本的2个型号

## 端子台型/E3JM

- 彻底追求了易配线/调整性能

## 导线引出型/E3JK

- 丰富的功能凝聚在小巧的身材中，且价格经济



⚠ 请参见第10页上的“注意事项”。

有关标准认证对象机型的最新信息，请参见本公司网站（[www.fa.omron.com.cn](http://www.fa.omron.com.cn)）的“标准认证/适用”。

## 种类

■ 本体 【外形尺寸图→P.12】  
E3JM

■ 红色光 □ 红外光

检测方式	形状	连接方式	检测距离	动作模式	输出形式	功能	型号
对射型 (投光器+受光器) *		端子台型	10m	入光时ON 遮光时ON (开关切换式)	继电器	—	E3JM-10M4-NN
					DC无接点	—	E3JM-10M4T-NN
回归反射型 带M.S.R功能 (E39-R1附带)		端子台型	4m		继电器	—	E3JM-R4M4
					DC无接点	—	E3JM-R4S4
扩散反射型		端子台型	700mm		继电器	—	E3JM-DS70M4
					DC无接点	—	E3JM-DS70S4
						定时器	E3JM-DS70S4T

\* 投光器和受光器不能单独购买。

## E3JK

检测方式	形状	连接方式	检测距离		动作模式	输出形式	型号
对射型 (投光器+受光器) *1		导线引出型 (2m)	5m		入光时ON	继电器	<b>E3JK-5M1-N 2M</b> 投光器 E3JK-5L-N 2M 受光器 E3JK-5DM1-N 2M
					遮光时ON		<b>E3JK-5M2-N 2M</b> 投光器 E3JK-5L-N 2M 受光器 E3JK-5DM2-N 2M
					入光时ON 遮光时ON	并有	DC无接点
回归反射型 (带M.S.R功能)		导线引出型 (2m)	2.5m (3m)	*2	入光时ON	继电器	<b>E3JK-R2M1 2M</b>
					遮光时ON		<b>E3JK-R2M2 2M</b>
回归反射型 (无M.S.R功能)	(E39-R1附带)	导线引出型 (2m)	4m (5m)	*2	入光时ON	继电器	<b>E3JK-R4M1 2M</b>
					遮光时ON		<b>E3JK-R4M2 2M</b>
扩散反射型		导线引出型 (2m)	300mm		入光时ON	继电器	<b>E3JK-DS30M1 2M</b>
					遮光时ON		<b>E3JK-DS30M2 2M</b>
					入光时ON 遮光时ON	并有	DC无接点

注：UL标准产品的型号末尾附有“-US”。(例：E3JM-10M4-NN-US) 对射型E3JK的末尾“-N”之后带“-US”。(例：E3JK-5M1-N-US 2M) 不附带紧固螺母、垫圈、橡胶轴套。

变更点：E3JM→导管口的形状

E3JK的DC无接点型为UL标准未认证品。

\*1. 对射型的标准库存数为投光器、受光器成套的数值。

\*2. ( ) 内是使用E39-R2反射板时的检测距离。

### ■附件 (另售)

**狭缝** (对射型) 传感器中不附带，因此请根据需要进行订购。【外形尺寸图→P.12】

狭缝宽度	检测距离	最小检测物体 (参考值)	型号	数量	备注
宽1mm×20mm	E3JM-10□4 (T) -NN	1.2m	E39-S39	投/受光器各1个 (共2个)	〈密封型长形狭缝〉 可用于对射型 E3JM-10□4 (T) -NN E3JK-5□□-N。
	E3JK-5□□-N	0.7m			

**反射板** (回归反射型用 必需) E39-R1传感器中附带。【外形尺寸图→E39-L/E39-S/E39-R】

名称	检测距离 (代表例)	型号	数量	备注
反射板	E3JM-R4□4 (T)	E39-R1	1个	E3JM-R4□4 (T) 附带。 E3JK-R2□□附带。 E3JK-R4□□附带。
	E3JK-R2□□			
	E3JK-R4□□			

注：详情请参见“反射板一览表”→E39-L/E39-S/E39-R

**安装支架** 传感器附带部分支架。其他支架可根据需要订购。

【外形尺寸图→E39-L/E39-S/E39-R】

形状	型号	数量	备注
	E39-L53	1个	E3JM附带。
	E39-L40	1个	E3JK附带。
	E39-L51	1个	从E3A-M、E3A2、E3A3、OA-5、OA-5N切换到E3JM时的安装支架。

注1. 使用对射型时，请订购2个用于投光器、受光器。

2. 详情请参见“安装支架一览表” →E39-L/E39-S/E39-R

## 额定规格/性能

## E3JM

检测方式		对射型	回归反射型 (带M.S.R.功能)	扩散反射型
型号		E3JM-10□4 (T) -NN	E3JM-R4□4 (T)	E3JM-DS70□4 (T)
检测距离		10m	4m (使用E39-R1时)	700mm (白色画纸200×200mm)
标准检测物体		φ14.8mm以上的不透明物体	φ75mm以上的不透明物体	—
应差		—		检测距离的20%以下
指向角		投、受光器: 各3~20°	1~5°	—
光源 (发光波长)		红外发光二极管 (950nm)	红色发光二极管 (660nm)	红外发光二极管 (940nm)
电源电压		DC12~240V±10% 波动 (p-p) 10%以下、AC24~240V±10% 50/60Hz		
功耗	DC	3W以下 (投光器1W以下、受光器2W以下)	2W以下	
	AC	3W以下 (投光器1W以下、受光器2W以下)	2W以下	
控制输出		继电器输出 (E3JM-□□M4 (T) 型): 1c接点 AC250V 3A (cosφ = 1) 以下、DC5V 10mA以上 DC无接点输出 (E3JM-□□S4 (T) 型): DC48V 100mA以下 (残留电压2V以下) 入光时ON/遮光时ON 开关切换式		
寿命 (继电器输出)	机械	5,000万次以上 (开关频率18,000次/小时)		
	电气	10万次以上 (开关频率1,800次/小时)		
响应时间	继电器输出	(E3JM-□□M4 (T) 型) 动作、复位: 各30ms以下		
	DC无接点输出	(E3JM-□□S4 (T) 型) 动作、复位: 各5ms以下		
灵敏度调整		—		单方向旋转钮
计时功能 *		ON延时、OFF延时、单触发延时、开关切换式定时器时间: 0.1~5s (可变) (仅限E3JM-□□□4T型)		
使用环境照度		受光面照度 白炽灯: 3,000lx以下		
环境温度范围		工作时: -25~+55℃、保存时: -30~+70℃ (无结冰、无结露)		
环境湿度范围		工作时: 45~85%RH、保存时: 35~95%RH (无结露)		
绝缘电阻		20MΩ以上 (DC500V兆欧表)		
耐电压		AC2,000V 50/60Hz 1min		
振动	耐久	10~55Hz 双振幅1.5mm X、Y、Z各方向 2h		
	误动作	10~55Hz 双振幅1.5mm X、Y、Z各方向 2h		
冲击	耐久	500m/s <sup>2</sup> X、Y、Z各方向 3次		
	误动作	100m/s <sup>2</sup> X、Y、Z各方向 3次		
保护结构		IEC标准 IP66		
连接方式		端子台型		
质量 (包装后)		约270g	约160g	
材质	外壳	ABS		
	透镜部	异丁烯树脂		
	罩盖	聚碳酸酯		
	安装支架	铁		
附件		安装支架 (带螺钉)、螺母、端子保护罩、导线安装螺母一套 (“-US”型除外)、使用说明书、反射板 (仅回归反射型)		

\* 带定时器功能传感器 (E3JM-□□□4T) 无法将定时器设为无效。

## E3JK

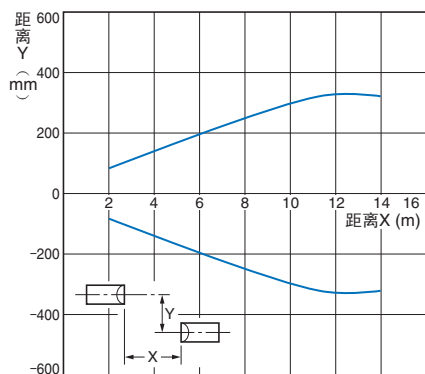
检测方式		对射型		回归反射型 (带M.S.R.功能)		回归反射型 (无M.S.R.功能)		扩散反射型	
项目	型号	E3JK-5M□-N	E3JK-5S3-N	E3JK-R2M□	E3JK-R2S3	E3JK-R4M□	E3JK-R4S3	E3JK-DS30M□	E3JK-DS30S3
检测距离		5m		2.5m (使用E39-R1时)		4m (使用E39-R1时)		300mm (白色画纸100×100mm)	
标准检测物体		φ14.8mm以上的不透明物体		φ75mm以上的不透明物体				—	
应差				—				检测距离的20%以下	
指向角		投、受光器: 各3~20°		1~5°				—	
光源 (发光波长)		红外发光二极管 (950nm)		红色发光二极管 (660nm)				红外发光二极管 (950nm)	
电源电压		DC12~240V±10%波动 (p-p) 10%以下、AC24~240V±10% 50/60Hz							
功耗	DC	3W以下 (投光器1.5W以下、受光器1.5W以下)		2W以下					
	AC	3W以下 (投光器1.5W以下、受光器1.5W以下)		2W以下					
控制输出		继电器输出: 1c接点 AC250V 3A (cosφ=1) 以下、DC5V 10mA以上	DC SSR 负极公用 DC48V 100mA以下 漏电流0.1mA 以下 带负载短路 保护功能	继电器输出: 1c接点 AC250V 3A (cosφ=1) 以下、DC5V 10mA以上	DC SSR 负极公用 DC48V 100mA以下 漏电流0.1mA 以下 带负载短路 保护功能	继电器输出: 1c接点 AC250V 3A (cosφ=1) 以下、DC5V 10mA以上	DC SSR 负极公用 DC48V 100mA以下 漏电流 0.1mA以下 带负载短路 保护功能	继电器输出: 1c接点 AC250V 3A (cosφ=1) 以下、DC5V 10mA以上	DC SSR 负极公用 DC48V 100mA以下 漏电流0.1mA 以下 带负载短路 保护功能
寿命 (继电器输出)	机械	5,000万次以上 (开关频率18,000次/小时)							
	电气	10万次以上 (开关频率1,800次/小时)							
响应时间		30ms以下	10ms以下	30ms以下	5ms以下	30ms以下	5ms以下	30ms以下	5ms以下
灵敏度调整		—							单方向旋转钮
使用环境照度		受光面照度 白炽灯: 3,000lx以下							
环境温度范围		工作时: -25~+55°C、保存时: -30~+70°C (无结冰、结露)							
环境湿度范围		工作时: 45~85%RH、保存时: 35~95%RH (无结露)							
绝缘电阻		20MΩ以上 (DC500V兆欧表)							
耐电压		AC1,500V 50/60Hz 1min							
振动	耐久	10~55Hz 双振幅1.5mm X、Y、Z各方向 2h							
	误动作	10~55Hz 双振幅1.5mm X、Y、Z各方向 2h							
冲击	耐久	500m/s <sup>2</sup> X、Y、Z各方向 3次							
	误动作	100m/s <sup>2</sup> X、Y、Z各方向 3次	500m/s <sup>2</sup> X、Y、Z各方向 3次	100m/s <sup>2</sup> X、Y、Z各方向 3次	500m/s <sup>2</sup> X、Y、Z各方向 3次	100m/s <sup>2</sup> X、Y、Z各方向 3次	500m/s <sup>2</sup> X、Y、Z各方向 3次	100m/s <sup>2</sup> X、Y、Z各方向 3次	500m/s <sup>2</sup> X、Y、Z各方向 3次
保护结构		IEC标准 IP64							
连接方式		导线引出型 (标准导线长2m)							
质量 (包装后)		约420g		约250g					
材质	外壳	ABS							
	透镜部	异丁烯树脂							
	安装支架	铁							
附件		安装支架 (带螺钉)、螺母、使用说明书、反射板 (仅回归反射型)							

特性数据 (参考值)

平行移动特性

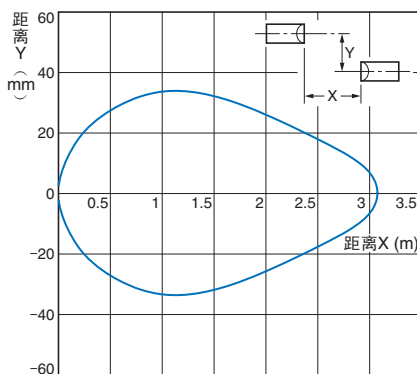
对射型

E3JM-10□4 (T) -NN



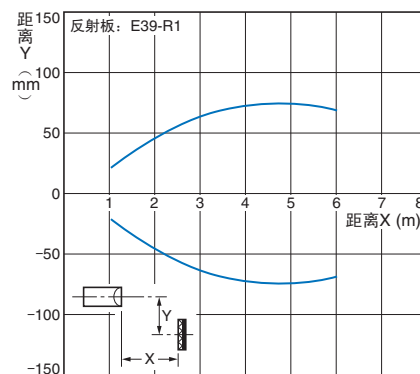
对射型

E3JM-10□4 (T) -NN+E39-S39 (另售狭缝板)  
(投/受光器安装狭缝板)



回归反射型

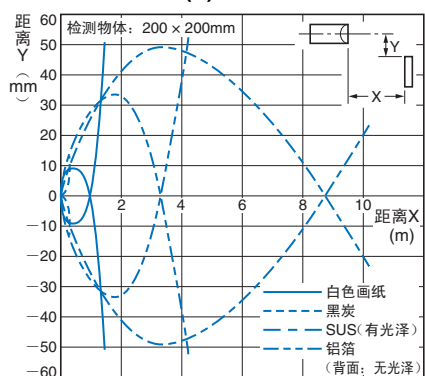
E3JM-R4□4 (T) +E39-R1 (附带反射板)



动作区域特性

扩散反射型

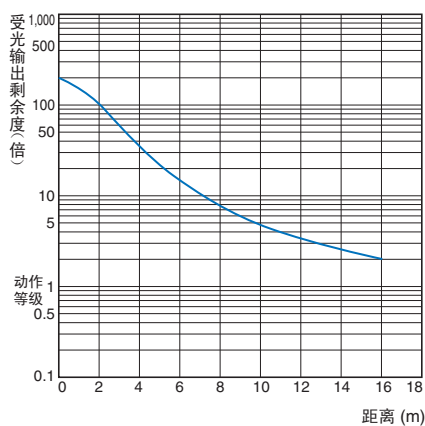
E3JM-DS70□4 (T)



受光输出—距离特性

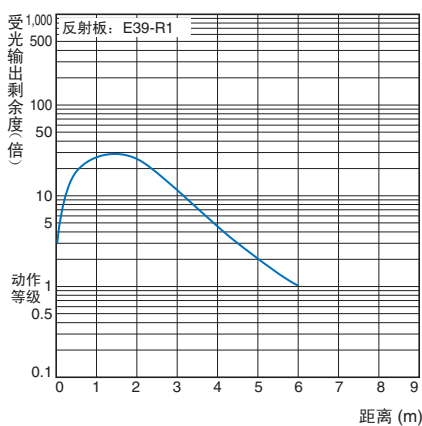
对射型

E3JM-10□4 (T) -NN

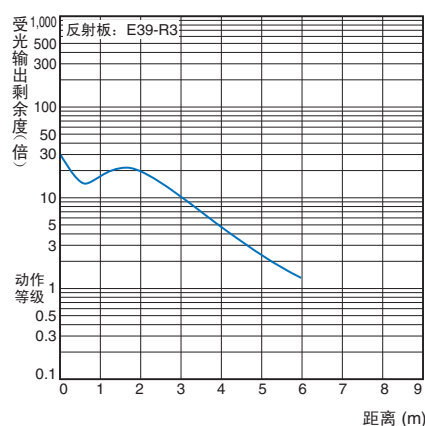


回归反射型

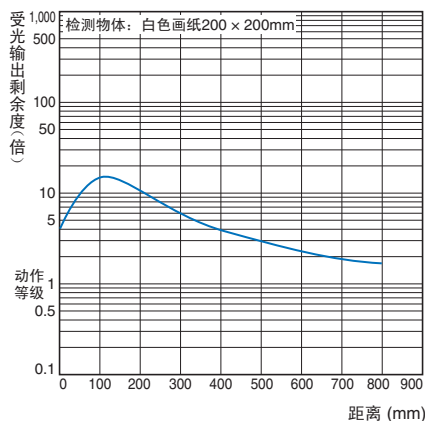
E3JM-R4□4 (T) +E39-R1 (附带反射板)



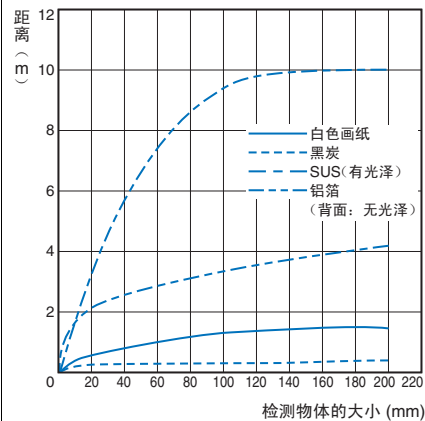
E3JM-R4□4 (T) +E39-R3 (另售反射板)



**扩散反射型**  
**E3JM-DS70□4 (T)**

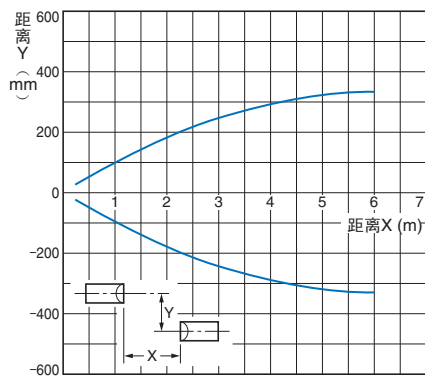


**检测物体的大小-距离特性**  
**E3JM-DS70□4 (T)**

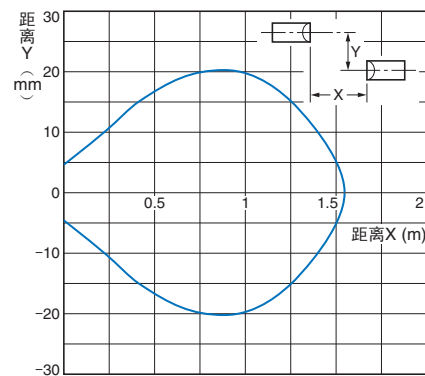


**平行移动特性**  
**对射型**

**E3JK-5□□-N**

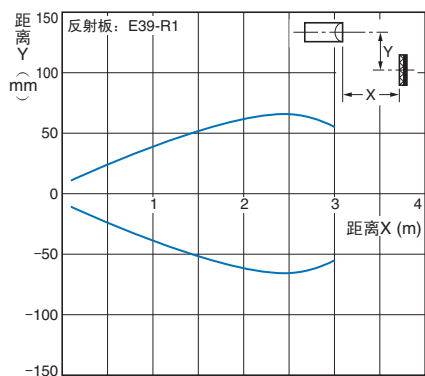


**E3JK-5□□-N+E39-S39 (另售狭缝板)**  
**(投/受光器安装狭缝板)**

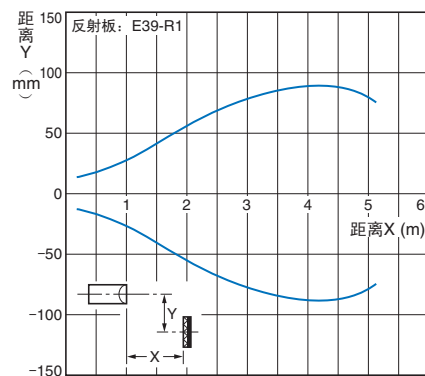


**回归反射型**

**E3JK-R2□□+E39-R1 (附带反射板)**



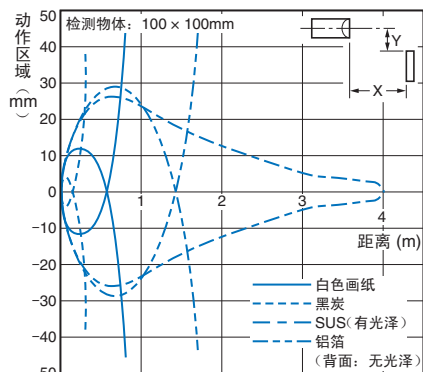
**E3JK-R4□□+E39-R1 (附带反射板)**



动作区域特性

扩散反射型

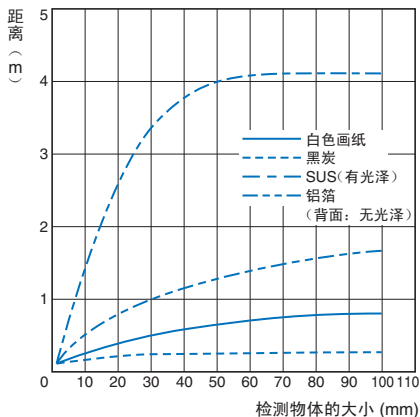
E3JK-DS30□□



检测物体的大小—距离特性

扩散反射型

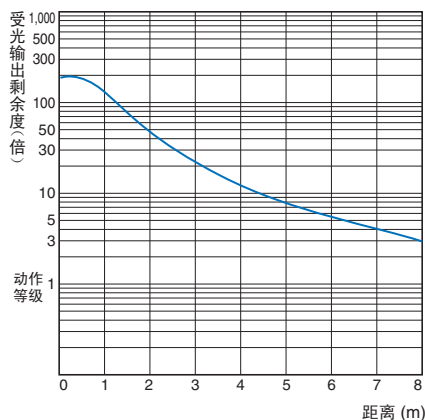
E3JK-DS30□□



受光输出—距离特性

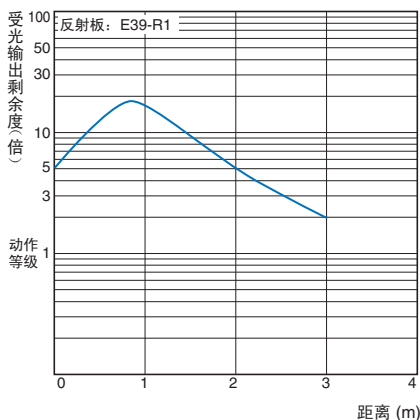
对射型

E3JK-5□□-N

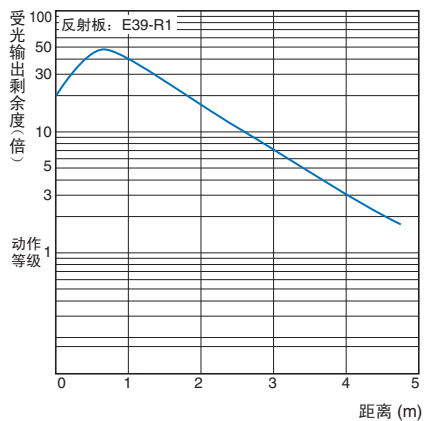


回归反射型

E3JK-R2□□+E39-R1 (附带反射板)

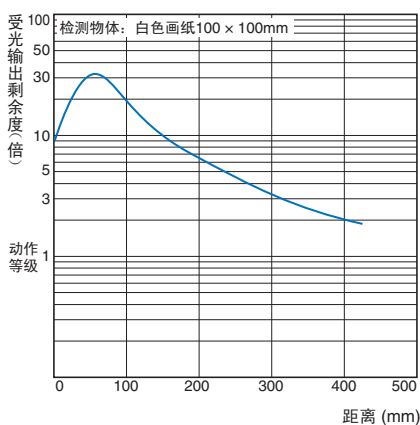


E3JK-R4□□+E39-R1 (附带反射板)



扩散反射型

E3JK-DS30□□





## 输入输出段回路图

### ● E3JM

#### 继电器

型号	时序图	输出回路
E3JM-10M4 (T) -NN E3JM-R4M4 (T) E3JM-DS70M4 (T)	<p>入光时 遮光时 指示灯 (红色) * 亮灯 熄灭 L·ON (Ta) ON OFF D·ON (Ta) ON OFF 定时器型(T), 请参见第10页。</p>	<p>光电传感器主回路 AC24 ~ 240V DC12 ~ 240V 电源 (无极性) Tb Tc Ta 接点输出 (内置继电器G6C)</p>

#### DC无接点

型号	时序图	输出回路
E3JM-10S4 (T) -NN E3JM-R4S4 (T) E3JM-DS70S4 (T)	<p>入光时 遮光时 指示灯 (红色) * 亮灯 熄灭 L·ON输出 ON OFF D·ON输出 ON OFF 定时器型(T), 请参见第10页。</p>	<p>光电传感器主回路 AC24 ~ 240V DC12 ~ 240V 电源 (无极性) L/ON NO I1 D/ON NC I2 COM DC 48V 以下 I1 + I2 &lt; 100mA</p>

注：投光器侧无极性，因此请按照任意极性在①②端子上连接电源。

\* 入光指示灯 (无定时器功能)  
动作指示灯 (有定时器功能)

### ● E3JK

#### 继电器

型号	时序图	输出回路
E3JK-5M1-N * E3JK-5M2-N * E3JK-R2M1 E3JK-R2M2 E3JK-R4M1 E3JK-R4M2 E3JK-DS30M1 E3JK-DS30M2	<p>入光时 遮光时 入光指示灯 (红色) 亮灯 熄灭 L·ON (Ta) ON (E3JK-□□M1) OFF D·ON (Ta) ON (E3JK-□□M2) OFF</p>	<p>光电传感器主回路 AC24 ~ 240V DC12 ~ 240V 电源 (无极性) 褐色 蓝色 白色 Tc Tb Ta 黑色 灰色 接点输出 (内置继电器G6B)</p>

#### DC无接点

型号	时序图	输出回路
E3JK-5S3-N * E3JK-R2S3 E3JK-R4S3 E3JK-DS30S3	<p>入光时 遮光时 入光指示灯 (红色) 亮灯 熄灭 L·ON输出 ON OFF D·ON输出 ON OFF</p>	<p>光电传感器主回路 AC24 ~ 240V DC12 ~ 240V 电源 (无极性) 褐色 蓝色 D/ON 灰色 I1 L/ON 黑色 I2 白色 DC 48V 以下 I1 + I2 &lt; 100mA</p>

注：输出段漏电流分别为0.1mA以下。

注：投光器侧无极性，因此请按照任意极性在褐色、蓝色端子上连接电源。

\* 对射型 (E3JK-5□□-N 2M) 记载了投光器、受光器配套的型号。

投光器的型号通用E3JK-5L-N 2M。受光器的型号附加“D” (例：E3JK-5DM1-N 2M)。投光器、受光器各自的型号，请确认“种类”。



## 注意事项

详情请参见共通注意事项及有关订货时的须知。

### 警告

本产品不能以确保安全为目的，直接或间接用于人体检测。

本产品不能作为保护人体的检测装置使用。



## 使用注意事项

请勿在超过额定范围的环境中使用时。

### 关于E3JM

#### ● 设计时

#### 关于动作

注：■（拨动开关）的白色部分表示开关设定方向。

	开关各部分说明	开关选定方法			时序图		
基本动作型	MODE 0 ↔ 1 D · ON <input type="checkbox"/> L · ON ↑ 动作模式切换开关	MODE 0 ↔ 1 D · ON <input type="checkbox"/> L · ON ← 入光时继电器ON, DC输出开关元件ON  MODE 0 ↔ 1 D · ON <input type="checkbox"/> L · ON ← 遮光时继电器ON, DC输出开关元件ON					
定时器动作型	MODE 0 ↔ 1 D · ON <input type="checkbox"/> L · ON TIMER { <input type="checkbox"/> SW1 <input type="checkbox"/> SW2 ↑ 动作模式切换开关 定时器模式切换开关	ON延迟	OFF延迟	单触发延时	ON延迟	OFF延迟	单触发延时
		MODE 0 ↔ 1 D · ON <input type="checkbox"/> L · ON TIMER { <input type="checkbox"/> SW1 <input type="checkbox"/> SW2 SW1、SW2都为“0”	MODE 0 ↔ 1 D · ON <input type="checkbox"/> L · ON TIMER { <input type="checkbox"/> SW1 <input type="checkbox"/> SW2 仅SW2为“1”	MODE 0 ↔ 1 D · ON <input type="checkbox"/> L · ON TIMER { <input type="checkbox"/> SW1 <input type="checkbox"/> SW2 仅SW1为“1”，此时SW2为“0”、“1”的任一侧都是SW1优先。			
		注：动作模式切换开关与基本动作型相同。					

#### 关于输出的继电器接点

使用遮断时产生电弧的负载（例如接触器、灯泡等），则N.O (N.C) 侧未遮断时，N.C (N.O) 侧可能ON。

同时使用N.O、N.C两输出时，请使用电弧吸收器。（电弧吸收器的代表产品，请参见本公司的“电子·机构部件综合样本”。）

## ● 接线时

### 关于连接/配线

- 连接的推荐导线的导体截面积为 $0.3\text{mm}^2$ 、外径为 $\phi 6\sim 8\text{mm}$ 。
- 为了保持防水性和防尘性，请将罩盖紧固牢靠。  
导管的螺钉尺寸如下。

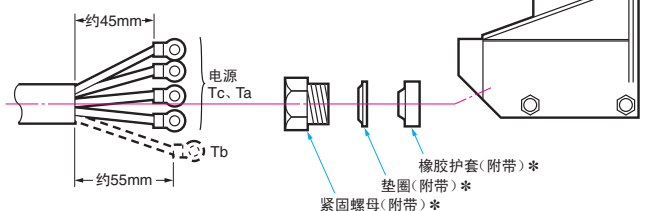
型号	导管螺钉尺寸
E3JM-□	PF1/2

### 关于导线的处理

通常只使用Ta输出时，可以按4线同一长度处理。

使用Ta、Tb两输出时，请按照下图所示处理。

#### 〈推荐例〉



\*「-US」不附带。

### 推荐压接端子尺寸 (单位: mm)

圆形	Y型
(铆接的状态)	(铆接的状态)

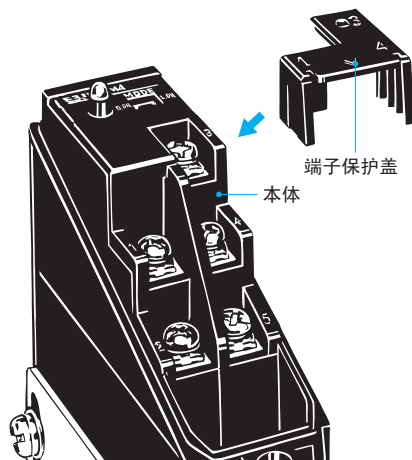
注: 请使用带绝缘管的。(推荐压接端子: 公称1.25~3.5)

## ● 其他

### 关于端子保护罩 (附件)

端子保护罩可以提高本体的灵敏度，防止在定时器模式及定时器时间操作时接触带电部。请按照下图所示安装。

(对射型的请装在受光器侧)



## 关于E3JK

### ● 设计时

#### 关于电源复位时间

传感器在电源接通后200ms以内变为可检测状态。负载和传感器连接在不同的电源上时，请务必先接通传感器电源。

## E3JM/E3JK共通事项

### ● 接线时

#### 关于连接/配线

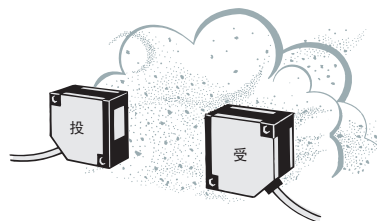
使用DC无接点输出型时，请将L-ON输出 (NO) 和D-ON输出 (NC) 的负载电流的和控制在100mA以下使用。如果负载电流的和超过100mA，负载短路保护功能就启动。(负载短路保护功能将光电传感器本体的电源OFF就复位。)

### ● 其他

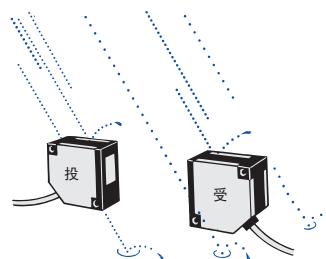
#### 周围环境 (安装场所)

下列安装场所将会导致误动作。

- 尘埃较多的场所。
- 产生腐蚀性气体的场所。



- 水、油、药品直接飞散场所。



外形尺寸

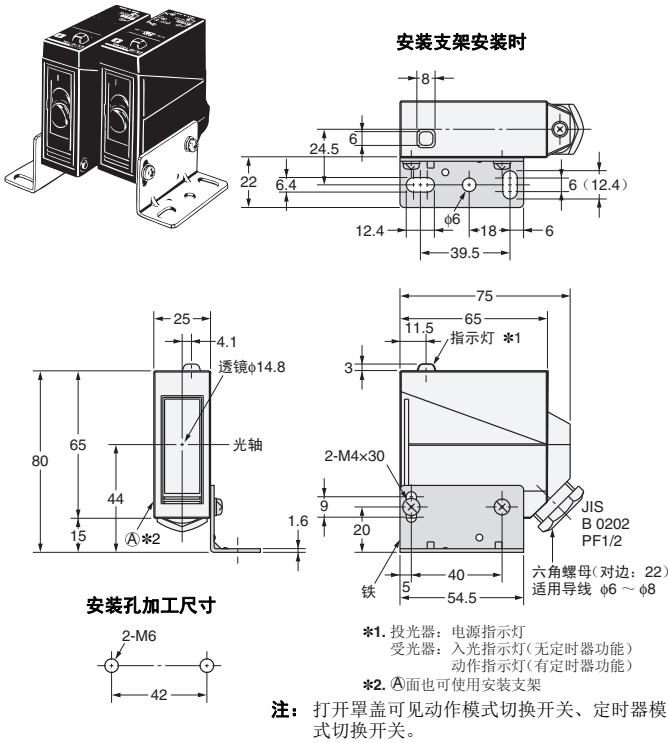
CAD数据 标记的商品备有2维CAD图、3维CAD模型的数据。  
CAD数据可从网站www.fa.omron.com.cn下载。

(单位: mm)

■本体

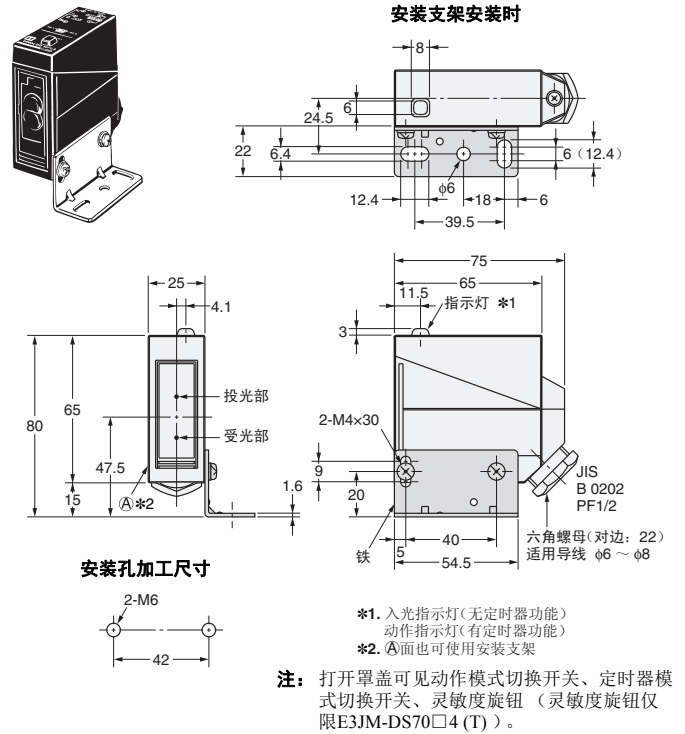
E3JM-10□4 (T) -NN \*1

CAD数据



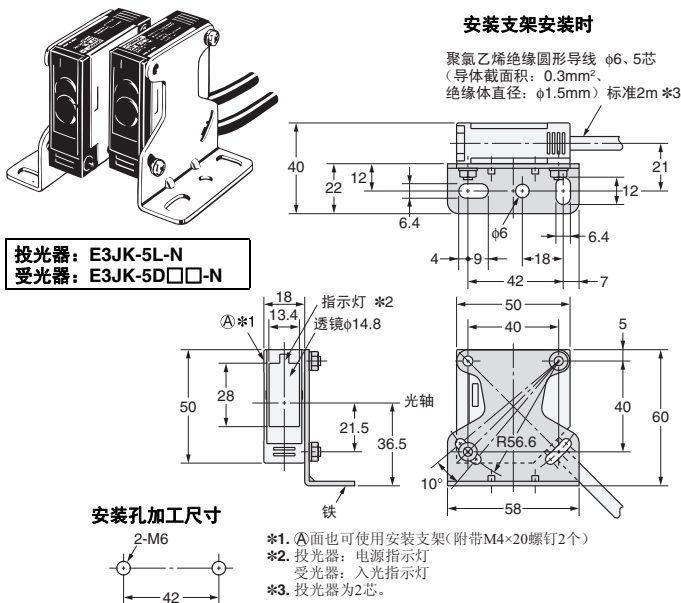
E3JM-R4□4 (T)  
E3JM-DS70□4 (T)

CAD数据



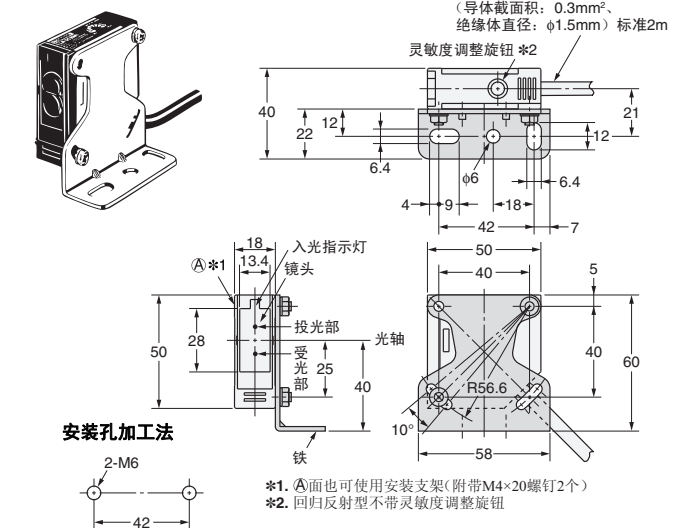
E3JK-5□□-N \*2

CAD数据



E3JK-R2□□  
E3JK-R4□□  
E3JK-DS30□□

CAD数据



\*1. 对射型(E3JM-10□4 (T) -NN) 记载了投光器、受光器配套的型号。

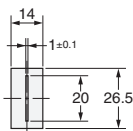
\*2. 对射型(E3JK-5□□-N) 记载了投光器、受光器配套的型号。

投光器的型号通用E3JK-5L-N 2M。受光器的型号附加“D”(例: E3JK-5DM1-N 2M)。投光器、受光器各自的型号, 请确认“种类”。

■附件 (另售)

密封型长型狭缝板 (E3JM/E3JK用)  
E39-S39

材质: 聚酯  
厚度: 0.1mm



安装支架请参见→E39-L/E39-S/E39-R。



## 承诺事项

承蒙对欧姆龙株式会社(以下简称“本公司”)产品的一贯厚爱和支持,藉此机会再次深表谢意。  
如果未特别约定,无论贵司从何处购买的产品,都将适用本承诺事项中记载的事项。  
请在充分了解这些注意事项基础上订购。

### 1. 定义

本承诺事项中的术语定义如下。

- (1) “本公司产品”:是指“本公司”的FA系统机器、通用控制器、传感器、电子/结构部件。
- (2) “产品目录等”:是指与“本公司产品”有关的欧姆龙综合产品目录、FA系统设备综合产品目录、安全组件综合产品目录、电子/机构部件综合产品目录以及其他产品目录、规格书、使用说明书、操作指南等,包括以电子数据方式提供的资料。
- (3) “使用条件等”:是指在“产品目录等”资料中记载的“本公司产品”的使用条件、额定值、性能、运行环境、操作使用方法、使用时的注意事项、禁止事项以及其他事项。
- (4) “客户用途”:是指客户使用“本公司产品”的方法,包括将“本公司产品”组装或运用到客户生产的部件、电子电路板、机器、设备或系统中。
- (5) “适用性等”:是指在“客户用途”中“本公司产品”的(a)适用性、(b)动作、(c)不侵害第三方知识产权、(d)法规法令的遵守以及(e)满足各种规格标准。

### 2. 关于记载事项的注意事項

对“产品目录等”中的记载内容,请理解如下要点。

- (1) 额定值及性能值是在单项试验中分别在各种条件下获得的值,并不构成对各额定值及性能值的综合条件下获得值的承诺。
- (2) 提供的参考数据仅作为参考,并非可在该范围内一直正常运行的保证。
- (3) 应用示例仅作参考,不构成对“适用性等”的保证。
- (4) 如果因技术改进等原因,“本公司”可能会停止“本公司产品”的生产或变更“本公司产品”的规格。

### 3. 使用时的注意事項

选用及使用本公司产品时请理解如下要点。

- (1) 除了额定值、性能指标外,使用时还必须遵守“使用条件等”。
- (2) 客户应事先确认“适用性等”,进而再判断是否选用“本公司产品”。“本公司”对“适用性等”不做任何保证。
- (3) 对于“本公司产品”在客户的整个系统中的设计用途,客户应负责事先确认是否已进行了适当配电、安装等事项。
- (4) 使用“本公司产品”时,客户必须采取如下措施:(i)相对额定值及性能指标,必须在留有余量的前提下使用“本公司产品”,并采用冗余设计等安全设计(ii)所采用的安全设计必须确保即使“本公司产品”发生故障时也可将“客户用途”中的危险降到最小程度、(iii)构建随时提示使用者危险的完整安全体系、(iv)针对“本公司产品”及“客户用途”定期实施各项维护保养。
- (5) 因DDoS攻击(分布式DoS攻击)、计算机病毒以及其他技术性有害程序、非法侵入,即使导致“本公司产品”、所安装软件、或者所有的计算机器材、计算机程序、网络、数据库受到感染,对于由此而引起的直接或间接损失、损害以及其他费用,“本公司”将不承担任何责任。  
对于(i)杀毒保护、(ii)数据输入输出、(iii)丢失数据的恢复、(iv)防止“本公司产品”或者所安装软件感染计算机病毒、(v)防止对“本公司产品”非法侵入,请客户自行负责采取充分措施。
- (6) “本公司产品”是作为应用于一般工业产品的通用产品而设计生产的。除“本公司”已表明可用于特殊用途的,或已经与客户有特殊约定的情形外,若客户将“本公司产品”直接用于以下用途的,“本公司”无法作出保证。
  - (a) 必须具备很高安全性的用途(例:核能控制设备、燃烧设备、航空/宇宙设备、铁路设备、升降设备、娱乐设备、医疗设备、安全装置、其他可能危及生命及人身安全的用途)
  - (b) 必须具备很高可靠性的用途(例:燃气、自来水、电力等供应系统、24小时连续运行系统、结算系统、以及其他处理权利、财产的用途等)
  - (c) 具有苛刻条件或严酷环境的用途(例:安装在室外的设备、会受到化学污染的设备、会受到电磁波影响的设备、会受到振动或冲击的设备等)
  - (d) “产品目录等”资料中未记载的条件或环境下的用途
- (7) 除了不适用于上述3.(6)(a)至(d)中记载的用途外,“本产品目录等资料中记载的产品”也不适用于汽车(含二轮车,以下同)。请勿配置到汽车上使用。关于汽车配置用产品,请咨询本公司销售人员。

### 4. 保修条件

“本公司产品”的保修条件如下。

- (1) 保修期限 自购买之日起1年。(但是,“产品目录等”资料中有明确说明时除外。)
- (2) 保修内容 对于发生故障的“本公司产品”,由“本公司”判断并可选择以下其中之一方式进行保修。
  - (a) 在本公司的维修保养服务点对发生故障的“本公司产品”进行免费修理(但是对于电子、结构部件不提供修理服务。)
  - (b) 对发生故障的“本公司产品”免费提供同等数量的替代品
- (3) 当故障因以下任何一种情形引起时,不属于保修的范围。
  - (a) 将“本公司产品”用于原本设计用途以外的用途
  - (b) 超过“使用条件等”范围的使用
  - (c) 违反本注意事项“3.使用时的注意事項”的使用
  - (d) 非因“本公司”进行的改装、修理导致故障时
  - (e) 非因“本公司”出品的软件导致故障时
  - (f) “本公司”生产时的科学、技术水平无法预见的原因
  - (g) 除上述情形外的其它原因,如“本公司”或“本公司产品”以外的原因(包括天灾等不可抗力)

### 5. 责任限制

本承诺事项中记载的保修是关于“本公司产品”的全部保证。对于因“本公司产品”而发生的其他损害,“本公司”及“本公司产品”的经销商不负任何责任。

### 6. 出口管理

客户若将“本公司产品”或技术资料出口或向境外提供时,请遵守中国及各国关于安全保障进出口管理方面的法律、法规。否则,“本公司”有权不予提供“本公司产品”或技术资料。

IC321GC-zh

2022.5

注:规格如有变更,恕不另行通知。请以最新产品说明书为准。