

安装支架一览表【外形尺寸图→P.6】


型号	支架材质	个数	附件			适用传感器 (传感器侧安装孔距)	记载页 外形
			内容	材质	个数		
E39-L31	铁、镀锌	1	十一螺钉 M3×12 (带弹簧垫圈)	铁、镀锌	2	E3C-S50(8)	6
E39-L40	铁、镀锌	1	十螺钉 M4×25 (带弹簧垫圈、平垫圈)	铁、镀锌	2	E3JK	
			螺母 M4	铁、镀锌	2		
E39-L41	铁、镀锌	2	十螺钉 M3×14 (带弹簧垫圈)	铁、镀锌	4	E3C-1(10)	
			平垫圈 M3	铁、镀锌	4		
E39-L42	铁、黑色涂装	2	十螺钉 M3×10 (带弹簧垫圈)	铁、镀锌	4	E3C-2(20)	
			平垫圈 M3	铁、镀锌	4	E3C-DS10(19) E3C-VS1G(19) E3C-VS3R(19)	
E39-L43	不锈钢(SUS304)	1	十一螺钉 M3×8 (带弹 簧垫圈、平垫圈)	不锈钢(SUS304)	2	E3Z导线引出型(25.4)	7
E39-L44	不锈钢(SUS304)	1	十一螺钉 M3×8 (带弹 簧垫圈、平垫圈)	不锈钢(SUS304)	2	E3Z导线引出型(25.4)	
E39-L51	铁、镀锌	1	十一螺钉 M4×30 (带弹 簧垫圈、平垫圈)	铁、镀锌	2	E3JM(40)	
			螺母 M4	铁、镀镍	2		
E39-L53	铁、镀锌	1	---	---	—	E3JM(40)	
E39-L54V	不锈钢(SUS304)	1	---	---	—	E32-T54V	
E39-L83	不锈钢(SUS304)	1	---	---	—	E32-T24SE32-A03	
E39-L85	不锈钢(SUS304)	1	六角螺栓 M4×12 (带弹 簧垫圈、平垫圈)	铁、镀锌	2	E3S-C(25.4)	8
E39-L86	不锈钢(SUS304)	1	六角螺栓 M4×12 (带弹 簧垫圈、平垫圈)	铁、镀锌	2	E3S-C(25.4)	
E39-L87	不锈钢(SUS304)	1	六角螺栓 M4×12 (带弹 簧垫圈、平垫圈)	铁、镀锌	2	E3S-C(25.4)	

※ 带 底色的适用型号附带有左侧的安装支架。

型号	支架材质	个数	附件			适用传感器 (传感器侧安装孔距)	记载页 外形
			内容	材质	个数		
E39-L93FH	不锈钢 (SUS304)	1	支架 (上部)	耐热ABS	1	E3Z(25.4) E39-R1/E39-R3	9
E39-L93FV	不锈钢 (SUS304)	1	支架 (下部)	66尼龙	1		
			管	不锈钢 (SUS304)	1		
E39-L93H	不锈钢 (SUS304)	1	内六角螺栓 M4×12	铁、镀镍	2		
			内六角螺栓 M4×30	铁、镀镍	1		
E39-L93V	不锈钢 (SUS304)	1	+螺钉 M3×12 (带弹簧垫圈、平垫圈)	不锈钢 (SUS304)	2		
E39-L93XY	—	—	弹簧垫圈 M4	铁、镀镍	1	E3Z(25.4) E39-R1/E39-R3	10
			平垫圈 M4	铁、镀镍	1		
			螺母 M4	铁、镀镍	3		
			支架	66尼龙	1		
E39-L94	铁、镀锌	2	管	不锈钢 (SUS304)	1	E32-T16P(19) E32-T16PR(19)	11
			内六角螺栓M5×16	不锈钢 (SUS304)	2		
E39-L96 (传感器调节 器E39-L93安 装用)	不锈钢 (SUS304)	1	螺母 M5	不锈钢 (SUS304)	2	E3Z(25.4) E39-R1/E39-R3	12
E39-L98	铁、镀锌	2	+螺钉 M3×10	铁、镀锌	4	E32-T16P(19)	10
E39-L96	铁、镀锌	2	螺母 M3	铁、镀锌	4	E32-T16PR(19)	
E39-L98	不锈钢 (SUS304)	1	+螺钉 M3×6 (带弹 簧垫圈、平垫圈)	铁、镀镍	2	E39-R1	11
E39-L102	不锈钢 (SUS304)	1	+螺钉 M3×12 (带弹 簧垫圈、平垫圈)	不锈钢 (SUS304)	2	E3Z导线引出型 (25.4)	
E39-L103	不锈钢 (SUS304)	1	六角螺栓 M4×12 (带弹 簧垫圈、平垫圈)	铁、镀锌	2	E3S-C 〈卧式〉 (25.4)	11
E39-L104	不锈钢 (SUS304)	1	六角螺栓 M4×12 (带弹 簧垫圈、平垫圈)	铁、镀锌	2	E3S-C 〈立式〉 (25.4)	
E39-L104	不锈钢 (SUS304)	1	+螺钉 M3×8 (带弹 簧垫圈、平垫圈)	不锈钢 (SUS304)	2	E3Z导线引出型 (25.4) E32-R21 〈E39-R3安装用〉 (25.4)	
E39-L116	不锈钢 (SUS304)	1	螺母板	不锈钢 (SUS304)	1	E3T-S(9/15)	12
E39-L117	不锈钢 (SUS304)	1	螺母板	不锈钢 (SUS304)	1	E3T-S(9/15)	
E39-L118	不锈钢 (SUS304)	1	螺母板	不锈钢 (SUS304)	1	E3T-S(9/15)	
E39-L119	不锈钢 (SUS304)	1	—	—	—	E3T-F(8)	
E39-L120	不锈钢 (SUS304)	1	—	—	—	E3T-F(8)	
E39-L127-T1	铁、镀锌	1	+螺钉 M2.3×8	铁、镀锌	4	E3C-S10(7.5)	
E39-L127-T2	铁、镀锌	1	弹簧垫圈 M2.3	铁、镀锌	4		
			+螺钉 M2.3×8	铁、镀锌	4		
E39-L127-T3	铁、镀锌	1	弹簧垫圈 M2.3	铁、镀锌	4		

※ 带 底色的适用型号附带有左侧的安装支架。

型号	支架材质	个数	附件			适用传感器 (传感器侧安装孔距)	记载页 外形
			内容	材质	个数		
E39-L131	不锈钢 (SUS304)	1	十一螺钉 M4×25	不锈钢 (SUS304)	2	E3G-R1□(25) E3G-L7□(25)	13
			弹簧垫圈 M4	不锈钢 (SUS304)	2		
			平垫圈 M4	不锈钢 (SUS304)	2		
			螺母 M4	不锈钢 (SUS304)	2		
E39-L132	不锈钢 (SUS304)	1	十一螺钉 M4×25	不锈钢 (SUS304)	2	E3G-R1□(25) E3G-L7□(25)	
			弹簧垫圈 M4	不锈钢 (SUS304)	2		
			平垫圈 M4	不锈钢 (SUS304)	2		
			螺母 M4	不锈钢 (SUS304)	2		
E39-L135	不锈钢 (SUS304)	1	十一螺钉 M4×35	不锈钢 (SUS304)	2	E3G-MR19(T) E3G-ML79(T)	
			弹簧垫圈 M4	不锈钢 (SUS304)	2		
			平垫圈 M4	不锈钢 (SUS304)	2		
			螺母 M4	不锈钢 (SUS304)	2		
E39-L136	不锈钢 (SUS304)	1	十一螺钉 M4×35	不锈钢 (SUS304)	2	E3G-MR19(T) E3G-ML79(T)	
			弹簧垫圈 M4	不锈钢 (SUS304)	2		
			平垫圈 M4	不锈钢 (SUS304)	2		
			螺母 M4	不锈钢 (SUS304)	2		
E39-L142	不锈钢 (SUS304)	1	十一螺钉 M3×8 (带弹簧垫圈、平垫圈)	不锈钢 (SUS304)	2	E3Z导线引出型 (25.4)	
E39-L143	不锈钢 (SUS304)	1	无	--	--	E3X-ZV/MZV E3NX-CA E3NX-FA E3NX-MA E3X-HD E3X-SD/NA E3X-DA-S/MDA E3NC-LA E3NC-SA E2CY-SD E9NC-TA E3C-LDA E2C-EDA E4C-UDA	
E39-L144	不锈钢 (SUS304)	1	十一螺钉 M3×12 (带弹簧垫圈、平垫圈)	不锈钢 (SUS304)	2	E3Z导线引出型 (25.4)	
E39-L148	不锈钢 (SUS304)	1	无	--	--	E3X-NA	
E39-L149	铁、黑色涂装	1				E3Z-G	
E39-L150	不锈钢 (SUS304)	1	支架	聚对苯二甲酸 丁二醇酯	1	E3Z(25.4) E39-R3	14
			轴 (支柱)	不锈钢 (SUS304)	1		
			内六角螺栓	不锈钢 (SUSXM7)	1		
			螺母	不锈钢 (SUS304)	1		
			+螺钉	不锈钢 (SUSXM7)	1		
			十一螺钉	不锈钢 (SUS304)	2		
E39-L151	不锈钢 (SUS304)	1	支架	聚对苯二甲酸 丁二醇酯	1	E3Z(25.4) E39-R3	
			轴 (支柱)	不锈钢 (SUS304)	1		
			内六角螺栓	不锈钢 (SUSXM7)	1		
			螺母	不锈钢 (SUS304)	1		
			+螺钉	不锈钢 (SUSXM7)	1		
			十一螺钉	不锈钢 (SUS304)	2		
E39-L153	不锈钢 (SUS304)	1	十一螺钉 M3×8 (带弹簧垫圈、平垫圈)	不锈钢 (SUSXM7) 不锈钢 (SUS304)	2	E3Z导线引出型 (25.4)	
E39-L166	不锈钢 (SUS304)	1	螺母板	不锈钢 (SUS304)	1	E3T-S□□□M(13/16)	15
E39-L167	不锈钢 (SUS304)	1	--	--	--	E3T-FD□□M(8)	
E39-L168	PBT	1	--	--	--	E3T-FD□□M	
E39-L180	不锈钢 (SUS304)	1	+螺钉	不锈钢	2	ZX0-LD50□ ZX0-LD100□	16
			螺母板	不锈钢	1		
E39-L181	不锈钢 (SUS304)	1	+螺钉	不锈钢	2	ZX0-LD300□ ZX0-LD600□	
			螺母板	不锈钢	1		
E39-L185	不锈钢 (SUS304)	1	+螺钉	不锈钢	2	E3NC-LH02	
			螺母板	不锈钢	1		
E39-L186	不锈钢 (SUS304)	1	+螺钉	不锈钢	2	E3NC-LH01	
			螺母板	不锈钢	1		
E39-L187	不锈钢 (SUS304)	1	+螺钉	不锈钢	2	E3NC-SH250H E3NC-SH250 E3NC-SH100	17
			螺母板	不锈钢	1		

※带  底色的适用型号附带有左侧的安装支架。



型号	支架材质	个数	附件			适用传感器 (传感器侧安装孔距)	记载页 外形
			内容	材质	个数		
E39-L188	不锈钢 (SUS304)	1	+螺钉 螺母板	不锈钢 不锈钢	2 1	E3NC-SH250H E3NC-SH250 E3NC-SH100	17
E39-L190	不锈钢 (SUS304)	1	+螺钉 螺母板	不锈钢 不锈钢	2 1	E3NC-LH03	

※ 带 底色的适用型号附带有左侧的安装支架。

狭缝一览表

型号	狭缝宽度	安装方法	适用型号
E39-S39	宽1×20mm	密封型	E3JM-10□4(T)-N E3JK-5□□-N
E39-S61	宽0.5、1、2、4×11mm	嵌入型	E3S-CT□1
E39-S63	φ0.5、1mm		E3T-ST1□
E39-S64	φ0.5、1mm		E3T-FT1□
E39-S65A	φ0.5mm		E3Z-T□□
E39-S65B	φ1mm		
E39-S65C	φ2mm		
E39-S65D	宽0.5×10mm		
E39-S65E	宽1×10mm		
E39-S65F	宽2×10mm		
E39-S68	宽0.5、1×13.4mm	密封型	E32-T16P E32-T16PR
E39-S76A	φ0.5mm	嵌入型	E3T-ST□□M
E39-S76B	φ1mm		

※ 带 底色的适用型号附带有左侧的狭缝。

反射板一览表【外形尺寸图→P.18】

项目	名称 型号	反射板		防雾反射板	反射板			E3ZM-B 专用反射板			
		E39-R1	E39-R1S	E39-R1K	E39-R2	E39-R6	E39-R10	E39-RP1	E39-RSP1	E39-RP37	
指向角		30°以上 *1			30°以上 *2	30°以上					
使用环境温度范围		-25~+55°C						-40~+60°C	-25~+55°C		
保存环境温度范围		-40~+70°C	-40~+55°C		-40~+70°C			0~+40°C			
使用环境湿度范围		35~85%RH				35~95%RH	35~85%RH				
保存环境湿度范围		35~95%RH						35~85%RH			
保护结构		IEC标准 IP67						--			
附件		--						+螺钉 M3×8、 弹簧垫圈M3、 螺母M3			

*1. E3JM-R、E3JK-R为40°以上。

*2. E3G-R为40°以上。

项目	名称 型号	小型反射板				胶带型反射板 *		
		E39-R9	E39-R3	E39-R4	E39-R37-CA *	E39-RS1 E39-RS1-CA	E39-RS2 E39-RS2-CA	E39-RS3 E39-RS3-CA
指向角		30°以上						
使用环境温度范围		-25~+55°C						
保存环境温度范围		-40~+70°C				0~+40°C		
使用环境湿度范围		35~95%RH	35~85%RH					
保存环境湿度范围		35~95%RH				35~85%RH		
保护结构		IEC标准 IP67						
附件		--	安装支架型 E39-L104 (带螺钉)	--	+螺钉M3×3、 弹簧垫圈 M3、螺母 M3	--		

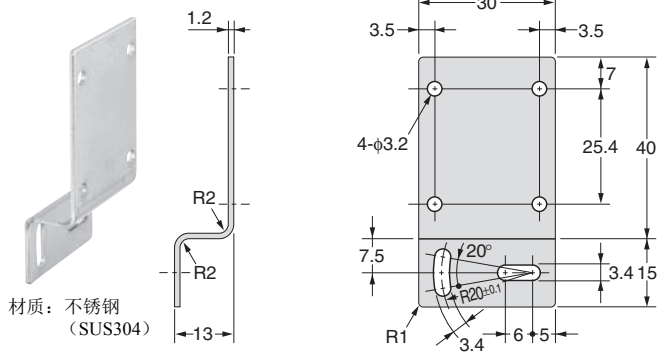
* 型号末尾带“-CA”的产品为E3T-SR4□专用反射板。

项目	名称 型号	激光型反射板				
		标准型		近距离透明体检测型	薄膜型	
		E39-R12	E39-R13	E39-R14	E39-RS4	E39-RS5
使用环境温度范围		-10~+55°C (无结冰)				
保存环境温度范围		-25~+70°C (无结冰)				
使用环境湿度范围		35~85%RH (无结露)				
保存环境湿度范围		35~85%RH (无结露)				

项目	名称 型号	激光型反射板			
		标准型		薄膜型	
		E39-R21 *	E39-R22 *	E39-RS10 *	E39-RS11 *
使用环境温度范围		-10~+55°C (但需无结冰、结露)			
保存环境温度范围		-25~+70°C (但需无结冰、结露)			
使用环境湿度范围		35~85%RH (无结露)			
保存环境湿度范围		35~85%RH (无结露)			

* E3NC-LH03专用反射板。

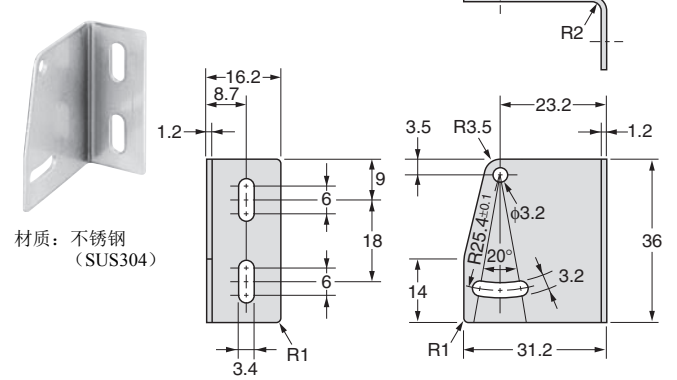
E39-L43



材质：不锈钢 (SUS304)

CAD数据

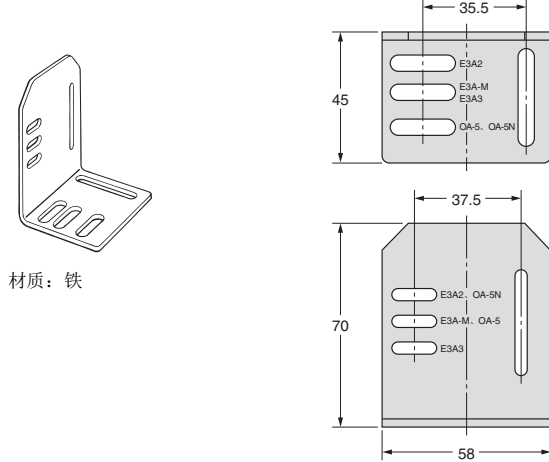
E39-L44



材质：不锈钢 (SUS304)

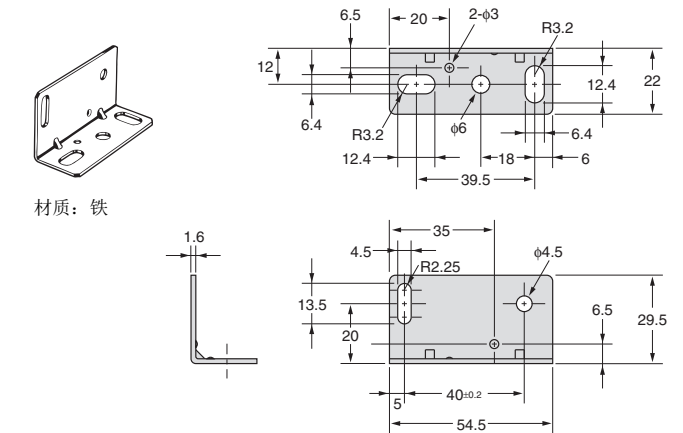
CAD数据

E39-L51



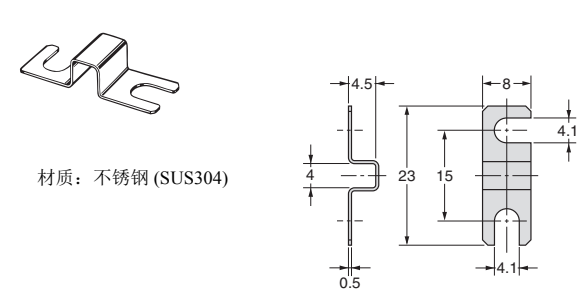
材质：铁

E39-L53



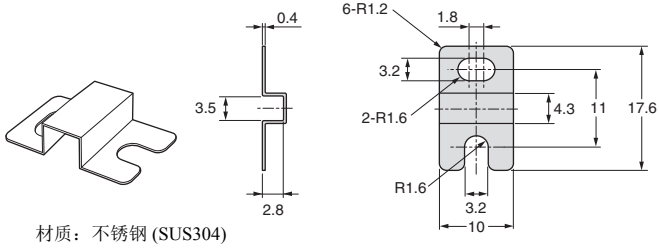
材质：铁

E39-L54V



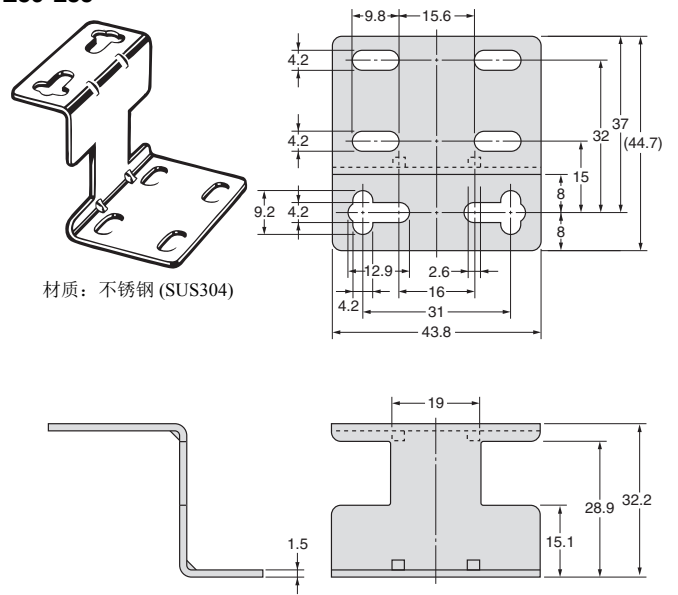
材质：不锈钢 (SUS304)

E39-L83



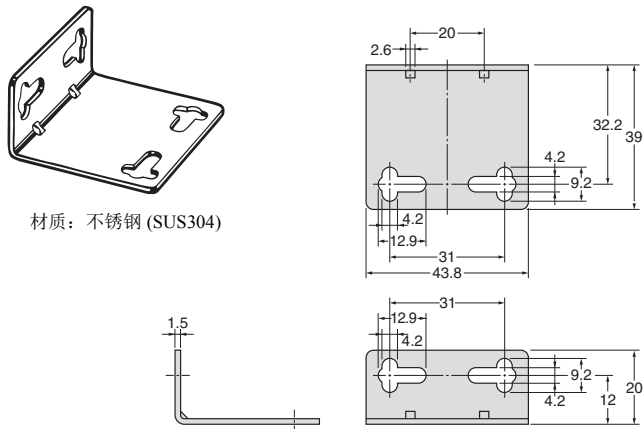
材质: 不锈钢 (SUS304)

E39-L85



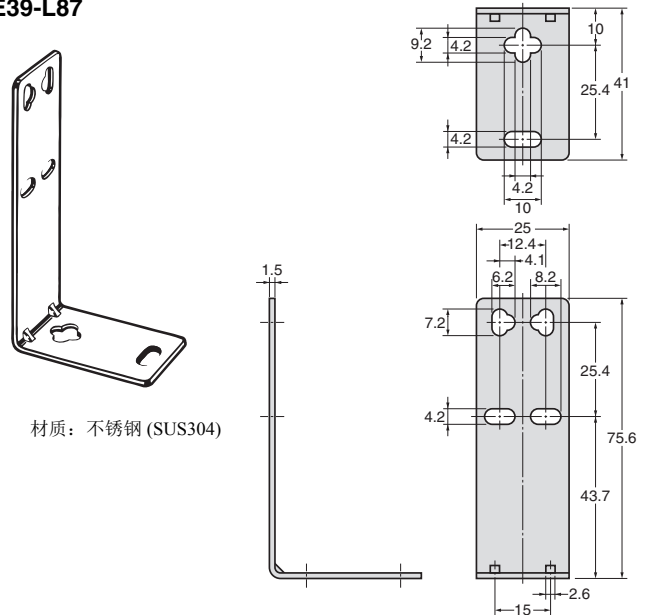
材质: 不锈钢 (SUS304)

E39-L86



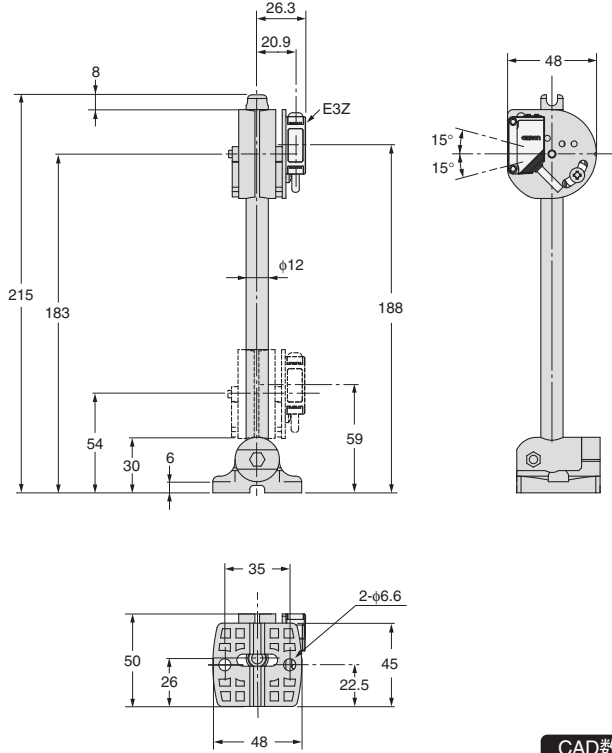
材质: 不锈钢 (SUS304)

E39-L87



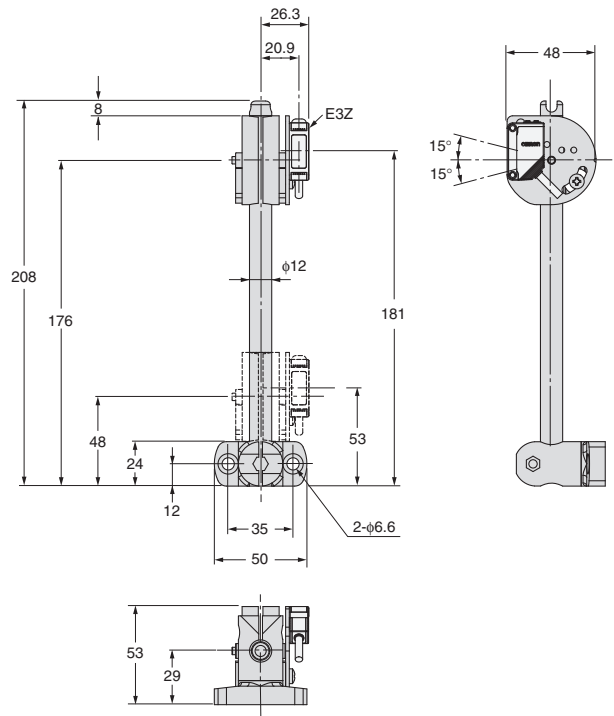
材质: 不锈钢 (SUS304)

E39-L93FH



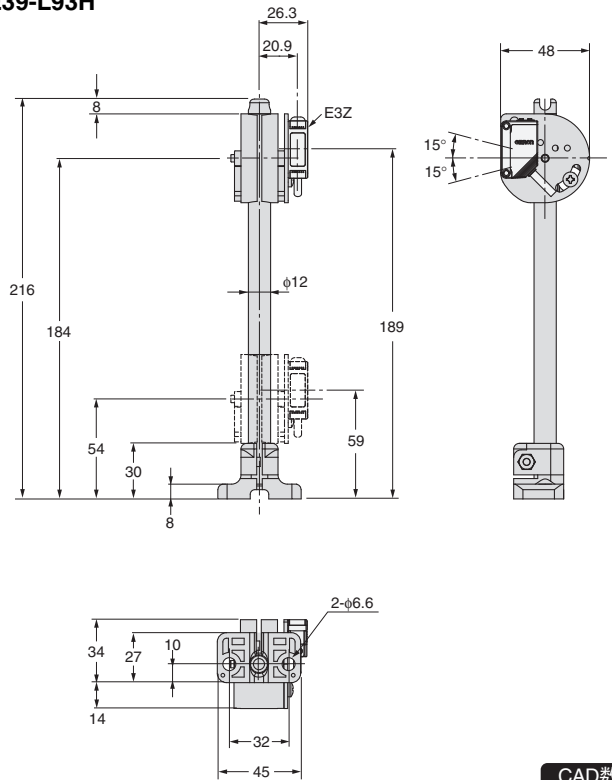
CAD数据

E39-L93FV



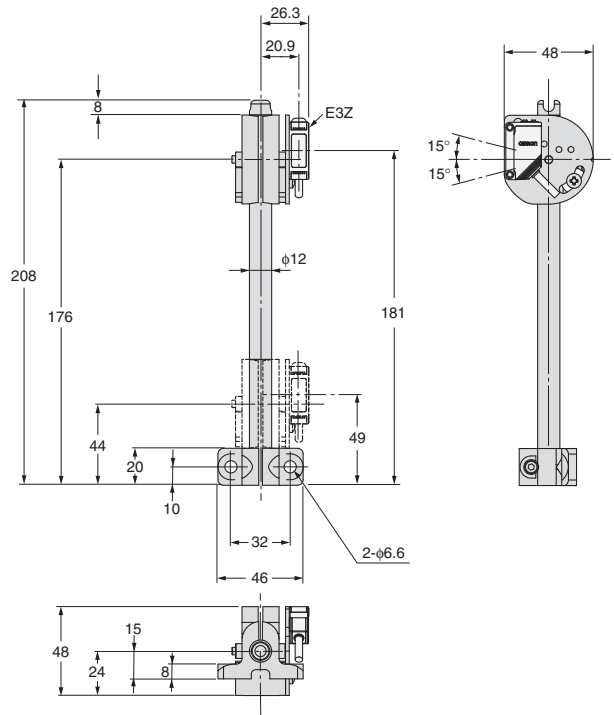
CAD数据

E39-L93H



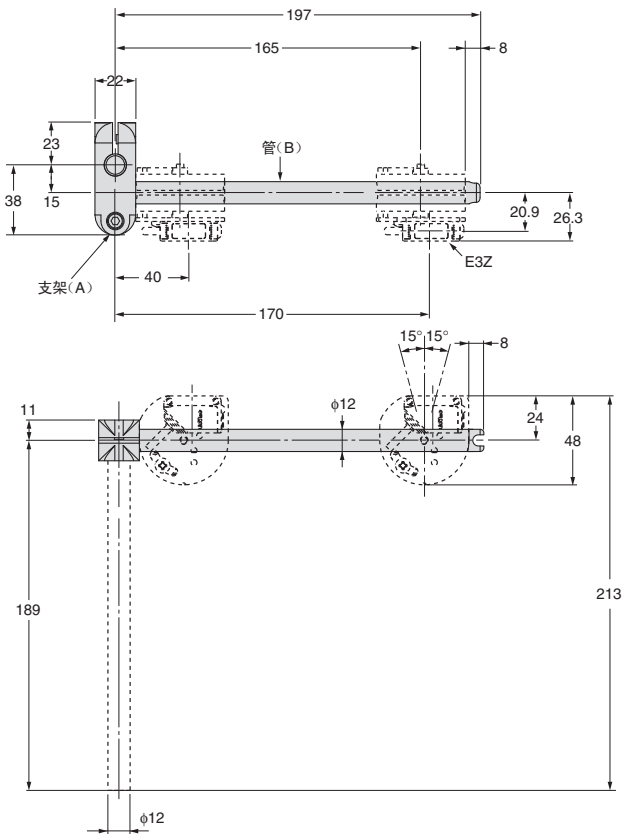
CAD数据

E39-L93V



CAD数据

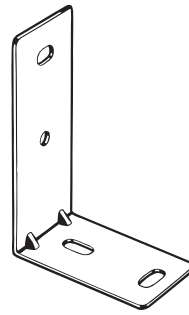
E39-L93XY



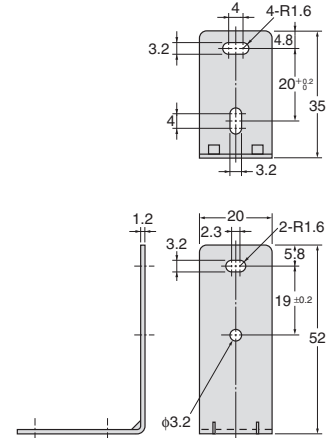
注：请注意，E39-L93XY只有插头用支架（A）和管子（B）各1个，以及内六角螺栓和螺母各2个，如果只有一个单体，则无法安装传感器。

CAD数据

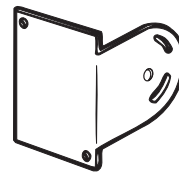
E39-L94



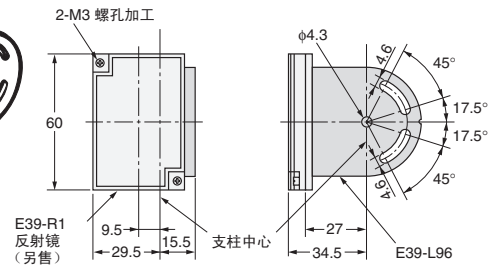
材质：铁



E39-L96



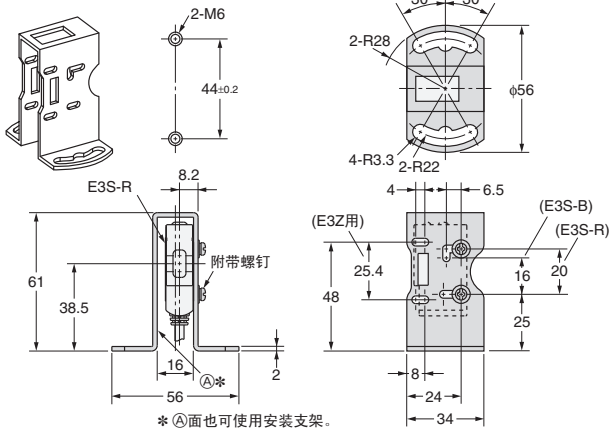
材质：不锈钢 (SUS304)
厚度：2mm



CAD数据

E39-L98

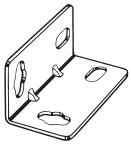
安装孔加工尺寸



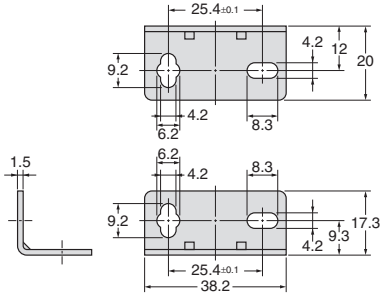
材质：不锈钢 (SUS304)

CAD数据

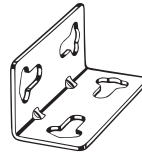
E39-L102



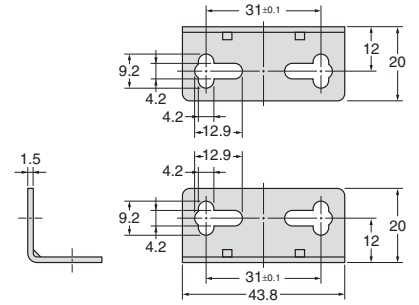
材质: 不锈钢 (SUS304)



E39-L103



材质: 不锈钢 (SUS304)

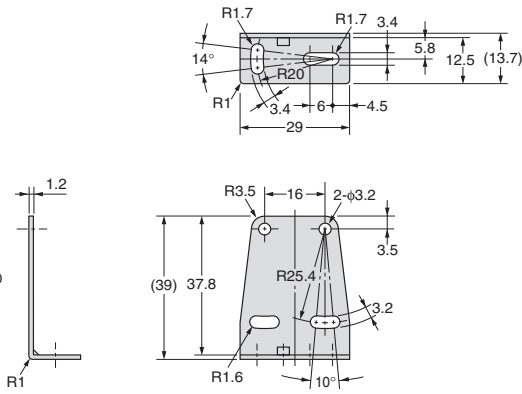


CAD数据

E39-L104

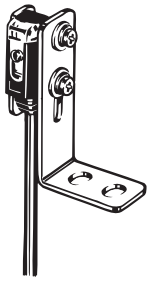


材质: 不锈钢 (SUS304)

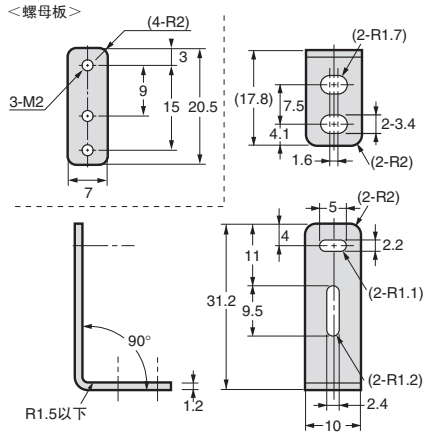


CAD数据

E39-L116

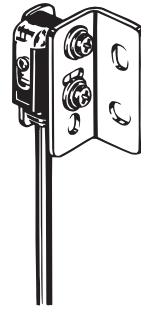


材质: 不锈钢 (SUS304)
厚度: 1.2mm

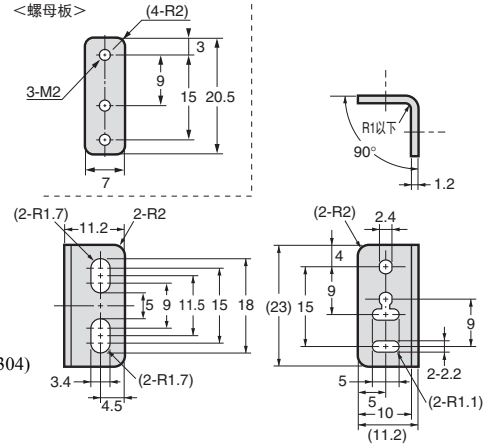


CAD数据

E39-L117

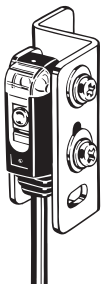


材质: 不锈钢 (SUS304)
厚度: 1.2mm

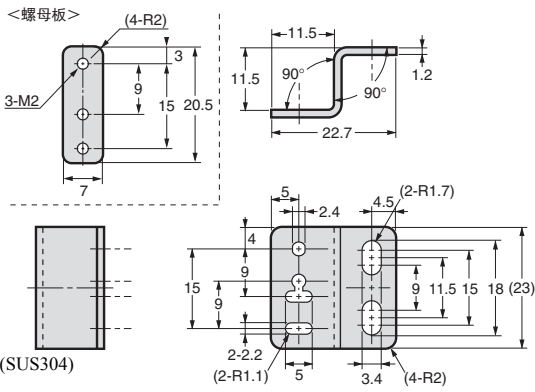


CAD数据

E39-L118

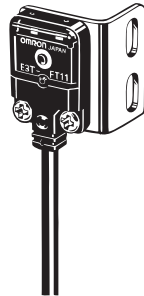


材质: 不锈钢 (SUS304)
厚度: 1.2mm

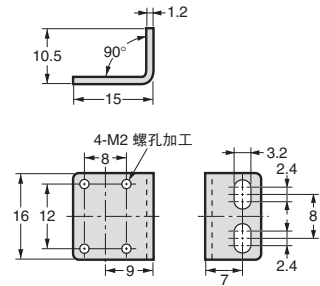


CAD数据

E39-L119

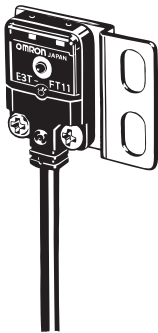


材质: 不锈钢 (SUS304)
厚度: 1.2mm

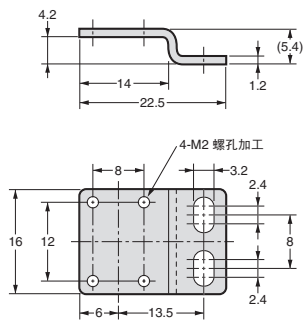


CAD数据

E39-L120

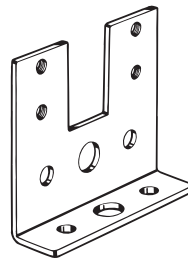


材质: 不锈钢 (SUS304)
厚度: 1.2mm

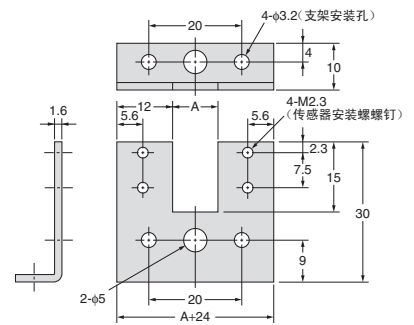


CAD数据

E39-L127-T1
E39-L127-T2
E39-L127-T3

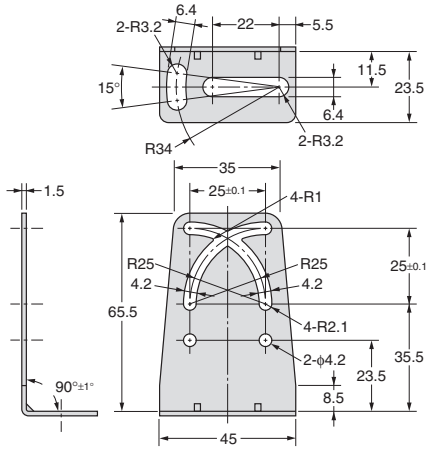
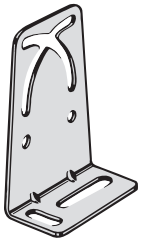


材质: 铁



型号	尺寸A (mm)
E39-L127-T1	10
E39-L127-T2	20
E39-L127-T3	30

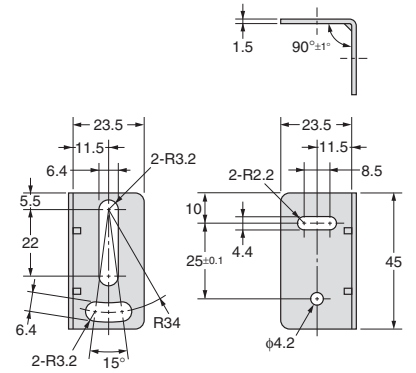
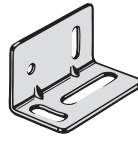
E39-L131



材质: 不锈钢 (SUS304)

CAD数据

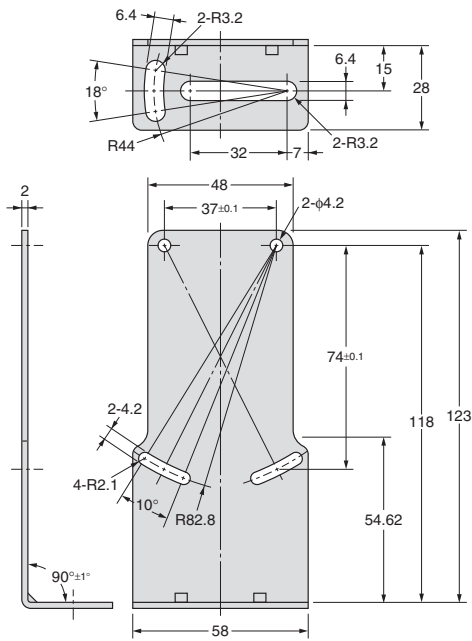
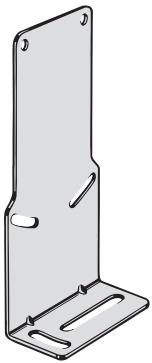
E39-L132



材质: 不锈钢 (SUS304)

CAD数据

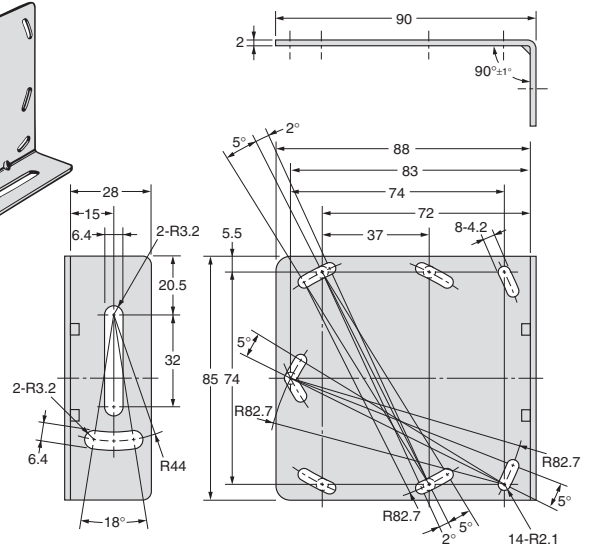
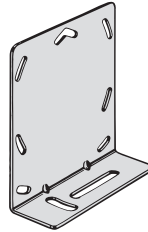
E39-L135



材质: 不锈钢 (SUS304)

CAD数据

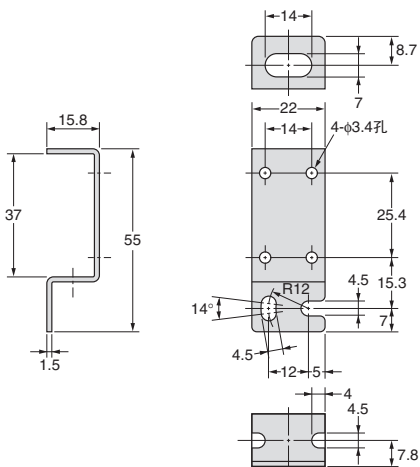
E39-L136



材质: 不锈钢 (SUS304)

CAD数据

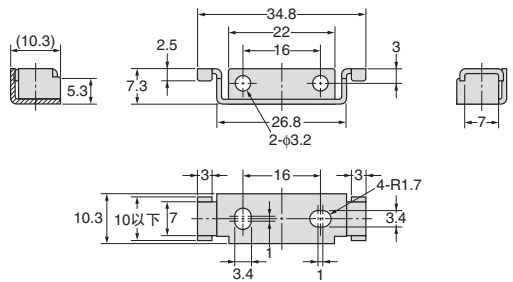
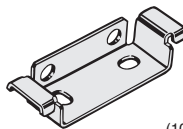
E39-L142



材质: 不锈钢 (SUS304)

CAD数据

E39-L143

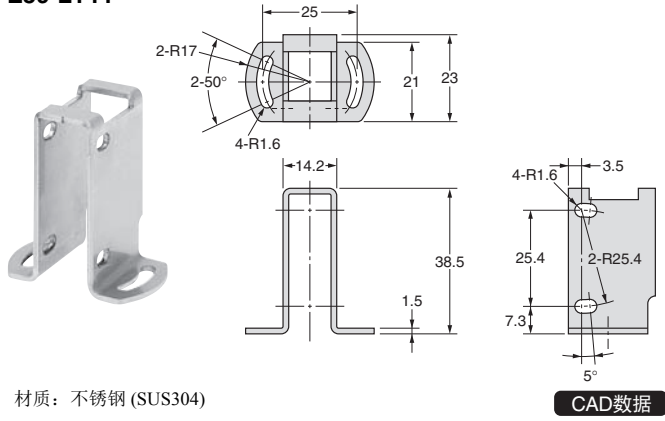


材质: 不锈钢 (SUS304)

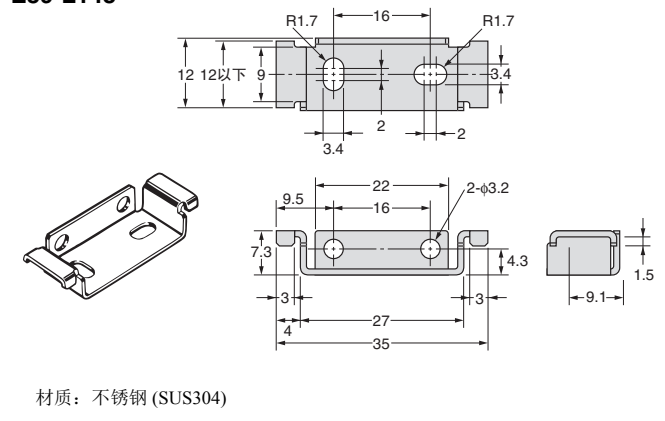
CAD数据



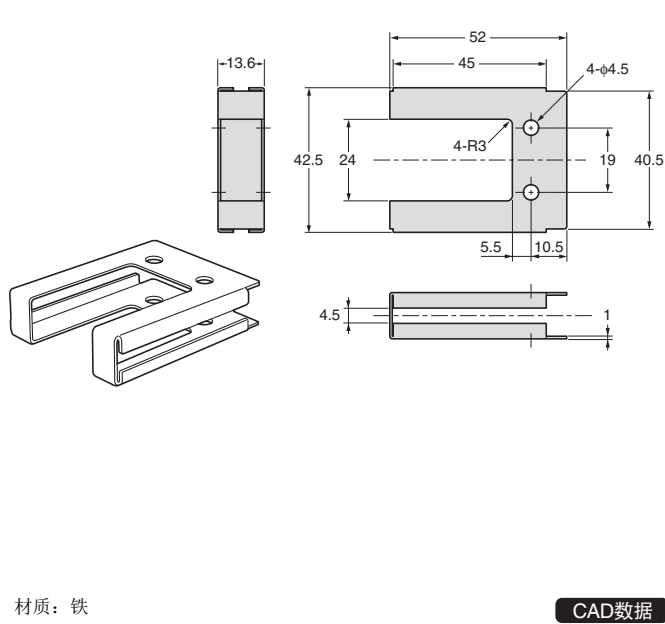
E39-L144



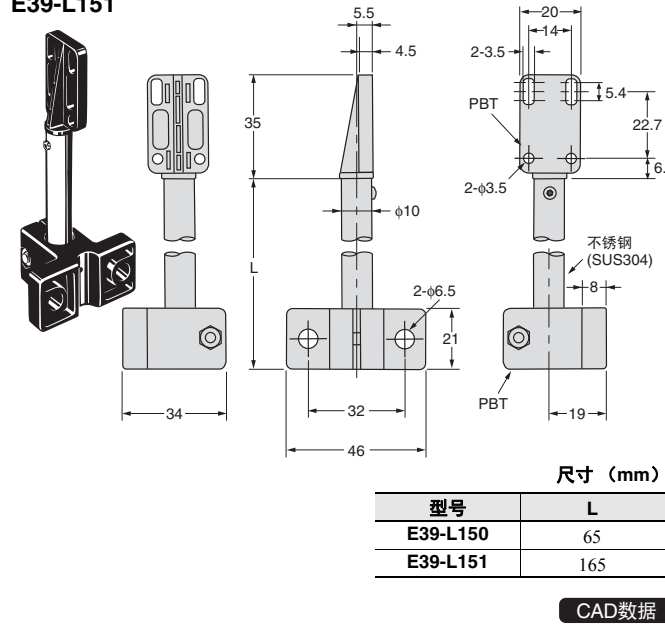
E39-L148



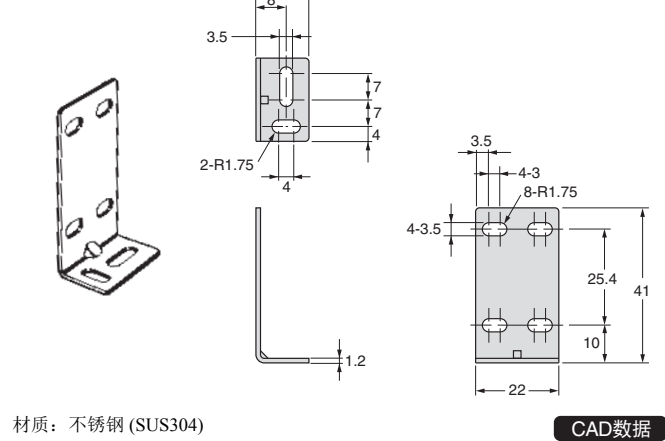
E39-L149



E39-L150



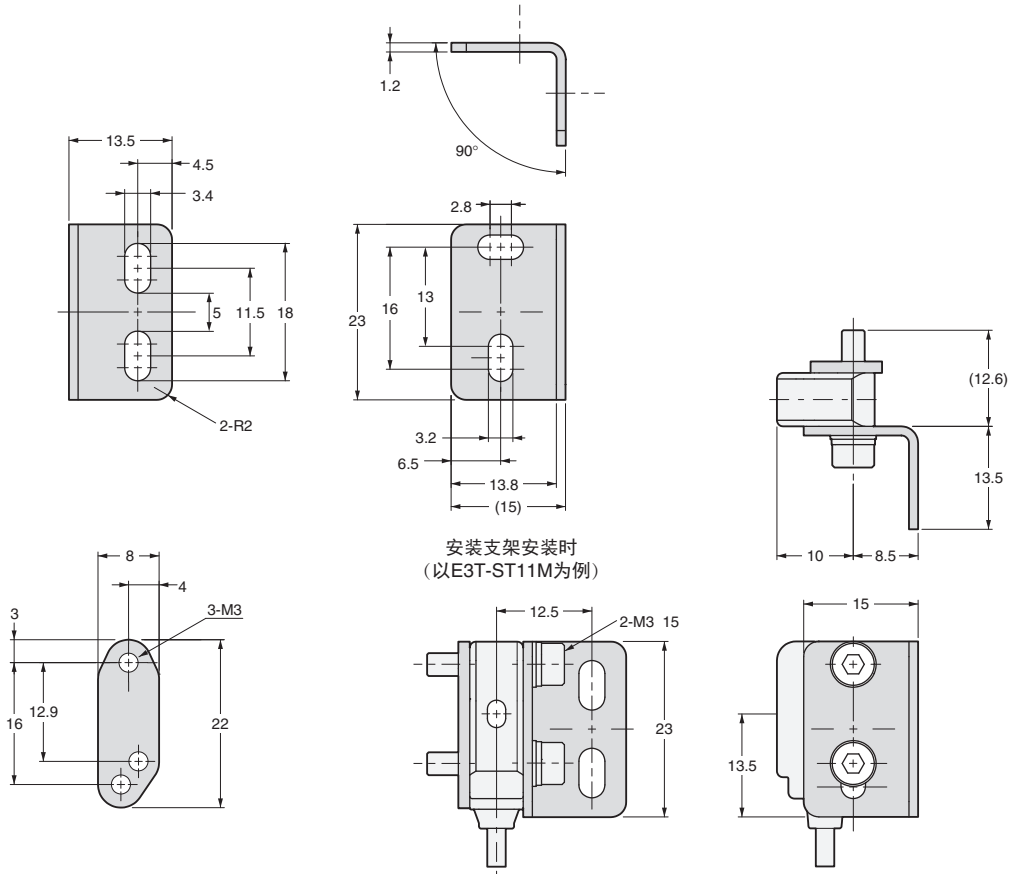
E39-L153



E39-L166



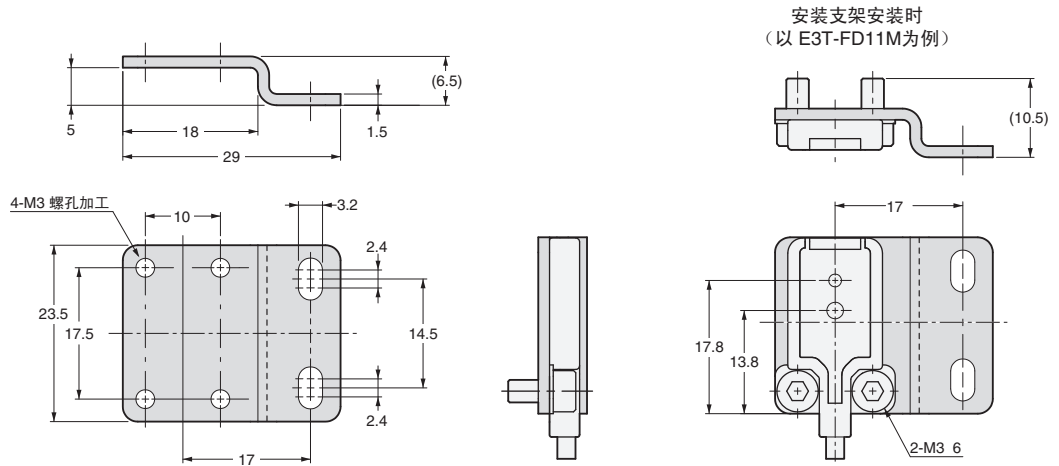
材质：不锈钢（SUS304）
厚度：1.2mm



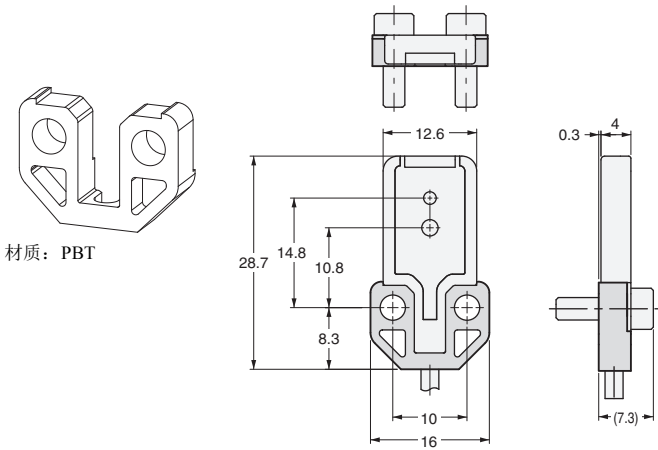
E39-L167



材质：不锈钢（SUS304）
厚度：1.5mm

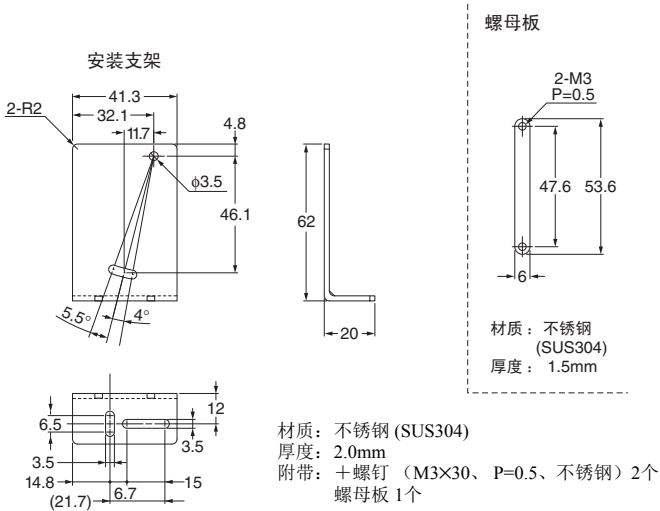


E39-L168

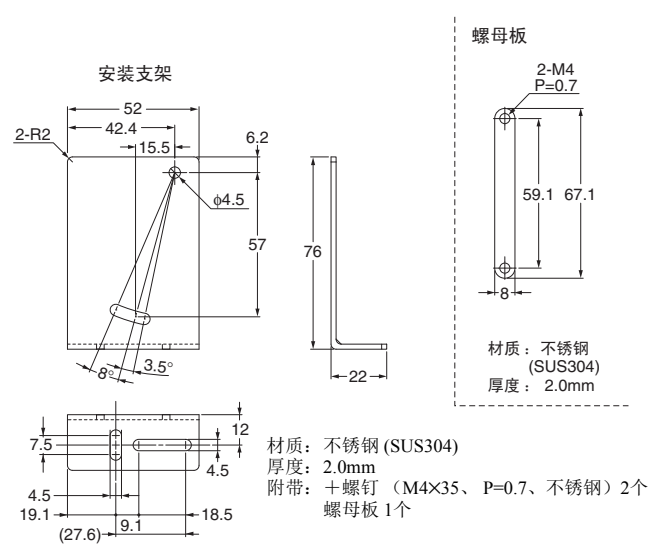


注: 用于从背面安装时。

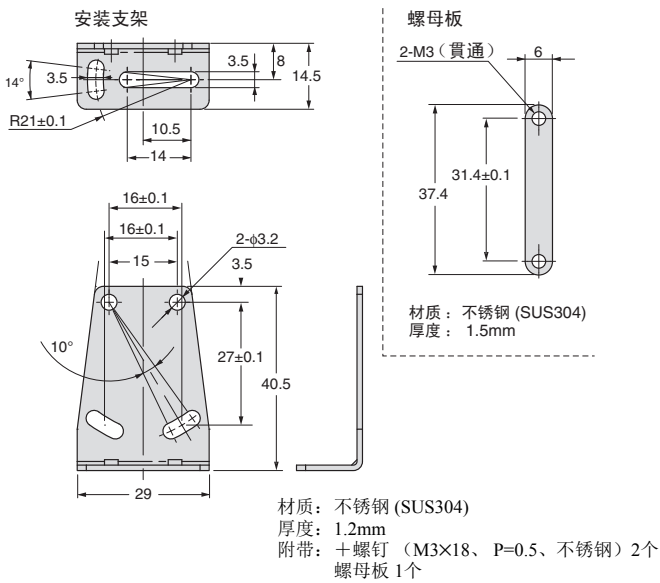
E39-L180



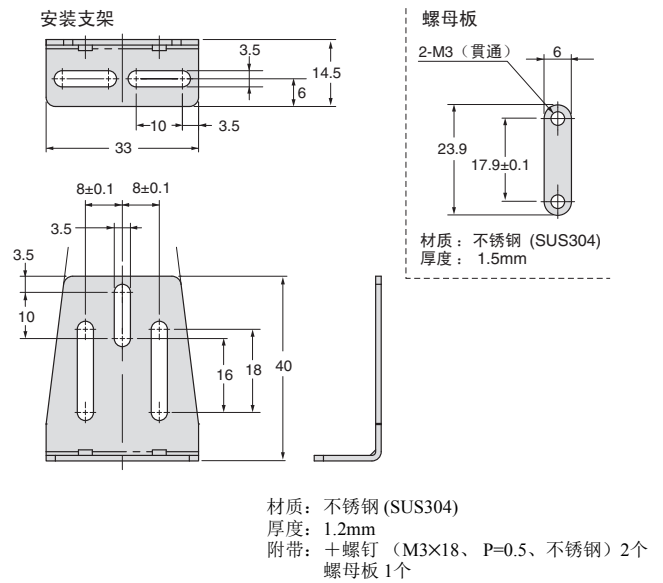
E39-L181



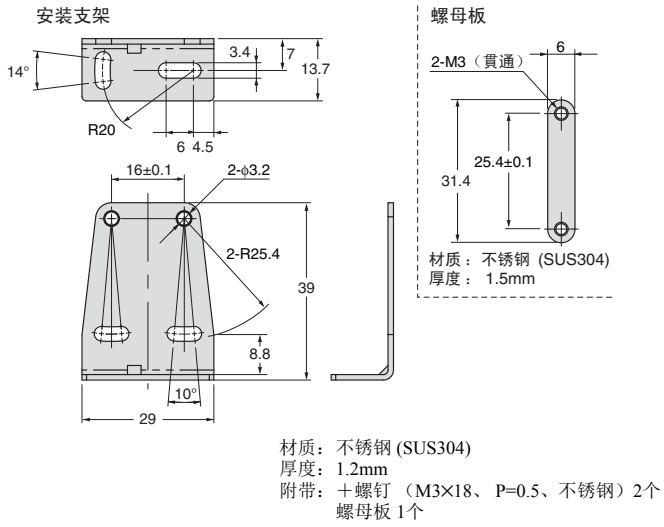
E39-L185



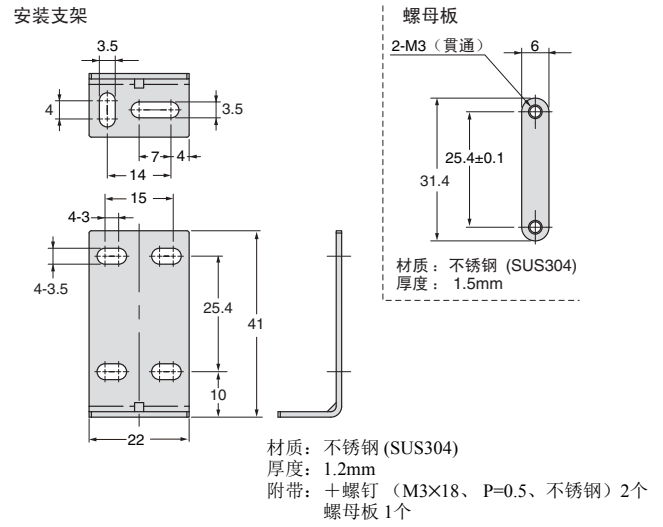
E39-L186



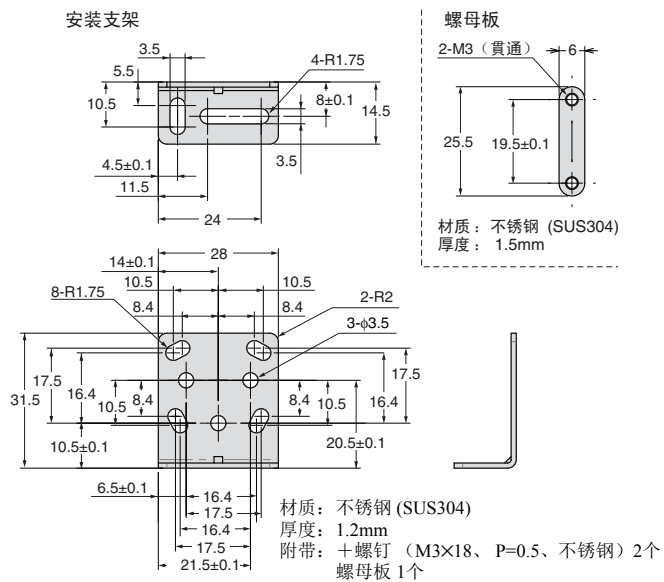
E39-L187



E39-L188



E39-L190



反射板的外形尺寸

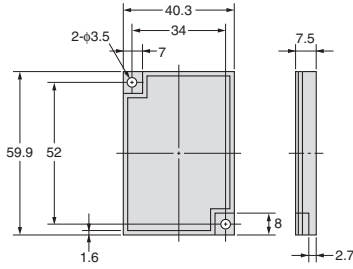
CAD数据 标记的商品备有2维CAD图、3维CAD模型的数据。CAD数据可从网站 www.fa.omron.com.cn 下载。

(单位: mm)

E39-R1
E39-R1S
E39-R1K *



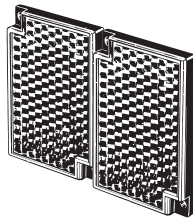
材质: (反射面) 丙烯酸树脂
(背面) ABS



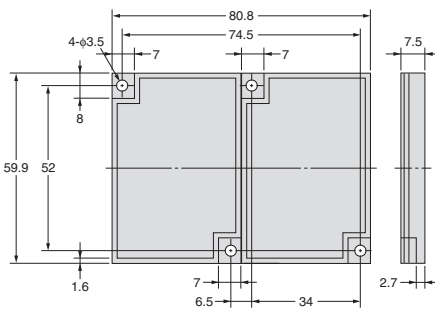
* 仅限E39-R1K
反射面进行了涂层处理

CAD数据

E39-R2



材质: (反射面) 丙烯酸树脂
(背面) ABS

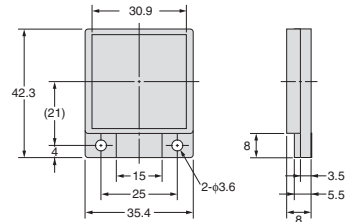


CAD数据

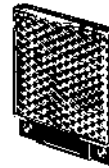
E39-R9



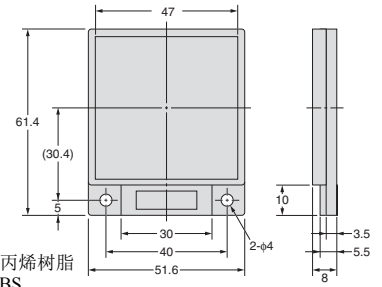
材质: (反射面) 丙烯酸树脂
(背面) ABS



E39-R10



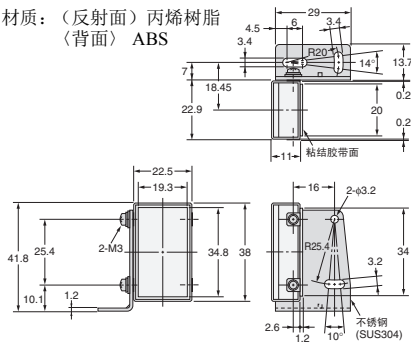
材质: (反射面) 丙烯酸树脂
(背面) ABS



E39-R3



材质: (反射面) 丙烯酸树脂
(背面) ABS

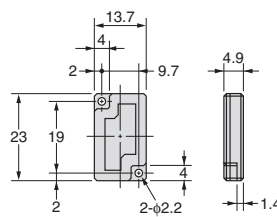


CAD数据

E39-R4

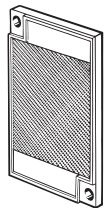


材质: (反射面) 丙烯酸树脂
(背面) ABS

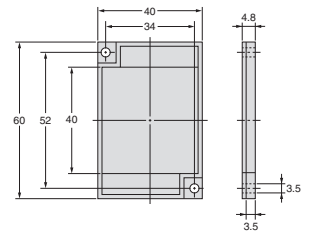


CAD数据

E39-R6



材质: (反射面) 丙烯酸树脂
(背面) ABS



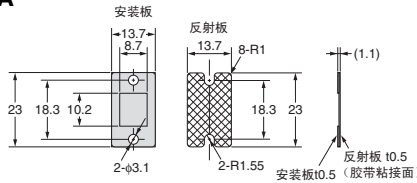
CAD数据

E39-R37-CA

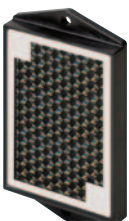


材质: (安装板) 不锈钢 (SUS301)
(反射板) 丙烯酸树脂

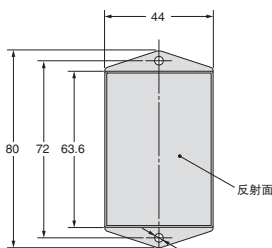
注: 反射板、安装板各1块为1套。E3T-SR4□专用反射板。



E3ZM-B 专用回归反射板
E39-RP1



材质: (反射面) 丙烯酸树脂
(背面) ABS

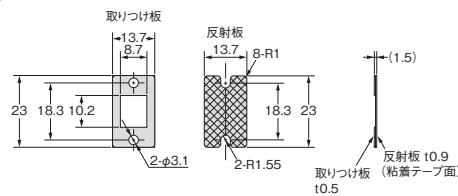


E3ZM-B 专用回归反射板
E39-RP37

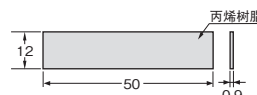


材质: (反射板) 丙烯酸树脂
(安装板) 不锈钢 (SUS301)

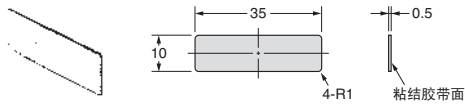
注: 反射板、安装板各1块为1套。



E3ZM-B 专用回归反射板
E39-RSP1

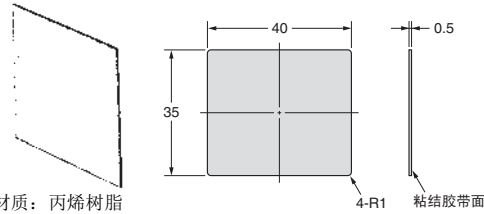


E39-RS1
E39-RS1-CA *1



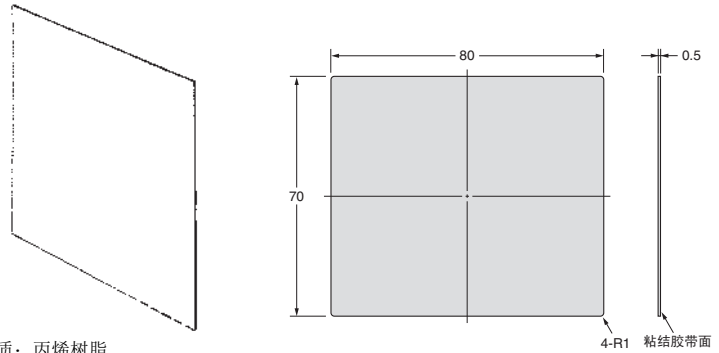
材质：丙烯酸树脂

E39-RS2
E39-RS2-CA *1



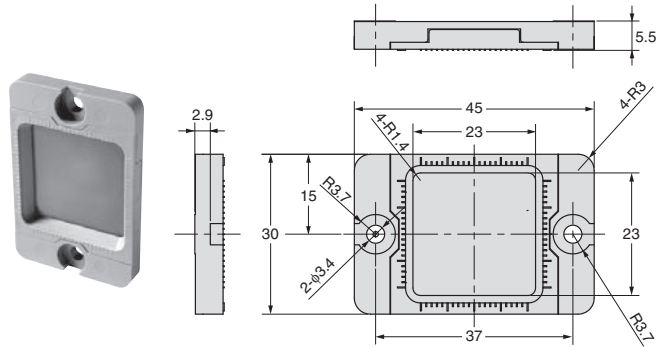
材质：丙烯酸树脂

E39-RS3
E39-RS3-CA *1

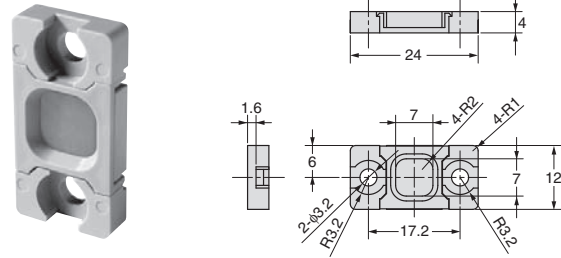


材质：丙烯酸树脂

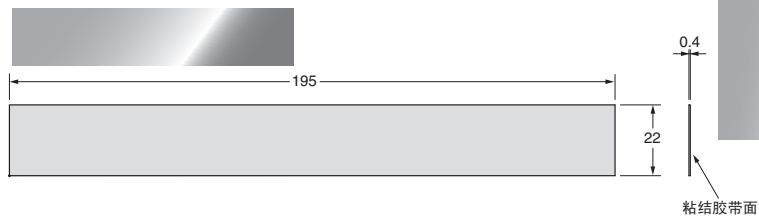
E39-R12/-R14 *2



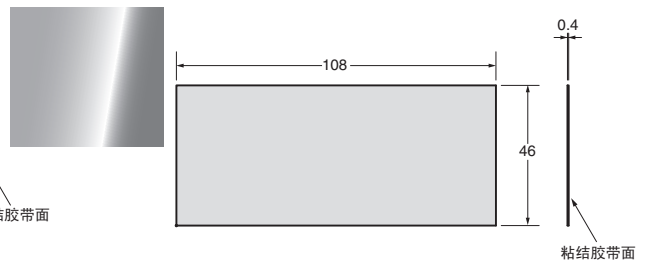
E39-R13 *2



E39-RS4 *2



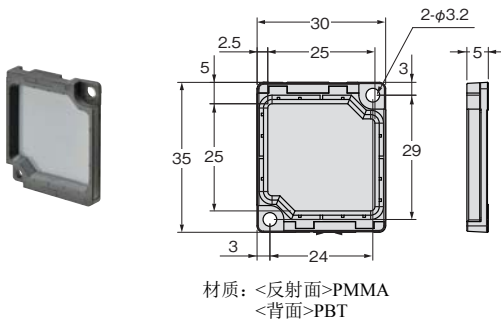
E39-RS5 *2



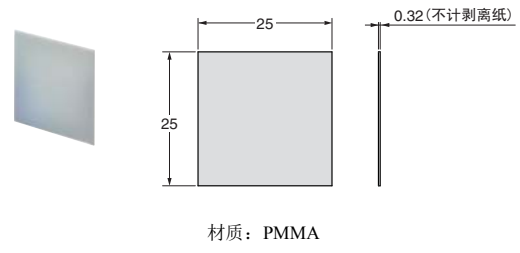
*1. 型号末尾带“-CA”的产品为E3T-SR4□专用反射板。

*2. E3C-LDA系列专用反射板。但，E39-R12也可用于E3Z-LR□（E3Z激光的回归反射型）。

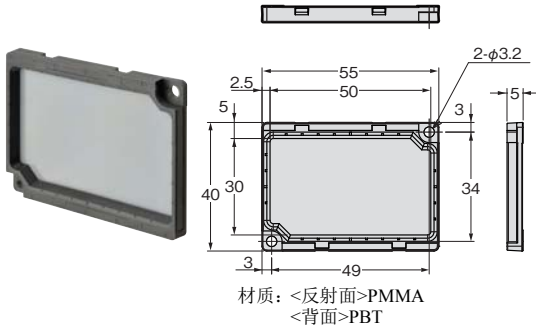
E39-R21 *3



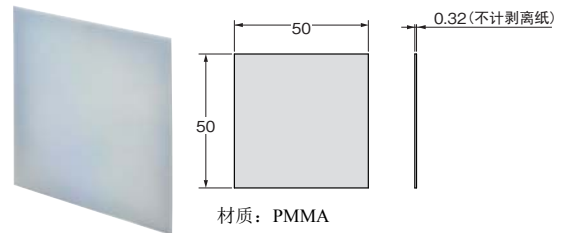
E39-RS10 *3



E39-R22 *3



E39-RS11 *3



*3. E3NC-LH03专用反射板。

承诺事项

承蒙对欧姆龙株式会社(以下简称“本公司”)产品的一贯厚爱和支持,藉此机会再次深表谢意。
如果未特别约定,无论贵司从何处购买的产品,都将适用本承诺事项中记载的事项。
请在充分了解这些注意事项基础上订购。

1. 定义

本承诺事项中的术语定义如下。

- (1) “本公司产品”:是指“本公司”的FA系统机器、通用控制器、传感器、电子/结构部件。
- (2) “产品目录等”:是指与“本公司产品”有关的欧姆龙综合产品目录、FA系统设备综合产品目录、安全组件综合产品目录、电子/机构部件综合产品目录以及其他产品目录、规格书、使用说明书、操作指南等,包括以电子数据方式提供的资料。
- (3) “使用条件等”:是指在“产品目录等”资料中记载的“本公司产品”的使用条件、额定值、性能、运行环境、操作使用方法、使用时的注意事项、禁止事项以及其他事项。
- (4) “客户用途”:是指客户使用“本公司产品”的方法,包括将“本公司产品”组装或运用到客户生产的部件、电子电路板、机器、设备或系统等产品中。
- (5) “适用性等”:是指在“客户用途”中“本公司产品”的(a)适用性、(b)动作、(c)不侵害第三方知识产权、(d)法规法令的遵守以及(e)满足各种规格标准。

2. 关于记载事项的注意事项

对“产品目录等”中的记载内容,请理解如下要点。

- (1) 额定值及性能值是在单项试验中分别在各条件下获得的值,并不构成对各额定值及性能值的综合条件下获得值的承诺。
- (2) 提供的参考数据仅作为参考,并非可在该范围内一直正常运行的保证。
- (3) 应用示例仅作参考,不构成对“适用性等”的保证。
- (4) 如果因技术改进等原因,“本公司”可能会停止“本公司产品”的生产或变更“本公司产品”的规格。

3. 使用时的注意事项

选用及使用本公司产品时请理解如下要点。

- (1) 除了额定值、性能指标外,使用时还必须遵守“使用条件等”。
- (2) 客户应事先确认“适用性等”,进而再判断是否选用“本公司产品”。“本公司”对“适用性等”不做任何保证。
- (3) 对于“本公司产品”在客户的整个系统中的设计用途,客户应负责事先确认是否已进行了适当配电、安装等事项。
- (4) 使用“本公司产品”时,客户必须采取如下措施:(i)相对额定值及性能指标,必须在留有余量的前提下使用“本公司产品”,并采用冗余设计等安全设计(ii)所采用的安全设计必须确保即使“本公司产品”发生故障时也可将“客户用途”中的危险降到最小程度、(iii)构建随时提示使用者危险的完整安全体系、(iv)针对“本公司产品”及“客户用途”定期实施各项维护保养。
- (5) 因DDoS攻击(分布式DoS攻击)、计算机病毒以及其他技术性有害程序、非法侵入,即使导致“本公司产品”、所安装软件、或者所有的计算机器材、计算机程序、网络、数据库受到感染,对于由此而引起的直接或间接损失、损害以及其他费用,“本公司”将不承担任何责任。
对于(i)杀毒保护、(ii)数据输入输出、(iii)丢失数据的恢复、(iv)防止“本公司产品”或者所安装软件感染计算机病毒、(v)防止对“本公司产品”非法侵入,请客户自行负责采取充分措施。
- (6) “本公司产品”是作为应用于一般工业产品的通用产品而设计生产的。除“本公司”已表明可用于特殊用途的,或已经与客户有特殊约定的情形外,若客户将“本公司产品”直接用于以下用途的,“本公司”无法作出保证。
 - (a) 必须具备很高安全性的用途(例:核能控制设备、燃烧设备、航空/宇宙设备、铁路设备、升降设备、娱乐设备、医疗设备、安全装置、其他可能危及生命及人身安全的用途)
 - (b) 必须具备很高可靠性的用途(例:燃气、自来水、电力等供应系统、24小时连续运行系统、结算系统、以及其他处理权利、财产的用途等)
 - (c) 具有苛刻条件或严酷环境的用途(例:安装在室外的设备、会受到化学污染的设备、会受到电磁波影响的设备、会受到振动或冲击的设备等)
 - (d) “产品目录等”资料中未记载的条件或环境下的用途
- (7) 除了不适用于上述3.(6)(a)至(d)中记载的用途外,“本产品目录等资料中记载的产品”也不适用于汽车(含二轮车,以下同)。请勿配置到汽车上使用。关于汽车配置用产品,请咨询本公司销售人员。

4. 保修条件

“本公司产品”的保修条件如下。

- (1) 保修期限 自购买之日起1年。(但是,“产品目录等”资料中有明确说明时除外。)
- (2) 保修内容 对于发生故障的“本公司产品”,由“本公司”判断并可选择以下其中之一方式进行保修。
 - (a) 在本公司的维修保养服务点对发生故障的“本公司产品”进行免费修理(但是对于电子、结构部件不提供修理服务。)
 - (b) 对发生故障的“本公司产品”免费提供同等数量的替代品
- (3) 当故障因以下任何一种情形引起时,不属于保修的范围。
 - (a) 将“本公司产品”用于原本设计用途以外的用途
 - (b) 超过“使用条件等”范围的使用
 - (c) 违反本注意事项“3.使用时的注意事项”的使用
 - (d) 非因“本公司”进行的改装、修理导致故障时
 - (e) 非因“本公司”出品的软件导致故障时
 - (f) “本公司”生产时的科学、技术水平无法预见的原因
 - (g) 除上述情形外的其它原因,如“本公司”或“本公司产品”以外的原因(包括天灾等不可抗力)

5. 责任限制

本承诺事项中记载的保修是关于“本公司产品”的全部保证。对于因“本公司产品”而发生的其他损害,“本公司”及“本公司产品”的经销商不负任何责任。

6. 出口管理

客户若将“本公司产品”或技术资料出口或向境外提供时,请遵守中国及各国关于安全保障进出口管理方面的法律、法规。否则,“本公司”有权不予提供“本公司产品”或技术资料。

IC321GC-zh

2022.4

注:规格如有变更,恕不另行通知。请以最新产品说明书为准。