

小型限位开关 D4V

CSM_D4V_DS_C_1_3

小型纵型亚洲标准尺寸

- 约本公司纵型限位开关的1/3的小型化设计
- 端子部全开放构造，便于布线
- RoHS对应
- 保护构造 IP65



请参见“限位开关 共通注意事项”和第5页上的“注意事项”。

有关标准认证机型的最新信息，请参见本公司网站（www.fa.omron.com.cn）的“标准认证/适用”。

型号结构

■ 型号标准

D4V-81□□Z

①

① 驱动杆的种类

- | | |
|------------|------------|
| 04：滚珠摆杆型 | 12：滚珠柱塞型 |
| 07：可调棒式摆杆型 | 22：垂直滚珠柱塞型 |
| 08：可调滚珠摆杆型 | 66：盘簧型 |
| 11：柱塞型 | 69：触须型 |

种类

驱动杆的种类	类型	型号
滚珠摆杆型		D4V-8104Z *1
可调棒式摆杆型		D4V-8107Z
可调滚珠摆杆型		D4V-8108Z *2
柱塞型		D4V-8111Z
滚珠柱塞型		D4V-8112Z
垂直柱塞型		D4V-8122Z
盘簧型		D4V-8166Z
触须型		D4V-8169Z

*1. 有不锈钢滚珠型号D4V-8104SZ。

*2. 有不锈钢滚珠型号D4V-8108SZ。



额定值/性能

■ 国际认证规格

认证规格	规格	文件No.
CCC	GB/T14048.5	*2
UL *1	UL508、 CSA C22.2 No.14	*2
TÜV	IEC60947-5-1	*2

*1. 取得UL的CSA C22.2 No.14规格认证。

*2. 请咨询欧姆龙代表处。

■ 额定值

额定电压 (V)	非感性负载(A)				感性负载(A)			
	阻性负载		电灯负载		感性负载		电动机负载	
	常闭	常开	常闭	常开	常闭	常开	常闭	常开
AC 125 250	5		1.5	0.7	3		2	1
	5		1	0.5	3		1.5	0.8
DC 12 24	5		3		4		3	
	5		3		4		3	
125 250	0.4	0.2	—		—		—	
	0.4	0.2						

■ 安全规格认证额定值

● CCC(GB/T14048.5)、TÜV(EN60947-5-1)

类型与额定值
AC-12 5A/AC250V 阻性负载 DC-12 0.4A/DC125V 阻性负载

■ 性能

保护结构	IP65	
寿命 见注1, 2, 3, 4	机械	1,000万次以上
	电气	30万次以上(AC250V、5A、阻性负载)
容许操作速度	5mm~0.5m/s	
容许操作 频率	机械	120次/min
	电气	30次/min
绝缘电阻	100MΩ 以上(DC500V)	
接触电阻	25mΩ 以下(初始值)	
耐电压	同极端子间	AC1,000V 50/60Hz 1min
	带电金属部和地线间	AC1,500V 50/60Hz 1min
额定绝缘电压(Ui)	250V	
污染度(使用环境)	3(EN60947-5-1)	
短路保护装置	10A保险丝gG或gL(IEC60269)	
带条件短路电流	100A(EN60947-5-1)	
额定开放热电流(Ith)	5A(EN60947-5-1)	
防触电保护等级	Class I	
额定频率	50/60Hz	
振动	误动作	10~55Hz(双振幅1.5mm) *2
	耐久	1,000m/s ² (自由位置)以上
冲击	耐久	1,000m/s ² (自由位置)以上
	误动作	300m/s ² (动作限度位置)以上 *2
使用环境温度	-20~+60°C(无结冰)	
使用环境湿度	90%RH以下	
重量	约130~190g	

浪涌 电流	常闭	最大24A
	常开	最大12A

注1. 左述数值表示稳定电流。

注2. 感性负载指的是功率因数为0.4(交流)、时间常数为7ms以下(直流)时的负载。

注3. 灯负载是指有10倍的浪涌电流的负载。

注4. 电动机负载是指有6倍的浪涌电流的负载。

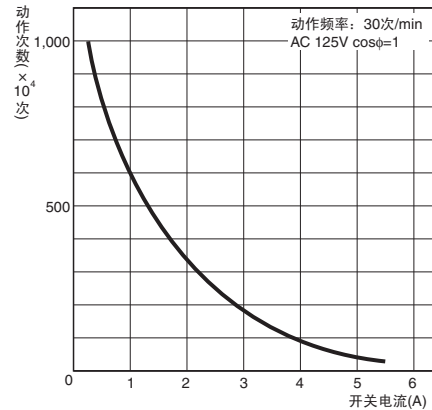
● UL(UL508、CSA C22.2 No.14)

额定值
5A AC250V 0.4A DC125V

■ 参考数据

电气寿命曲线(cosφ=1)

(环境温度: -5~35°C、环境湿度: 40~70%RH)



注1. 滚珠摆杆型的场合。

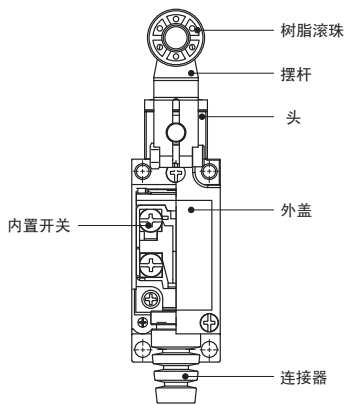
注2. 上述数值可能因型号不同而有所差异, 请另外垂询。

注3. 寿命是环境温度5~35°C、环境湿度40~70%RH下的值。

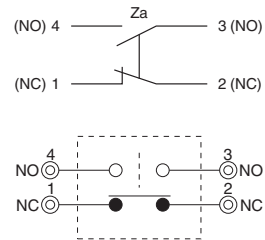
注4. 盘簧型、触须型除外。

结构·各部位名称

■ 结构



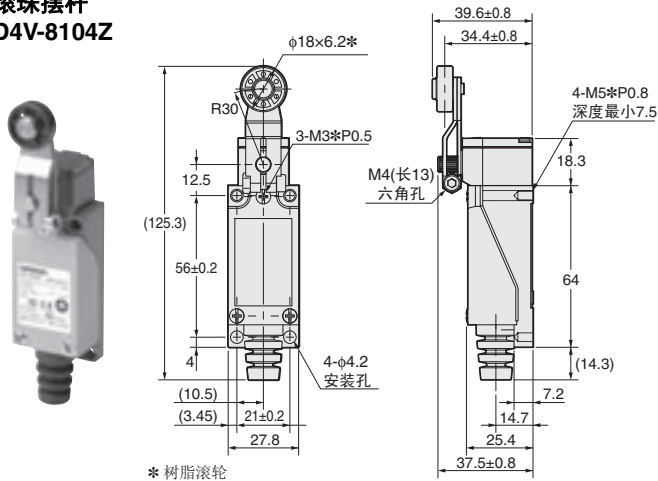
■ 接触形式



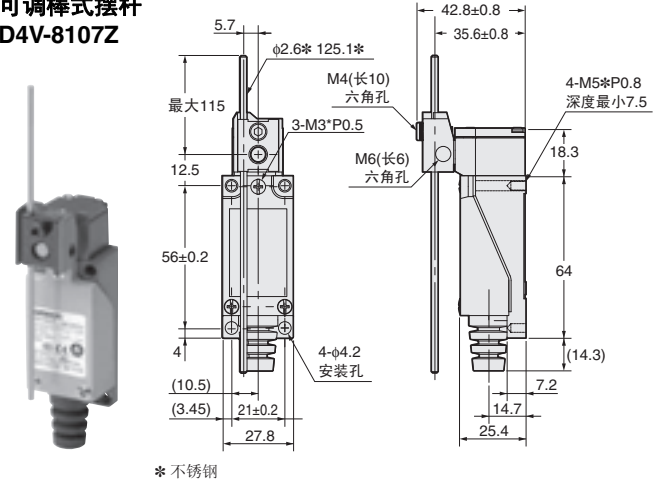
外形尺寸

(单位: mm)

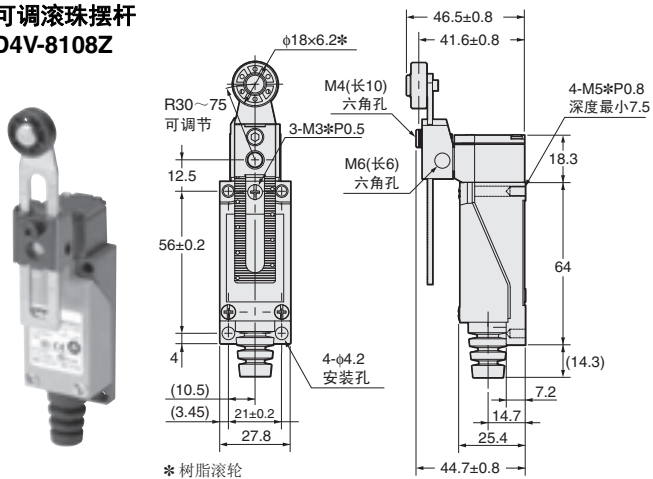
滚珠摆杆
D4V-8104Z



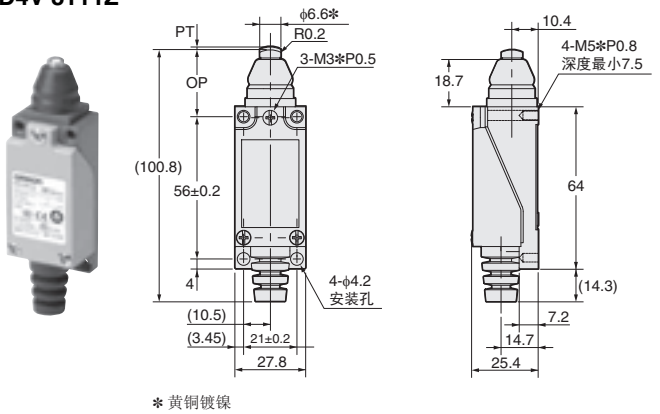
可调棒式摆杆
D4V-8107Z



可调滚珠摆杆
D4V-8108Z

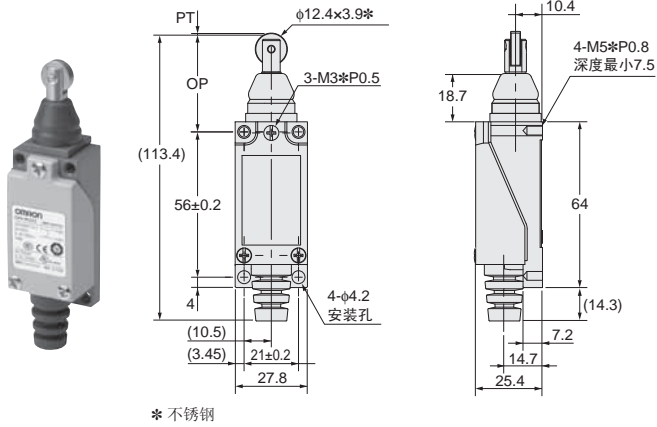


柱塞型
D4V-8111Z

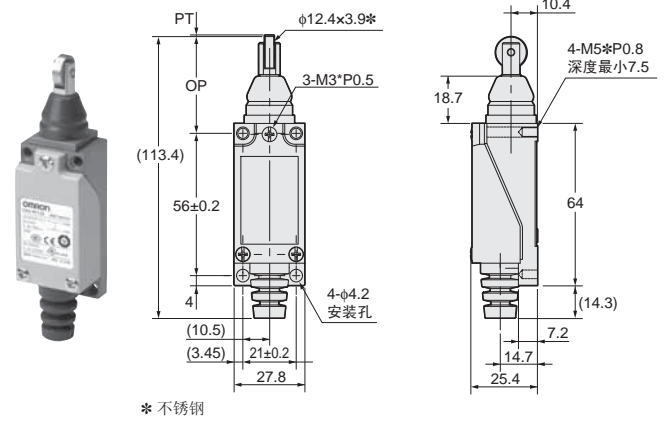


注：上述各机型的外形尺寸，没有特别注明尺寸公差为±0.4mm。

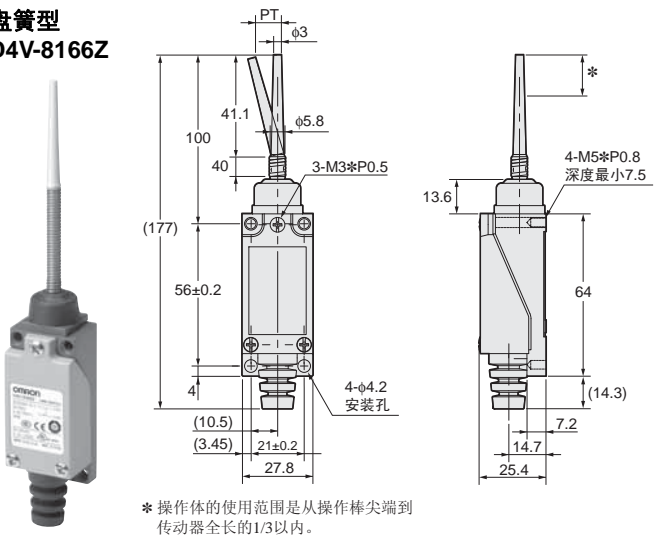
**滚珠摆杆
D4V-8112Z**



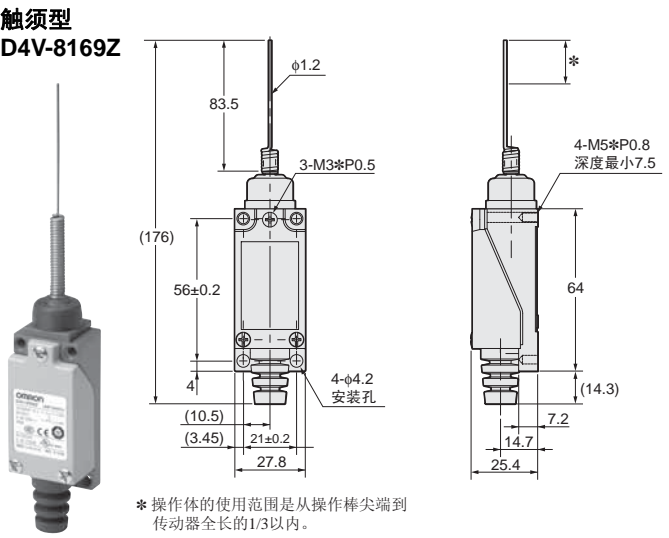
**垂直滚珠柱塞型
D4V-8122Z**



**盘簧型
D4V-8166Z**



**触须型
D4V-8169Z**



注：上述各机型的外形尺寸，没有特别注明尺寸公差为±0.4mm。

动作特性

动作特性	型号	D4V-8104Z	D4V-8107Z	D4V-8108Z	D4V-8111Z	D4V-8112Z	D4V-8122Z	D4V-8166Z	D4V-8169Z
动作力	OF 最大	5.88N	5.88N	7.84N	9.8N	9.8N	9.8N	0.88N	0.88N
回复力	RF 最小	0.49N	0.69N	0.49N	2.94N	2.94N	2.94N	—	—
预行程	PT 最大	20°	20°	20°	1.5mm	1.5mm	1.5mm	30mm	30mm
过行程	OT 最小	75°	75°	75°	4mm	4mm	4mm	—	—
应差距离	MD 最大	10°	10°	10°	1.2mm	1.2mm	1.2mm	—	—
总行程	TT 最小	95°	95°	95°	5.5mm	5.5mm	5.5mm	—	—
动作位置	OP	—	—	—	26±0.8mm	37±0.8mm	37±0.8mm	—	—

注：D4V-8107Z的动作特性是摆杆长度为30mm时的值， D4V-8108Z的动作特性是摆杆长度为R30时的值。



注意事项

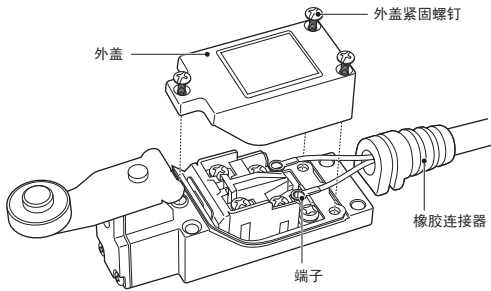
●共通注意事项请参见“限位开关 共通注意事项”。

使用注意事项

●关于布线

布线步骤

- 松开外盖螺丝，取下外盖。
- 将电线穿过外盖的橡胶连接器后，将端子压入(压着端子请使用以下端子)。
- 将端子插入开关后，将端子螺丝充分固定。
- 装上外盖(橡胶连接器应充分嵌入外盖的凹槽中)。
- 3根螺丝应用均等扭矩固定(正确的扭矩为0.49~0.59N)。



适用导线

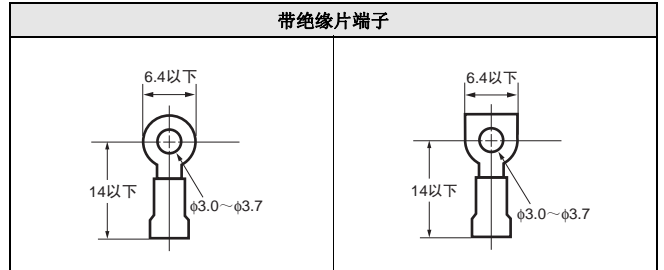
电线名称	使用电线		
	线芯数	导体	成品外径
塑料橡皮绝缘软电线(VCTF)	2芯 3芯 4芯	0.75mm ²	圆形 φ6~φ9
塑料橡皮绝缘软电线(VCT)	2芯	0.75mm ²	
600V 塑料绝缘塑料外皮电缆(VVF)	2芯	φ1/φ1.2/φ1.6	

注：含有硅成分的话可能产生接触不良，请不要使用。

适用端子

可使用以下压接端子。

(非指定端子，以及U型端子可能会发生端子脱落，接地不良等问题，请勿使用)。

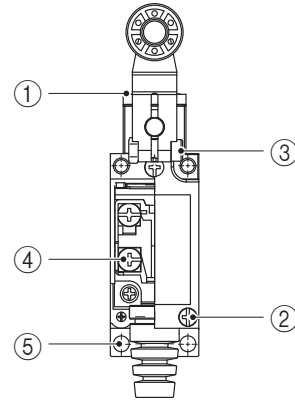


正确的固定扭矩

螺丝松动会成为早期故障的原因，各部分的螺丝应按照正确的扭矩进行固定。

No.	种类	正确的固定扭矩
①	头部安装螺丝	0.49~0.59N·m
②	外壳安装螺丝	0.49~0.59N·m
③	摆杆安装螺丝	2.45~2.94N·m
④	端子螺丝(M3)	0.49~0.59N·m
⑤	本体安装螺丝(M4带六角孔螺母)	2.45~2.94N·m

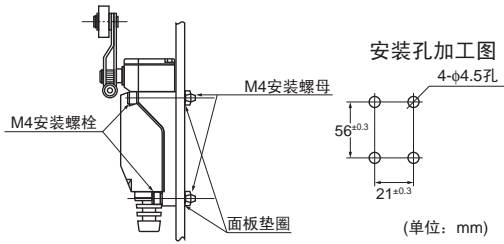
注：特别是改变头部方向时，必须再次确认上述扭矩，均等地固定各螺丝。另外，应注意不要有异物进入。



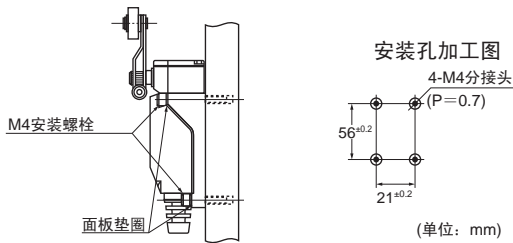
● 关于安装

1. 表面安装

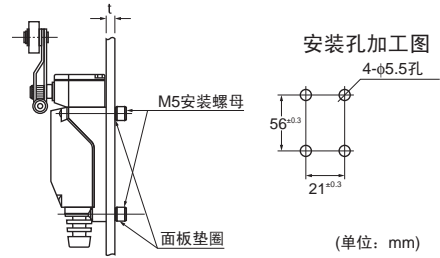
① 安装面板是贯通孔の場合



② 安装面板是分接头的場合



2. 背面安装



注：本体的分接头为M5 P = 0.8 最小深度7.5mm。使用的螺母长度应为面板厚度t+7mm以下。

● 其他

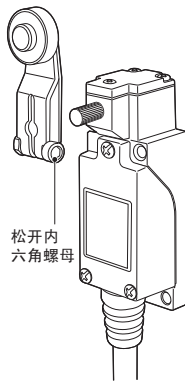
- 在户外会产生生锈、臭氧老化，因此请勿在室外使用。
- 不适用于有雨水、油水、海水的环境，需要使用时请另行查询。
- 要求高密封性、配管、布线时请使用D4C、WL型。

使用开关时

● 关于传动器的安装位置更改

(D4V-8104Z、D4V-8108Z、D4V-8107Z)

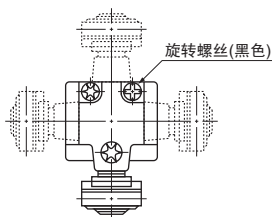
松开在传动器摆杆上的内六角螺母，即可在360°任意角度上设定传动器的位置。



● 关于头部方向的更改

(D4V-8104Z、D4V-8107Z、D4V-8108Z)

头部方向的更改，只需1根螺丝(黑色)操作即可按照90°间隔按4个方向简单地设定位置。



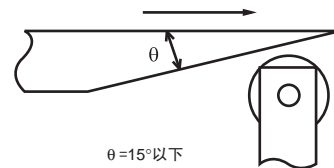
● 关于操作

- 盘簧型、触须型的操作方向为传动器尖端起传动器全长1/3以内，进行水平操作。
- 在传动器根部的操作、将尖端过分按入的话，容易产生折断、变形、误动作以及寿命降低等问题。
- 可能发生接点的跳动、振荡和反弹等。
用于可能发生上述问题的应用时，回路侧应设定为不检测错误信号。

※反弹是指操作传动器，操作体通过后传动器产生反跳，移动至对侧的动作点，有发生接点动作的现象。

● 挡块角度

- 对于滚柱柱塞型(D4V-8112Z)及柱塞型(D4V-8122Z)，应使用θ为15°以下的挡块。



● 使用

- 使用时，跌落的情况下可以对传动杆施加过大的外力，这是造成破损及动作不良的原因。

● 有关技术说明和产品信息的FAQ，请参见本公司网站(www.fa.omron.com.cn)的“技术指南”或“技术论坛”。

承诺事项

承蒙对欧姆龙株式会社(以下简称“本公司”)产品的一贯厚爱和支持,藉此机会再次深表谢意。
如果未特别约定,无论贵司从何处购买的产品,都将适用本承诺事项中记载的事项。
请在充分了解这些注意事项基础上订购。

1. 定义

本承诺事项中的术语定义如下。

- (1) “本公司产品”:是指“本公司”的FA系统机器、通用控制器、传感器、电子/结构部件。
- (2) “产品目录等”:是指与“本公司产品”有关的欧姆龙综合产品目录、FA系统设备综合产品目录、安全组件综合产品目录、电子/机构部件综合产品目录以及其他产品目录、规格书、使用说明书、操作指南等,包括以电子数据方式提供的资料。
- (3) “使用条件等”:是指在“产品目录等”资料中记载的“本公司产品”的使用条件、额定值、性能、运行环境、操作使用方法、使用时的注意事项、禁止事项以及其他事项。
- (4) “客户用途”:是指客户使用“本公司产品”的方法,包括将“本公司产品”组装或运用到客户生产的部件、电子电路板、机器、设备或系统中。
- (5) “适用性等”:是指在“客户用途”中“本公司产品”的(a)适用性、(b)动作、(c)不侵害第三方知识产权、(d)法规法令的遵守以及(e)满足各种规格标准。

2. 关于记载事项的注意事项

对“产品目录等”中的记载内容,请理解如下要点。

- (1) 额定值及性能值是在单项试验中分别在各种条件下获得的值,并不构成对各项额定值及性能值的综合条件下获得值的承诺。
- (2) 提供的参考数据仅作为参考,并非可在该范围内一直正常运行的保证。
- (3) 应用示例仅作参考,不构成对“适用性等”的保证。
- (4) 如果因技术改进等原因,“本公司”可能会停止“本公司产品”的生产或变更“本公司产品”的规格。

3. 使用时的注意事项

选用及使用本公司产品时请理解如下要点。

- (1) 除了额定值、性能指标外,使用时还必须遵守“使用条件等”。
- (2) 客户应事先确认“适用性等”,进而再判断是否选用“本公司产品”。“本公司”对“适用性等”不做任何保证。
- (3) 对于“本公司产品”在客户的整个系统中的设计用途,客户应负责事先确认是否已进行了适当配电、安装等事项。
- (4) 使用“本公司产品”时,客户必须采取如下措施:(i)相对额定值及性能指标,必须在留有余量的前提下使用“本公司产品”,并采用冗余设计等安全设计(ii)所采用的安全设计必须确保即使“本公司产品”发生故障时也可将“客户用途”中的危险降到最小程度、(iii)构建随时提示使用者危险的完整安全体系、(iv)针对“本公司产品”及“客户用途”定期实施各项维护保养。
- (5) 因DDoS攻击(分布式DoS攻击)、计算机病毒以及其他技术性有害程序、非法侵入,即使导致“本公司产品”、所安装软件、或者所有的计算机器材、计算机程序、网络、数据库受到感染,对于由此而引起的直接或间接损失、损害以及其他费用,“本公司”将不承担任何责任。
对于(i)杀毒保护、(ii)数据输入输出、(iii)丢失数据的恢复、(iv)防止“本公司产品”或者所安装软件感染计算机病毒、(v)防止对“本公司产品”非法侵入,请客户自行负责采取充分措施。
- (6) “本公司产品”是作为应用于一般工业产品的通用产品而设计生产的。除“本公司”已表明可用于特殊用途的,或已经与客户有特殊约定的情形外,若客户将“本公司产品”直接用于以下用途的,“本公司”无法作出保证。
 - (a) 必须具备很高安全性的用途(例:核能控制设备、燃烧设备、航空/宇宙设备、铁路设备、升降设备、娱乐设备、医疗设备、安全装置、其他可能危及生命及人身安全的用途)
 - (b) 必须具备很高可靠性的用途(例:燃气、自来水、电力等供应系统、24小时连续运行系统、结算系统、以及其他处理权利、财产的用途等)
 - (c) 具有苛刻条件或严酷环境的用途(例:安装在室外的设备、会受到化学污染的设备、会受到电磁波影响的设备、会受到振动或冲击的设备等)
 - (d) “产品目录等”资料中未记载的条件或环境下的用途
- (7) 除了不适用于上述3.(6)(a)至(d)中记载的用途外,“本产品目录等资料中记载的产品”也不适用于汽车(含二轮车,以下同)。请勿配置到汽车上使用。关于汽车配置用产品,请咨询本公司销售人员。

4. 保修条件

“本公司产品”的保修条件如下。

- (1) 保修期限 自购买之日起1年。(但是,“产品目录等”资料中有明确说明时除外。)
- (2) 保修内容 对于发生故障的“本公司产品”,由“本公司”判断并可选择以下其中之一方式进行保修。
 - (a) 在本公司的维修保养服务点发生故障的“本公司产品”进行免费修理(但是对于电子、结构部件不提供修理服务。)
 - (b) 对发生故障的“本公司产品”免费提供同等数量的替代品
- (3) 当故障因以下任何一种情形引起时,不属于保修的范围。
 - (a) 将“本公司产品”用于原本设计用途以外的用途
 - (b) 超过“使用条件等”范围的使用
 - (c) 违反本注意事项“3.使用时的注意事项”的使用
 - (d) 非因“本公司”进行的改装、修理导致故障时
 - (e) 非因“本公司”出品的软件导致故障时
 - (f) “本公司”生产时的科学、技术水平无法预见的原因
 - (g) 除上述情形外的其它原因,如“本公司”或“本公司产品”以外的原因(包括天灾等不可抗力)

5. 责任限制

本承诺事项中记载的保修是关于“本公司产品”的全部保证。对于因“本公司产品”而发生的其他损害,“本公司”及“本公司产品”的经销商不负任何责任。

6. 出口管理

客户若将“本公司产品”或技术资料出口或向境外提供时,请遵守中国及各国关于安全保障进出口管理方面的法律、法规。否则,“本公司”有权不予提供“本公司产品”或技术资料。

IC321GC-zh

2022.9

注:规格如有变更,恕不另行通知。请以最新产品说明书为准。

欧姆龙自动化(中国)有限公司

http://www.fa.omron.com.cn/ 咨询热线:400-820-4535

欧姆龙自动化(中国)有限公司 版权所有 2022