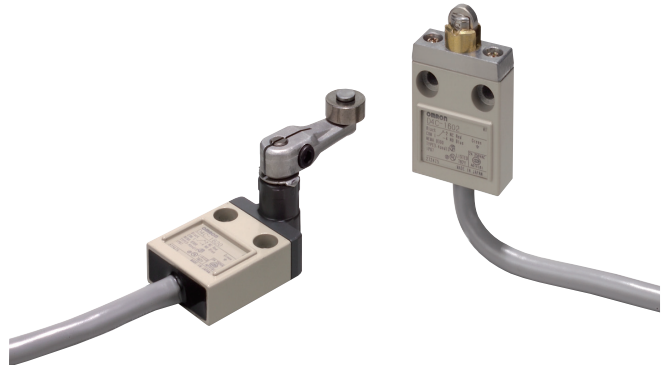


小型、薄形、高度密封性兼具的紧凑型限位开关



- 通过EN、UL、CSA和CCC（中国标准）标准认证。
（关于已认证型号的信息，请咨询欧姆龙代表处。）
- 满足IEC IP67防护等级的高密封性。
- 三层密封构造：
柱塞部通过丁腈橡胶填料密封和隔膜密封，开关部通过丁腈橡胶帽密封；电缆入口通过包封材料密封。
- 标准型提供3和5m的电缆长度。型号另提供UL和CSA认证的电缆。
- 带柱塞的开关可实现并联安装。
- 该系列增加了带红色LED指示灯的型号以轻松确认操作。
（默认情况下设置为不动作时点亮。）
- 带CE标志的VCTF耐油电缆。
（仅适用于标准型。）



已通过安全标准认证的型号的最新信息，请参见欧姆龙网站。

请参见第13页~第14页的注意事项和限位开关共通注意事项。

型号结构

■ **型号标准**（并非所有组合都可能。详情请垂询欧姆龙代表处。）

● 标准型

D4C-□□□

(1)(2)(3)

(1) 额定电流

- 1: AC250V时5A，DC30V时4A
- 2: AC125V时5A（带LED指示灯）
- 3: AC30V时4A（带LED指示灯）
- 4: AC125V时0.1A，DC30V时0.1A
- 5: AC125V时0.1A（带LED指示灯）
- 6: DC30V时0.1A（带LED指示灯）

(2) 电缆规格

- 2: VCTF耐油电缆(3 m)
- 3: VCTF耐油电缆(5 m)
- 4: VCTF (3 m)
- 5: VCTF (5 m)
- 6: SJT(O) (3 m)
- 7: SJT(O) (5 m)

(3) 驱动杆

- 01: 针状柱塞型
- 02: 滚珠柱塞型
- 03: 横向滚珠柱塞型
- 20: 滚珠摆杆型
- 24: 滚珠摆杆型（高灵敏度型）
- 31: 密封针状柱塞型
- 32: 密封滚珠柱塞型
- 33: 密封横向滚珠
- 50: 塑料触须
- 60: 中心滚珠摆杆型

● 导线引出型

D4C-□0□□-□□□□□□

(1) (2) (3) (4)

(1) 额定电流

- 1: AC125V时1A，DC30V时1A
（无操作指示灯）
- 2: AC125V时1A（带动作指示灯）
- 3: DC30V时1A（带动作指示灯）

(2) 驱动杆

- 01: 针状柱塞型
- 02: 滚珠柱塞型
- 31: 密封柱塞型
- 32: 密封滚珠柱塞型
- 24: 滚珠摆杆型（高灵敏度型）

(3) 配线规格

- DK1EJ：导线引出型
（3芯：DC规格）
- AK1EJ：导线引出型
（3芯：AC规格）
- M1J：ASI设备的接插件型
（2芯：NO布线）

(4) 电缆长度

- 03: 0.3 m

配线规格

内部开关	接插件
COM	3
NC	2
NO	4

● 耐候型

D4C-□□□-P

(1)(2)(3) (4)

(1) 额定电流

- 1: AC250V时5A，DC30V时4A
- 2: AC125V时5A（带LED指示灯）
- 3: DC30V时4A（带LED指示灯）
- 4: AC125V时0.1A，DC30V时0.1A

(2) 电缆规格

- 2: VCTF耐油电缆(3 m)
- 3: VCTF耐油电缆(5 m)

(3) 驱动杆

- 20: 滚珠摆杆型
- 24: 滚珠摆杆型（高灵敏度型）
- 27: 可调式滚珠摆杆型
- 29: 可调式棒式摆杆型







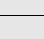
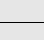
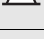
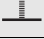
(4) 结构

- P: 耐候

种类

■ 开关

● 无操作指示灯的标准开关

驱动杆	额定规格 电缆长度 (m)	标准负载			微小负载	
		AC250V时5A, DC30V时4A			AC125V时0.1A, DC30V时0.1A	
		VCTF耐油 电缆*1	VCTF电缆*2	SJT(O)电缆*3	VCTF耐油 电缆*1	VCTF电缆*2
型号						
针状柱塞型 	3	D4C-1201	D4C-1401	D4C-1601	D4C-4201	D4C-4401
	5	D4C-1301	D4C-1501	D4C-1701	D4C-4301	D4C-4501
滚珠柱塞型 	3	D4C-1202	D4C-1402	D4C-1602	D4C-4202	D4C-4402
	5	D4C-1302	D4C-1502	D4C-1702	D4C-4302	D4C-4502
横向滚珠柱塞型 	3	D4C-1203	D4C-1403	D4C-1603	D4C-4203	D4C-4403
	5	D4C-1303	D4C-1503	D4C-1703	D4C-4303	D4C-4503
滚珠摆杆型 	3	D4C-1220	D4C-1420	D4C-1620	D4C-4220	D4C-4420
	5	D4C-1320	D4C-1520	D4C-1720	D4C-4320	D4C-4520
滚珠摆杆型, 高灵敏度 	3	D4C-1224	D4C-1424	D4C-1624	D4C-4224	D4C-4424
	5	D4C-1324	D4C-1524	D4C-1724	D4C-4324	D4C-4524
密封针状柱塞型 	3	D4C-1231	D4C-1431	D4C-1631	D4C-4231	D4C-4431
	5	D4C-1331	D4C-1531	D4C-1731	D4C-4331	D4C-4531
密封滚珠柱塞型 	3	D4C-1232	D4C-1432	D4C-1632	D4C-4232	D4C-4432
	5	D4C-1332	D4C-1532	D4C-1732	D4C-4332	D4C-4532
密封 横向滚珠柱塞型 	3	D4C-1233	D4C-1433	D4C-1633	D4C-4233	D4C-4433
	5	D4C-1333	D4C-1533	D4C-1733	D4C-4333	D4C-4533
塑料触须 	3	D4C-1250	D4C-1450	D4C-1650	D4C-4250	D4C-4450
	5	D4C-1350	D4C-1550	D4C-1750	D4C-4350	D4C-4550
中心滚珠 摆杆 	3	D4C-1260	D4C-1460	D4C-1660	D4C-4260	D4C-4460
	5	D4C-1360	D4C-1560	---	D4C-4360	D4C-4560

注1. 型号单独提供, 可抗粘性油 (提供放油孔), 但只针对柱塞型。将“-M”添加到型号中 (示例: D4C-1202将成为D4C-1202-M)。请您最近的欧姆龙代表处咨询详情。








2. 另提供带可变滚珠摆杆的开关。请您最近的欧姆龙代表处咨询详情。

*1. 耐油乙烯橡胶绝缘电缆; 获得EN和IEC认证。

*2. 普通乙烯橡胶绝缘电缆。

*3. 带SJT(O)电缆的开关 (电缆已获得UL和CSA认证) 获得了UL和CSA认证。

● 带操作指示灯的标准开关（红色）









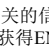
驱动杆	额定规格 电缆 电缆长度 (m)	AC125V时5A		DC30V时4A	
		VCTF耐油 电缆*1	VCTF电缆*2	VCTF耐油 电缆*1	VCTF电缆*2
		型号			
针状柱塞型 	3	D4C-2201	D4C-2401	D4C-3201	D4C-3401
	5	D4C-2301	D4C-2501	D4C-3301	D4C-3501
滚珠柱塞型 	3	D4C-2202	D4C-2402	D4C-3202	D4C-3402
	5	D4C-2302	D4C-2502	D4C-3302	D4C-3502
横向滚珠柱塞型 	3	D4C-2203	D4C-2403	D4C-3203	D4C-3403
	5	D4C-2303	D4C-2503	D4C-3303	D4C-3503
滚珠摆杆型 	3	D4C-2220	D4C-2420	D4C-3220	D4C-3420
	5	D4C-2320	D4C-2520	D4C-3320	D4C-3520
滚珠摆杆型， 高灵敏度 	3	D4C-2224	D4C-2424	D4C-3224	D4C-3424
	5	D4C-2324	D4C-2524	D4C-3324	D4C-3524
密封针状柱塞型 	3	D4C-2231	D4C-2431	D4C-3231	D4C-3431
	5	D4C-2331	D4C-2531	D4C-3331	D4C-3531
密封滚珠柱塞型 	3	D4C-2232	D4C-2432	D4C-3232	D4C-3432
	5	D4C-2332	D4C-2532	D4C-3332	D4C-3532
密封 横向滚珠柱塞型 	3	D4C-2233	D4C-2433	D4C-3233	D4C-3433
	5	D4C-2333	D4C-2533	D4C-3333	D4C-3533
塑料触须 	3	D4C-2250	D4C-2450	D4C-3250	D4C-3450
	5	D4C-2350	D4C-2550	D4C-3350	D4C-3550
中心滚珠 摆杆型 	3	D4C-2260	D4C-2460	D4C-3260	D4C-3460
	5	D4C-2360	D4C-2560	D4C-3360	D4C-3560

注：有关已批准国际标准开关的信息，请咨询您最近的欧姆龙代表处。

*1. 耐油乙烯橡胶绝缘电缆；获得EN和IEC认证。

*2. 普通乙烯橡胶绝缘电缆。

● 带操作指示灯的标准开关

驱动杆	额定规格 电缆 长度 (m)	AC125V时0.1A		DC30V时0.1A	
		VCTF耐油电缆*		VCTF耐油 电缆*	
		型号			
针状柱塞型		3	D4C-5201		D4C-6201
		5	---		D4C-6301
滚珠柱塞型		3	D4C-5202		D4C-6202
		5	D4C-5302		D4C-6302
横向滚珠柱塞型		3	D4C-5203		D4C-6203
		5	D4C-5303		D4C-6303
滚珠摆杆型		3	D4C-5220		D4C-6220
		5	D4C-5320		D4C-6320
滚珠摆杆型, 高灵敏度		3	D4C-5224		D4C-6224
		5	D4C-5324		D4C-6324
密封针状柱塞型		3	---		D4C-6231
		5	---		D4C-6331
密封滚珠柱塞型		3	D4C-5232		D4C-6232
		5	D4C-5332		D4C-6332
密封 横向滚珠柱塞型		3	---		D4C-6233
		5	---		D4C-6333
塑料触须		3	D4C-5250		D4C-6250
		5	D4C-5350		D4C-6350

注：有关已批准国际标准开关的信息，请咨询您最近的欧姆龙代表处。

* 耐油乙烯橡胶绝缘电缆；获得EN和IEC认证。

● 导线引出型（使用VCTF耐油电缆）




驱动杆	额定规格 动作指示灯	AC125V时1A		DC30V时1A	
		无操作指示灯	带动作指示灯	无操作指示灯	带动作指示灯
针状柱塞型		---	---	---	D4C-3001-DK1EJ□
滚珠柱塞型		D4C-1002-AK1EJ□	D4C-2002-AK1EJ□	D4C-1002-DK1EJ□	D4C-3002-DK1EJ□
密封柱塞型		---	---	---	D4C-3031-DK1EJ□
密封滚珠柱塞型		---	---	D4C-1032-DK1EJ□	D4C-3032-DK1EJ□
滚珠摆杆型 (高灵敏度型)		---	D4C-2024-AK1EJ□	D4C-1024-DK1EJ□	D4C-3024-DK1EJ□

注1. □包含电缆长度。

例如：30 cm → D4C-2002-AK1EJ03

- 另提供M1J型号。有关详细信息，请垂询欧姆龙销售代表。
- 在上面的型号中，一些具有特殊规格的设置没有注册。

● 耐候型

驱动杆	操作 指示灯	额定规格	电缆长度 (m)	无操作指示		带操作指示	
				标准负载	微小负载	标准负载	
				AC250V时5A DC30V时4A	AC125V时0.1A DC30V时0.1A	AC125V时5A	DC30V时4A
VCTF耐油电缆*							
型号							
滚珠摆杆型			3	D4C-1220-P	D4C-4220-P	D4C-2220-P	D4C-3220-P
			5	D4C-1320-P	---	---	---
滚珠摆杆型 (高灵敏度型)			3	D4C-1224-P	D4C-4224-P	D4C-2224-P	D4C-3224-P
			5	D4C-1324-P	D4C-4324-P	D4C-2324-P	D4C-3324-P
可调式滚珠摆杆型			3	D4C-1227-P	D4C-4227-P	D4C-2227-P	D4C-3227-P
			5	D4C-1327-P	D4C-4327-P	D4C-2327-P	D4C-3327-P
可调式棒式摆杆型			3	D4C-1229-P	D4C-4229-P	---	D4C-3229-P
			5	D4C-1329-P	---	D4C-2329-P	D4C-3329-P

* 耐油乙烯橡胶绝缘电缆。

注：硅橡胶用于增加对环境的耐受性。不过，硅橡胶可能产生硅气体。（常温下也会产生，但随着温度升高产生量会增加。）硅气体通过电弧能量反应，会生成氧化硅（SiO₂）。如果氧化硅（SiO₂）积累在接点上，会导致接触不良，并且会对设备造成干扰。使用开关之前，请在实际使用条件（包括环境与操作频率）下进行测试，以确认实际使用时不会出现问题。



■ 适用电缆

形状	输入芯数	类型 电缆长度	对于AC	对于DC
			型号	型号
直线型 	4	2 m	XS2F-A421-D90-F	XS2F-D421-D80-F
		5 m	XS2F-A421-G90-F	XS2F-D421-G80-F

■ 安装板（另售）

由设备结合的WL型可以用D4C连同安装板一起替换，而不改变挡块或凸轮的位置。

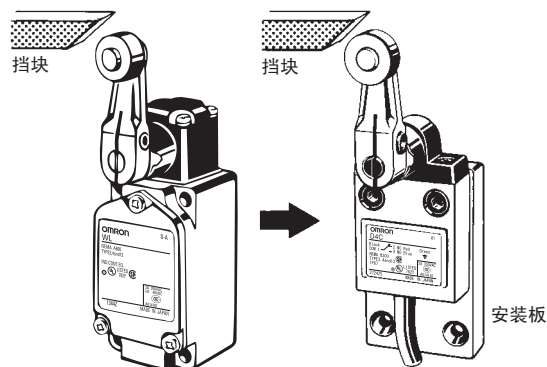
● 可代替型号的列表

WL型（驱动杆）	D4C型（驱动杆）	板
WLD/WL01D （顶部柱塞型）	→ D4C-□□01 （柱塞型）	D4C-P001
WLD2/WL01D2 （顶部滚珠柱塞型）	→ D4C-□□02 （滚珠柱塞型）	D4C-P002
WLCA2/WL01CA2 （滚珠摆杆型）	→ D4C-□□20 （滚珠摆杆型）	D4C-P020

注：WL01□用于微小负载。

● 替换示例

注：挡块的位置保持不变。



■ 单品部件

● 头部/驱动杆

驱动杆	头部（带驱动杆）	驱动杆
针状柱塞型	D4C-0001	---
滚珠柱塞型	D4C-0002	---
横向滚珠柱塞型	D4C-0003	---
滚珠摆杆型	D4C-0020	WL-1A100
滚珠摆杆型（耐候型）	---	WL-1A100P1
滚珠摆杆型（高灵敏度型）	D4C-0024	WL-1A100
可变滚珠摆杆型	D4C-0027	---
可变棒式摆杆型	D4C-0029	HL-1HPA500
密封针状柱塞型	D4C-0031	---
密封滚珠柱塞型	D4C-0032	---
密封横向滚珠柱塞型	D4C-0033	---
塑料触须	D4C-0050	---
中心滚珠摆杆型	D4C-0060	---

注1. 头部型号的形式是D4C-00□□，方框中的数字指示驱动杆的类型。

2. 柱塞型、塑料触须型和中心滚珠摆杆型的驱动杆不能单独订购。它们必须与头部一起订购。

规格

■ 已认证标准

机构	标准型	文件No.
TÜV产品服务	EN60947-5-1	*1, 3
UL	UL508	E76675 *2
CSA	CSA C22.2 No.14	LR45746 *2
CCC (CQC)	GB/T14048.5	2003010305077626 *3

- *1. 除耐候性型号，仅VCTF耐油电缆型和导线引出型取得认证。
VCTF耐油电缆型和导线引出型（AC125V型）为CE标记对应品。
*2. 仅SJT(O)电缆型。
（仅适用于第2页到第3页列出的型号。）
*3. 关于已认证型号的信息，请咨询欧姆龙代表处。

■ 额定规格

● 标准型

额定电压	非感性负载(A)				感性负载(A)			
	电阻负载		灯负载		感性负载		电动机负载	
	NC	NO	NC	NO	NC	NO	NC	NO
AC125V	5 (0.1)		1.5	0.7	3		2.5	1.3
AC250V	5		1	0.5	2		1.5	0.8
DC8V	5 (0.1)		2		5	4	3	
DC14V	5 (0.1)		2		4	4	3	
DC30V	4 (0.1)		2		3	3	3	
DC125V	0.4		0.05		0.4		0.05	
DC250V	0.2		0.03		0.2		0.03	

浪涌 电流	NC	20A以下
	NO	10A以下

- 注1. 上述数值表示恒定电流。
2. 所谓感性负载，是指功率因数0.4以上(AC)、时间常数7ms以下(DC)时的负载。
3. 所谓灯负载，就是有10倍的浪涌电流的负载。
4. 电动机负载具有6倍于稳定电流的浪涌电流。
5. 括号内给出的值“0.1”用于微小负载型。

● 导线引出型

额定电压	非感性负载(A)				感性负载(A)			
	电阻负载		灯负载		感性负载		电动机负载	
	NC	NO	NC	NO	NC	NO	NC	NO
AC125V	1	1	1	0.7	1	1	1	1
DC30V	1	1	1	1	1	1	1	1

■ 安全标准认证额定规格

● TÜV (EN60947-5-1), CCC (GB/T14048.5)

型号	适用范围与额定规格	热电流(I the)
D4C-1□□□	AC-15 2A/250V DC-12 2A/30V	5A 4A
D4C-2□□□	AC-15 2A/125V	5A
D4C-3□□□	DC-12 2A/30V	4A
D4C-4□□□	AC-14 0.1A/125V DC-12 0.1A/30V	0.5A 0.5A
D4C-5□□□	AC-14 0.1A/125V	0.5A
D4C-6□□□	DC-12 0.1A/30V	0.5A

● UL/CSA

B300 (D4C-16□□, -17□□)

B150 (D4C-26□□, -27□□)

B300

额定电压	通电电流	电流(A)		伏安(VA)	
		接通	断开	接通	断开
AC120V	5A	30	3	3,600	360
AC240V		15	1.5	3,600	360

B150

额定电压	通电电流	电流(A)		伏安(VA)	
		接通	断开	接通	断开
AC120V	5A	30	3	3,600	360

■ 特性

防护等级	IP67	
寿命*1	机械*3	10,000,000次以上
	电气*2	200,000次以上 (AC125V时5A, 电阻负载)
容许操作速度	0.1mm/s~0.5m/s (柱塞型) 1mm~1m/s (滚珠摆杆型)	
容许操作频率	机械	120次/分钟
	电气	30次/分钟
额定频率	50/60Hz	
绝缘电阻	最小100MΩ (DC500V时)	
接触电阻(初始)	最大250 mΩ (2m VCTF电缆的初期值) 最大300 mΩ (3m VCTF电缆的初期值) 最大400 mΩ (5m VCTF电缆的初期值)	
绝缘强度	同极端子间	AC1,000V, 50/60Hz, 1分钟
	带电金属部与地线之间	AC1,500V, 50/60Hz, 1分钟 Uimp: 2.5 kV(EN60947-5-1)
	各端子与不带电金属部之间,	AC1,500V, 50/60Hz, 1分钟 Uimp: 2.5 kV(EN60947-5-1)
额定绝缘电压(Ui)	300V (EN60947-5-1) *5	
污染度(使用环境)	3 (EN60947-5-1)	
短路保护装置(SCPD)	10A保险丝类型gI或gG (IEC60269)	
带条件短路电流	100A(EN60947-5-1)	
额定密闭热电流(I the)	5A、4A、0.5A (EN60947-5-1)	
防止触电保护等级	Class I (带接地电线) *6	
耐振动	误动作	10~55Hz双振幅1.5mm *4
	毁坏	1,000m/s ² 以上
耐冲击	误动作	500m/s ² 以上*4
	毁坏	1,000m/s ² 以上
使用环境温度	-10°C~+70°C (无结冰)	
使用环境湿度	35~95%RH	
质量(D4C-1202)	带3m VCTF电缆: 360 g 带5m VCTF电缆: 540 g	

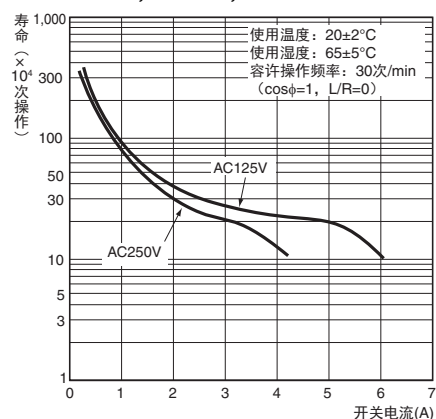
- 注: 上述数值为初期值。
*1. 数值为使用温度+5°C~+35°C、使用湿度40%~70%RH时所测的数值。
请联系您的欧姆龙销售代表处获取更多有关其他使用环境下的详细信息。
*2. 导线引出型: 1,000,000次操作以上 (DC规格, 开关电流: 0.1A)
*3. 室外规格: 500,000次以上
*4. 塑料触须除外。
*5. 导线引出型: 250V
*6. 导线引出型: class III



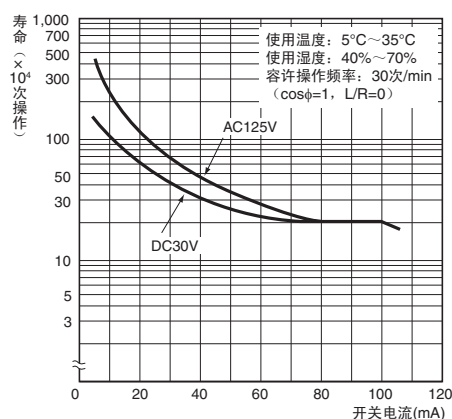
参考数据

电气寿命

D4C-1□□□, -2□□□, -3□□□



D4C-4□□□, -5□□□, -6□□□



LED指示灯型的漏电流

下表给出了LED指示灯型的漏电流和电阻。

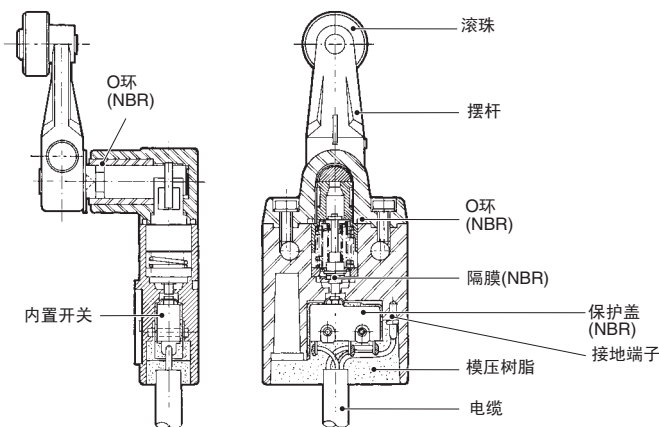
型号	电压	漏电流	电阻
D4C-2□□□	AC125V	1.7 mA	68 kΩ
D4C-3□□□	DC30V	1.7 mA	15 kΩ
D4C-5□□□	AC125V	1.7 mA	68 kΩ
D4C-6□□□	DC30V	1.7 mA	15 kΩ

结构和各部分名称

结构

标准型

不带指示灯的滚珠摆杆型



耐候型

不带指示灯的滚珠摆杆型

滚珠

滚珠由自润滑不锈钢烧结制成，并具有极好的耐磨耗性。

轴部密封

在旋转轴上安装O型环，并使用螺钉适当地拧紧，可保持很高的密封性。O型环由硅橡胶制成，且耐温度变化和不利的气候条件。

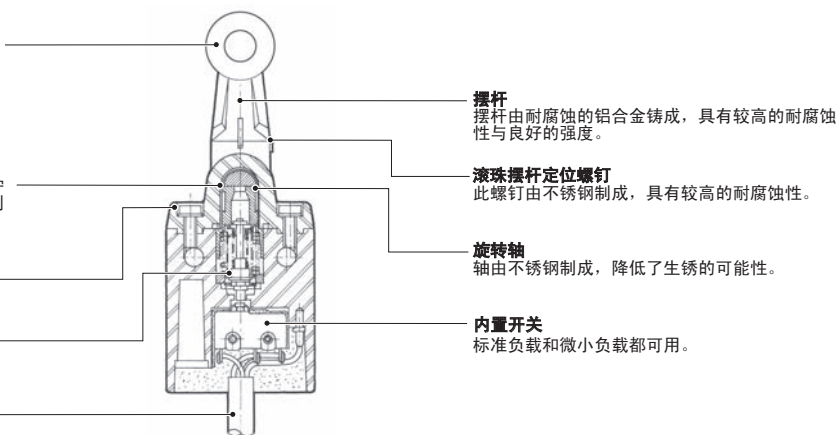
头部安装螺钉

隔膜

隔膜由硅橡胶制成，且耐温度变化和不利的气候条件。

电缆

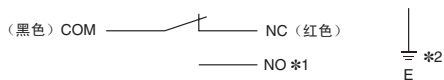
乙烯橡胶绝缘电缆且耐不利的气候条件。



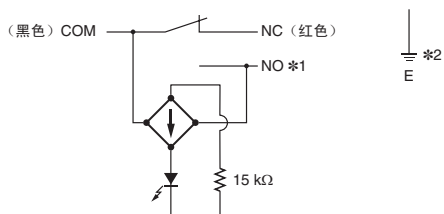
■ 接触形式

● 标准型/耐候型

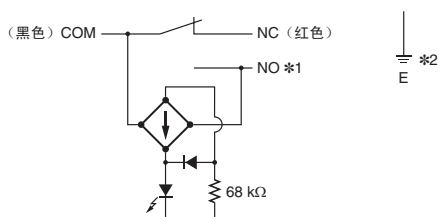
无操作指示灯



带动作指示灯
(无动作时点亮)
<DC24V LED>

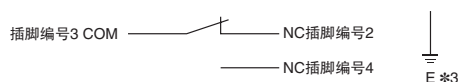


<AC100V LED>

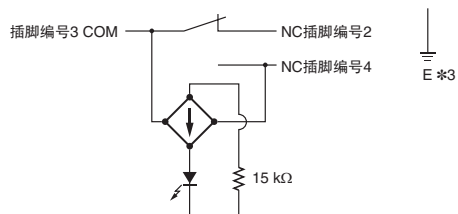


● 导线引出型 (-AK1EJ□、-DK1EJ□)

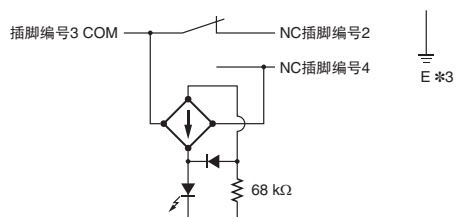
无操作指示灯



带动作指示灯
(无动作时点亮)
<DC24V LED>

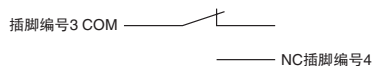


<AC100V LED>

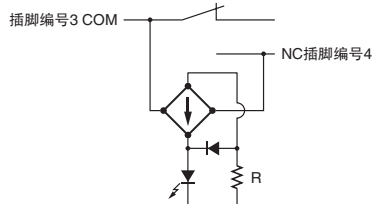


● ASI设备的接插件型(-M1J)

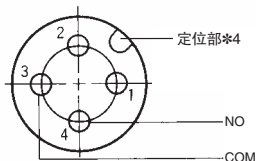
无操作指示灯



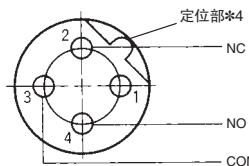
带动作指示灯
(无动作时点亮)



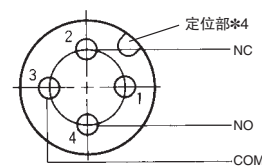
对于DC



对于AC



对于DC



- *1. NO (白色): VCTF耐油电缆或VCTF电缆。
NO (蓝色): SJT (O)电缆获得UL和CSA认证。
 - *2. E (黄色/绿色): VCTF耐油电缆。
E (绿色): VCTF电缆或SJT (O)电缆获得UL和CSA认证。
 - *3. E (地线)未接地。
 - *4. 定位部的位置未固定。使用L型接插件可能会导致故障。请仅使用直线型接插件。
- 注1. “无动作时点亮”指当驱动杆处于任意位置时指示灯点亮,当驱动杆旋转或按下且触点接触NO侧时指示灯转到“关”(OFF)。
2. 动作指示灯电路的漏电可能会导致负载误动作。请在使用带动作指示灯的开关之前检查负载的OFF电流。

外形尺寸和动作特性

(单位: mm)

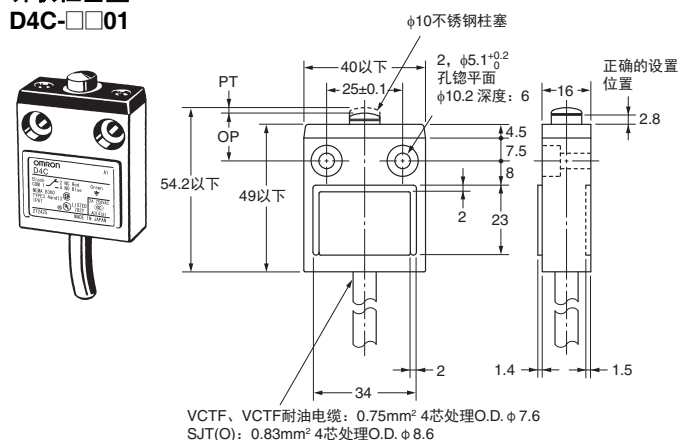
■ 开关

● 标准型

无LED指示灯的型号显示在图示和尺寸图中。请参见第11页关于带LED指示灯型号的内容。
型号中的框内额定值和电缆类型替换。请参见第1页关于型号结构的内容。

针状柱塞型

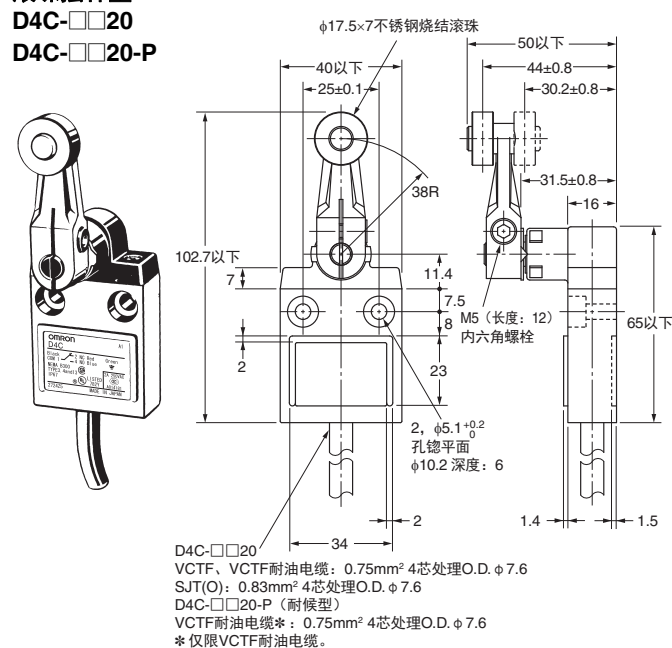
D4C-□□01



滚珠摆杆型

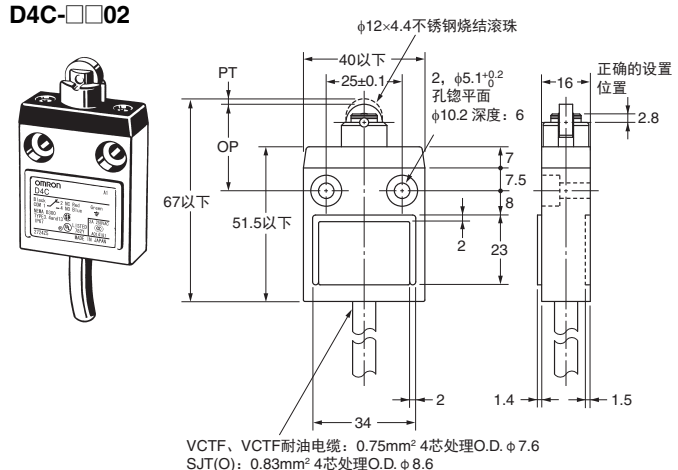
D4C-□□20

D4C-□□20-P



滚珠柱塞型

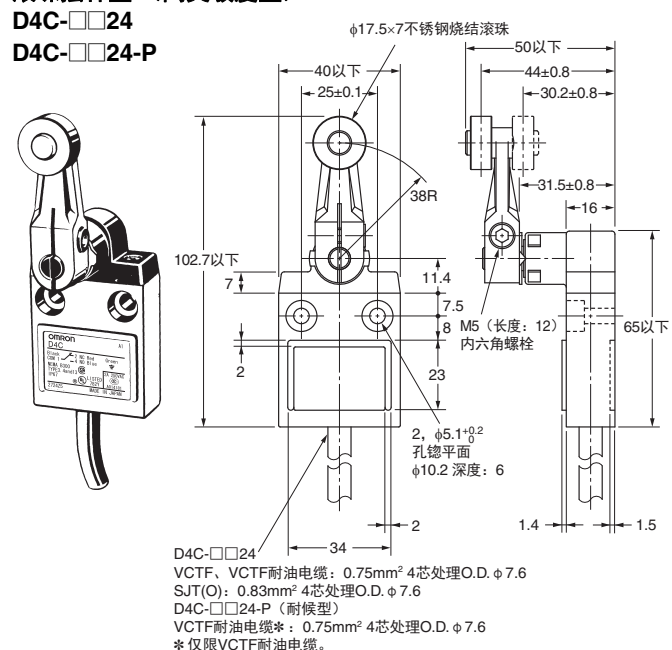
D4C-□□02



滚珠摆杆型 (高灵敏度型)

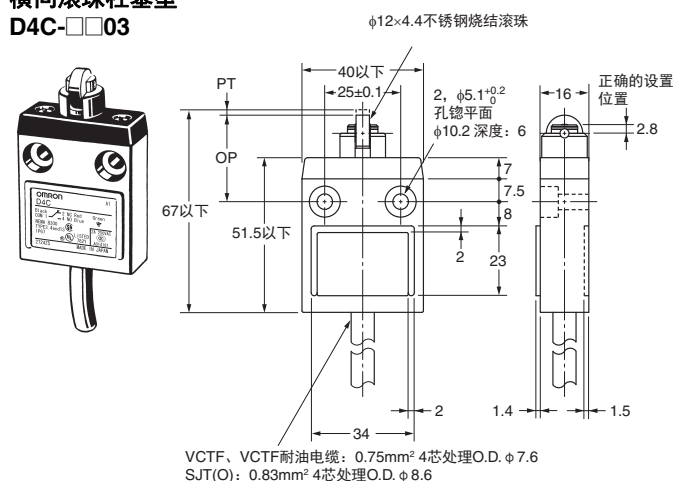
D4C-□□24

D4C-□□24-P



横向滚珠柱塞型

D4C-□□03

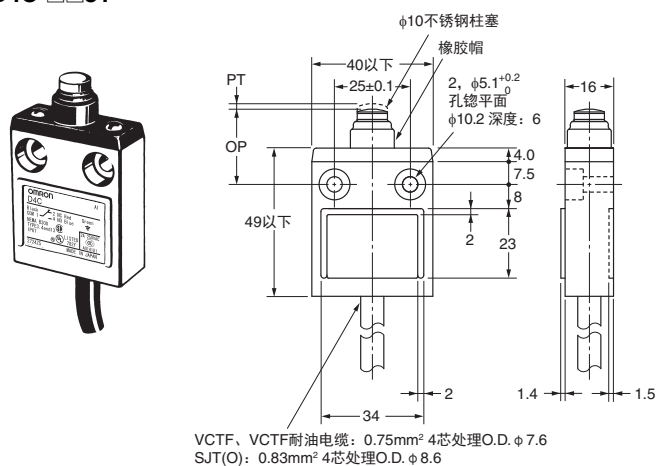


注: 上述各机型的外形尺寸图中的未注公差为±0.4mm。

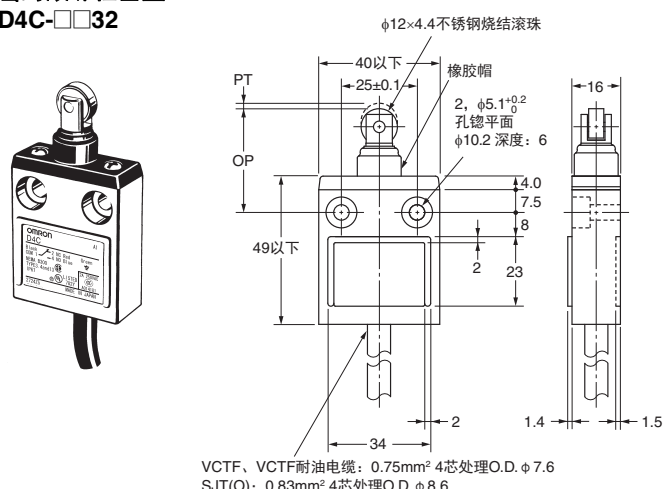
使用特性		型号	D4C-□□01	D4C-□□02	D4C-□□03	D4C-□□20 D4C-□□20-P	D4C-□□24 D4C-□□24-P
动作力	OF 最大		11.77 N	11.77 N	11.77 N	5.69 N	5.69 N
回复力	RF 最小		4.41 N	4.41 N	4.41 N	1.47 N	1.47 N
预行程	PT 最大		1.8mm	1.8mm	1.8mm	25°	10°±3°
过行程	OT 最小		3mm	3mm	3mm	40°	50°
应差距离	MD 最大		0.2mm	0.2mm	0.2mm	3°	3°
动作位置	OP		15.7±1mm	28.5±1mm	28.5±1mm	---	---



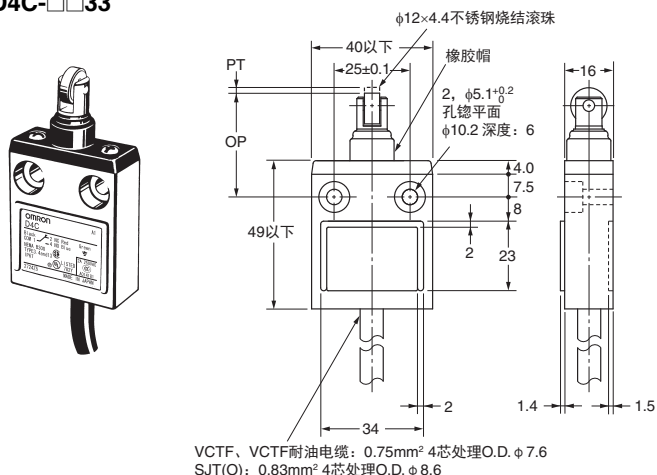
密封柱塞型
D4C-□□31



密封滚珠柱塞型
D4C-□□32



密封横向滚珠柱塞型
D4C-□□33



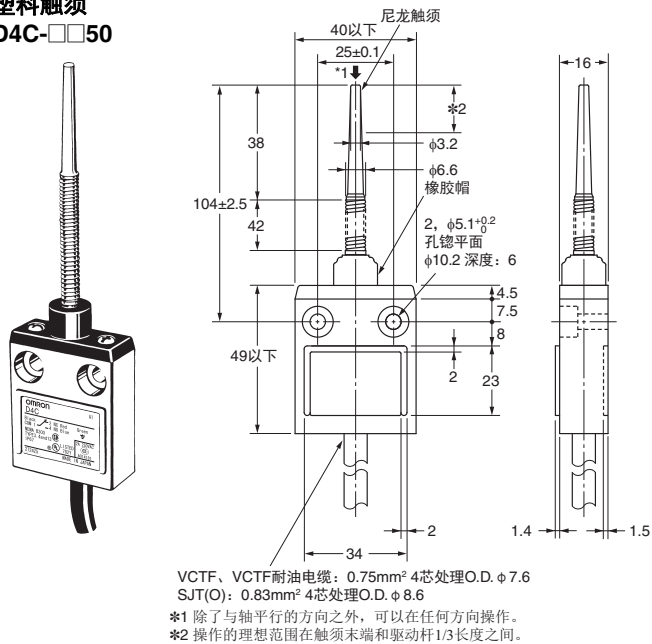
注：上述各机型的外形尺寸图中的未注公差为±0.4mm。

使用特性	型号	D4C-□□31	D4C-□□32	D4C-□□33
动作力	OF 最大	17.65 N	17.65 N	17.65 N
回复力	RF 最小	4.41 N	4.41 N	4.41 N
预行程	PT 最大	1.8mm	1.8mm	1.8mm
过行程	OT 最小	3mm	3mm	3mm
应差距离	MD 最大	0.2mm	0.2mm	0.2mm
动作位置	OP	24.9±1mm	34.3±1mm	34.3±1mm
总行程	TT *	(5)mm	(5)mm	(5)mm

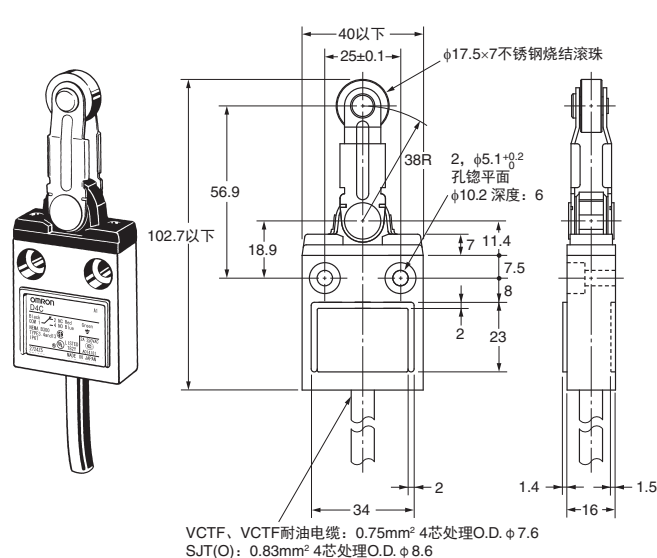
* TT为参考值。



塑料触须
D4C-□□50



中心滚珠摆杆柱塞型
D4C-□□60

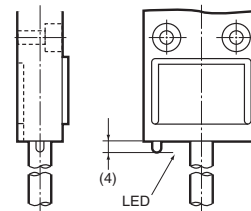


注: 上述各机型的外形尺寸图中的未注公差为±0.4mm。

使用特性	型号	D4C-□□50	D4C-□□60
动作力	OF 最大	1.47 N	6.67 N
回复力	RF 最小	---	1.47 N
预行程	PT 最大	15°	10°±3°
过行程	OT 最小	---	50°
应差距离	MD 最大	---	3°
动作位置	OP	---	---
总行程	TT	---	---

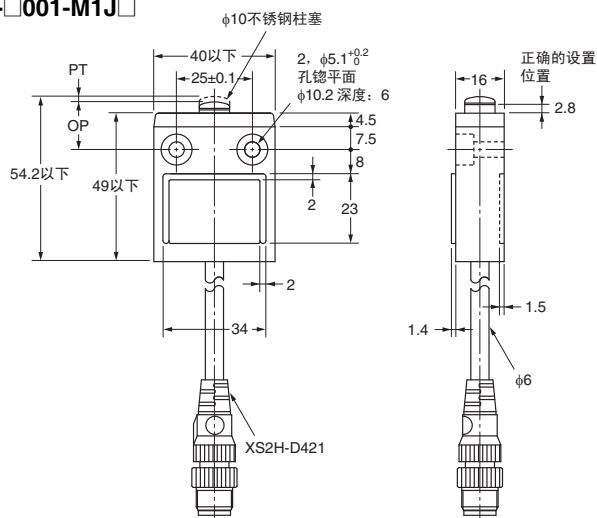
● 带LED指示灯型

装配一个LED指示灯型号的LED
指示灯尺寸显示如下。

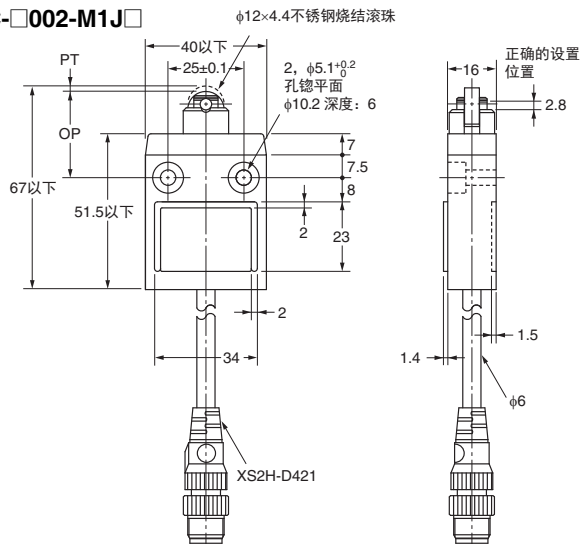


● 导线引出型

针状柱塞型
D4C-□001-□K1EJ□
D4C-□001-M1J□



滚珠柱塞型
D4C-□002-□K1EJ□
D4C-□002-M1J□



注: 上述各机型的外形尺寸图中的未注公差为±0.4mm。

使用特性	型号	D4C-□001-□K1EJ□	D4C-□002-□K1EJ□
动作力	OF 最大	11.77 N	11.77 N
回复力	RF 最小	4.41 N	4.41 N
预行程	PT 最大	1.8mm	1.8mm
过行程	OT 最小	3mm	3mm
应差距离	MD 最大	0.2mm	0.2mm
动作位置	OP	15.7±1mm	28.5±1mm

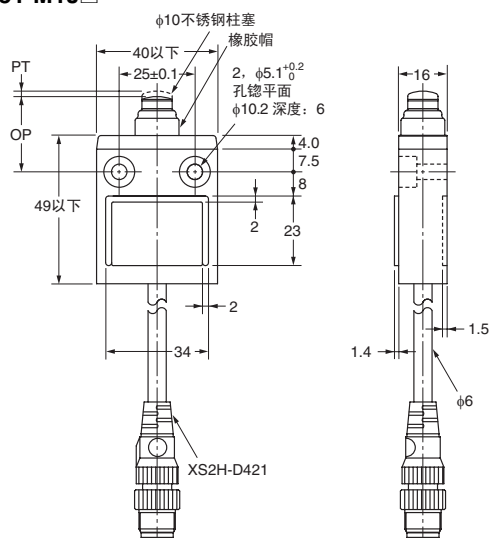
注: 规格与-M1J开关的相同。



密封针状柱塞型

D4C-□031-□K1EJ□

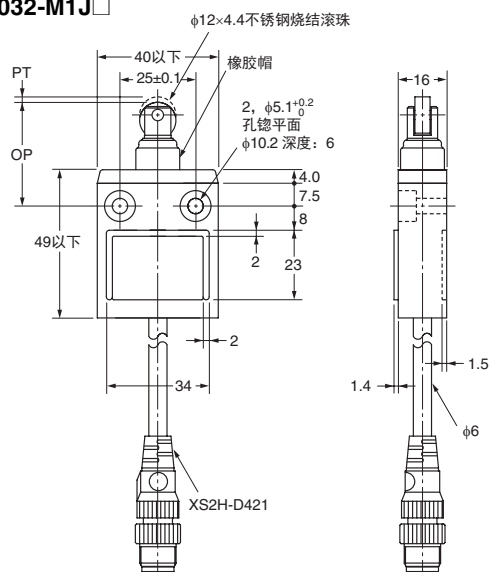
D4C-□031-M1J□



密封滚珠柱塞型

D4C-□032-□K1EJ□

D4C-□032-M1J□



注：上述各机型的外形尺寸图中的未注公差为±0.4mm。

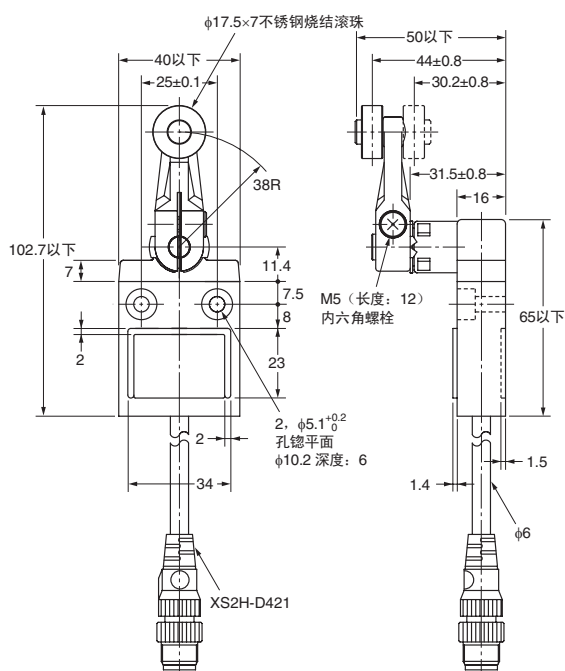
使用特性		型号	D4C-□031 -□K1EJ□	D4C-□032 -□K1EJ□
动作力	OF 最大		17.65 N	17.65 N
回复力	RF 最小		4.41 N	4.41 N
预行程	PT 最大		1.8mm	1.8mm
过行程	OT 最小		3mm	3mm
应差距离	MD 最大		0.2mm	0.2mm
动作位置	OP		24.9±1mm	34.3±1mm

注：规格与-M1J开关的相同

滚珠摆杆型（高灵敏度型）

D4C-□024-□K1EJ□

D4C-□024-M1J□

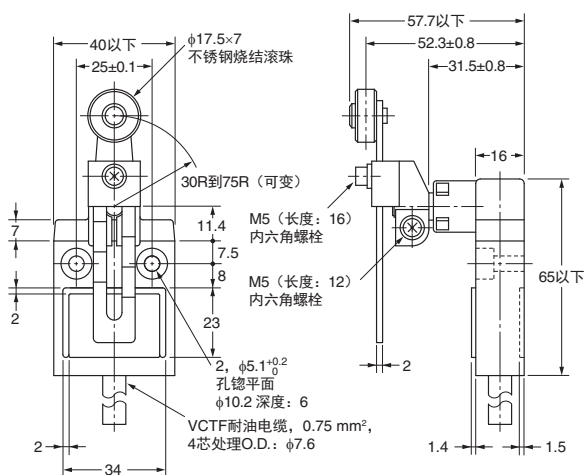
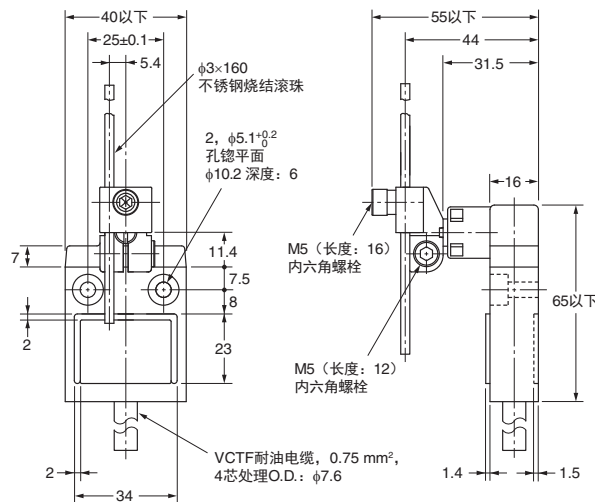


注：上述各机型的外形尺寸图中的未注公差为±0.4mm。

使用特性		型号	D4C-□024-□K1EJ□
动作力	OF 最大		5.69 N
回复力	RF 最小		1.47 N
预行程	PT		10°±3°
过行程	OT 最小		50°
应差距离	MD 最大		3°
动作位置	OP		---

注：规格与-M1J开关的相同

● 耐候型

可调式滚珠摆杆型
D4C-□□27-P可调式棒式摆杆型
D4C-□□29-P

注：上述各机型的外形尺寸图中的未注公差为±0.4mm。

使用特性	型号	D4C-□□27-P	D4C-□□29-P *
动作力	OF 最大	5.69 N	5.69 N
回复力	RF 最小	1.47 N	1.47 N
预行程	PT 最大	25°	25°
过行程	OT 最小	40°	40°
应差距离	MD 最大	3°	3°

* D4C-□□27-P和D4C-□□29-P的动作特性用于长度38mm的摆杆。

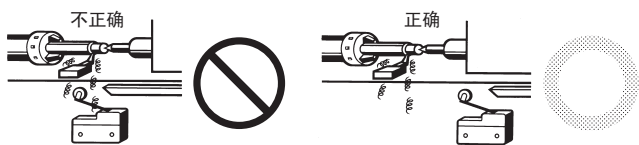
注意事项

请参见限位开关共通注意事项。

使用注意事项

● 关于使用环境

- 在室外或有特殊的切削油、溶剂、药品等的环境中，密封材料可能会变质。请确认实际使用条件后再确定维护及更换时间。
- 请将开关安装在不会直接接触到切屑或尘埃的位置。必须保证驱动杆和开关本体上不会堆积切削屑和泥状物质。

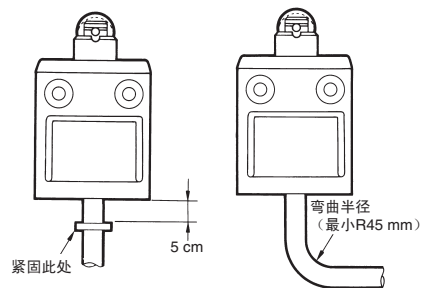


- 开关受到连续的振动和冲击时，产生的磨损粉末可能导致接触不良和动作失常、耐久性下降等问题。此外，如有过大的振动和冲击，可能会发生接点的误动作和破损等，因此请将其安装在不会受到振动和冲击的位置和不会发生共振的方向上。
- 开关具有物理接点。环境中如果存在硅气体，则电弧能量会使得氧化硅(SiO₂)堆积在接点上，导致接触不良。开关周围有硅油、硅填充剂、硅电线等硅制品时，请通过接点保护电路来抑制电弧并消除产生硅气体的源头。

● 操作

电缆出口处开关的底部为树脂模压的。在距离开关底部5 cm点处固定电缆，以防止在电缆上施加过大的力。

在弯曲电缆时，提供最小45mm的弯曲半径，以便不会损坏电缆绝缘性或外皮。过度弯曲可能导致烧坏或漏电流。

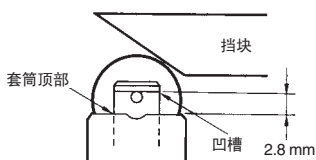


● 连接

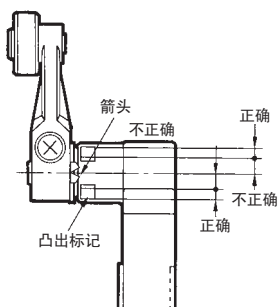
- 为防止电路短路而损坏限位开关，务必在限位开关上串联连接大于额定电流1.5到2倍的切断电流值的保险丝。
- 在使用EN额定值的限位开关时，请使用gI或gG 10-A保险丝。

● 操作

- 操作方法、凸轮或挡块的形状、操作频率和超程都会显著影响使用寿命以及限位开关的精度。由于此原因，挡块角度必须在30°以下，挡块的表面粗糙度必须为6.3 S以上，且硬度必须为Hv 400到500。
- 为使柱塞型驱动杆正确移动，请调节挡块和凸轮到正确的设置位置。正确位置是柱塞凹槽与套筒顶部匹配的位置。



- 为允许滚珠摆杆型驱动杆正确移动，请调节挡块和凸轮，以便箭头位于两个凸出标记之间，如下所示。



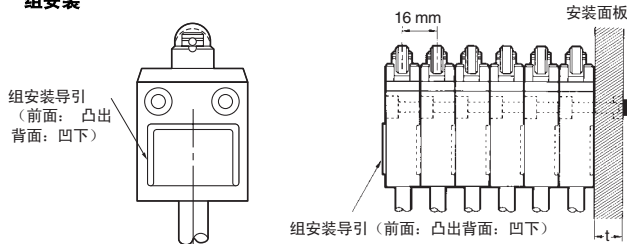
● 指示灯

- 带动作指示灯的开关具有并联的接点和指示灯。当接点打开时，漏电流会流过指示灯电路并可能会导致负载误动作。请在使用带动作指示灯的开关之前检查负载的OFF电流。

● 安装

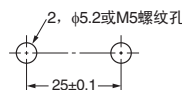
- 最多可以成组安装6个开关。在此情况下，注意安装方向，以便一个开关上的组安装导引突出部拟合其它开关上导引凹下部，如下图所示。对于组安装，安装面板必须具有最小6 mm的厚度(t)。

组安装



- 如果安装面板歪斜或具有凸部，则可能导致出现故障。确保安装面板不歪斜且具有平坦的表面。

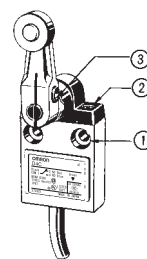
安装孔



- 柱塞型可能会受恶劣环境的影响产生故障，诸如灰尘或切削屑引起复位不良。这种情况下请使用带橡胶帽的型号。
- 不要接触超过70°C的水或在蒸汽下使用。
- 当在出口欧洲的设备电路中使用D4C时，按IEC664中规定定级为过电压Class III，要提供一个接点保护电路。
- 根据下表将每个螺钉拧紧至相应转矩。

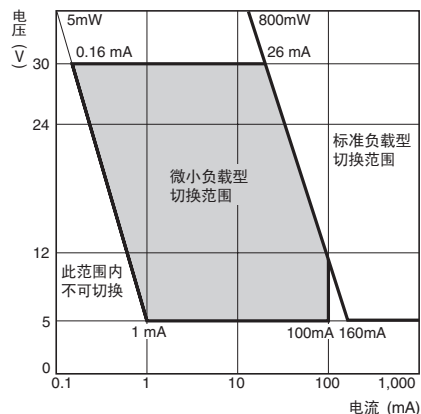
编号	类型	正确紧固转矩*
1	M5内六角螺栓	4.90~5.88N·m
2	M3.5头部安装螺钉	0.78~0.88 N·m
3	M5内六角螺栓	4.90~5.88N·m

* 通过从头部卸下两个螺钉，可将头部方向旋转180°。在更改头部方向之后，再拧紧到上面指定的转矩。要注意不能让任何杂质进入开关。



● 微小负载型 (D4C-4、-5、-6)

微小负载型可在右图所示范围内切换。



承诺事项

承蒙对欧姆龙株式会社(以下简称“本公司”)产品的一贯厚爱和支持,藉此机会再次深表谢意。
如果未特别约定,无论贵司从何处购买的产品,都将适用本承诺事项中记载的事项。
请在充分了解这些注意事项基础上订购。

1. 定义

本承诺事项中的术语定义如下。

- (1) “本公司产品”:是指“本公司”的FA系统机器、通用控制器、传感器、电子/结构部件。
- (2) “产品目录等”:是指与“本公司产品”有关的欧姆龙综合产品目录、FA系统设备综合产品目录、安全组件综合产品目录、电子/机构部件综合产品目录以及其他产品目录、规格书、使用说明书、操作指南等,包括以电子数据方式提供的资料。
- (3) “使用条件等”:是指在“产品目录等”资料中记载的“本公司产品”的使用条件、额定值、性能、运行环境、操作使用方法、使用时的注意事项、禁止事项以及其他事项。
- (4) “客户用途”:是指客户使用“本公司产品”的方法,包括将“本公司产品”组装或运用到客户生产的部件、电子电路板、机器、设备或系统等产品中。
- (5) “适用性等”:是指在“客户用途”中“本公司产品”的(a)适用性、(b)动作、(c)不侵害第三方知识产权、(d)法规法令的遵守以及(e)满足各种规格标准。

2. 关于记载事项的注意事项

对“产品目录等”中的记载内容,请理解如下要点。

- (1) 额定值及性能值是在单项试验中分别在各条件下获得的值,并不构成对各额定值及性能值的综合条件下获得值的承诺。
- (2) 提供的参考数据仅作为参考,并非可在该范围内一直正常运行的保证。
- (3) 应用示例仅作参考,不构成对“适用性等”的保证。
- (4) 如果因技术改进等原因,“本公司”可能会停止“本公司产品”的生产或变更“本公司产品”的规格。

3. 使用时的注意事项

选用及使用本公司产品时请理解如下要点。

- (1) 除了额定值、性能指标外,使用时还必须遵守“使用条件等”。
- (2) 客户应事先确认“适用性等”,进而再判断是否选用“本公司产品”。“本公司”对“适用性等”不做任何保证。
- (3) 对于“本公司产品”在客户的整个系统中的设计用途,客户应负责事先确认是否已进行了适当配电、安装等事项。
- (4) 使用“本公司产品”时,客户必须采取如下措施:(i)相对额定值及性能指标,必须在留有余量的前提下使用“本公司产品”,并采用冗余设计等安全设计(ii)所采用的安全设计必须确保即使“本公司产品”发生故障时也可将“客户用途”中的危险降到最小程度、(iii)构建随时提示使用者危险的完整安全体系、(iv)针对“本公司产品”及“客户用途”定期实施各项维护保养。
- (5) 因DDoS攻击(分布式DoS攻击)、计算机病毒以及其他技术性有害程序、非法侵入,即使导致“本公司产品”、所安装软件、或者所有的计算机器材、计算机程序、网络、数据库受到感染,对于由此而引起的直接或间接损失、损害以及其他费用,“本公司”将不承担任何责任。
对于(i)杀毒保护、(ii)数据输入输出、(iii)丢失数据的恢复、(iv)防止“本公司产品”或者所安装软件感染计算机病毒、(v)防止对“本公司产品”非法侵入,请客户自行负责采取充分措施。
- (6) “本公司产品”是作为应用于一般工业产品的通用产品而设计生产的。除“本公司”已表明可用于特殊用途的,或已经与客户有特殊约定的情形外,若客户将“本公司产品”直接用于以下用途的,“本公司”无法作出保证。
 - (a) 必须具备很高安全性的用途(例:核能控制设备、燃烧设备、航空/宇宙设备、铁路设备、升降设备、娱乐设备、医疗设备、安全装置、其他可能危及生命及人身安全的用途)
 - (b) 必须具备很高可靠性的用途(例:燃气、自来水、电力等供应系统、24小时连续运行系统、结算系统、以及其他处理权利、财产的用途等)
 - (c) 具有苛刻条件或严酷环境的用途(例:安装在室外的设备、会受到化学污染的设备、会受到电磁波影响的设备、会受到振动或冲击的设备等)
 - (d) “产品目录等”资料中未记载的条件或环境下的用途
- (7) 除了不适用于上述3.(6)(a)至(d)中记载的用途外,“本产品目录等资料中记载的产品”也不适用于汽车(含二轮车,以下同)。请勿配置到汽车上使用。关于汽车配置用产品,请咨询本公司销售人员。

4. 保修条件

“本公司产品”的保修条件如下。

- (1) 保修期限 自购买之日起1年。(但是,“产品目录等”资料中有明确说明时除外。)
- (2) 保修内容 对于发生故障的“本公司产品”,由“本公司”判断并可选择以下其中之一方式进行保修。
 - (a) 在本公司的维修保养服务点发生故障的“本公司产品”进行免费修理(但是对于电子、结构部件不提供修理服务。)
 - (b) 对发生故障的“本公司产品”免费提供同等数量的替代品
- (3) 当故障因以下任何一种情形引起时,不属于保修的范围。
 - (a) 将“本公司产品”用于原本设计用途以外的用途
 - (b) 超过“使用条件等”范围的使用
 - (c) 违反本注意事项“3.使用时的注意事项”的使用
 - (d) 非因“本公司”进行的改装、修理导致故障时
 - (e) 非因“本公司”出品的软件导致故障时
 - (f) “本公司”生产时的科学、技术水平无法预见的原因
 - (g) 除上述情形外的其它原因,如“本公司”或“本公司产品”以外的原因(包括天灾等不可抗力)

5. 责任限制

本承诺事项中记载的保修是关于“本公司产品”的全部保证。对于因“本公司产品”而发生的其他损害,“本公司”及“本公司产品”的经销商不负任何责任。

6. 出口管理

客户若将“本公司产品”或技术资料出口或向境外提供时,请遵守中国及各国关于安全保障进出口管理方面的法律、法规。否则,“本公司”有权不予提供“本公司产品”或技术资料。

IC321GC-zh

2022.5

注:规格如有变更,恕不另行通知。请以最新产品说明书为准。