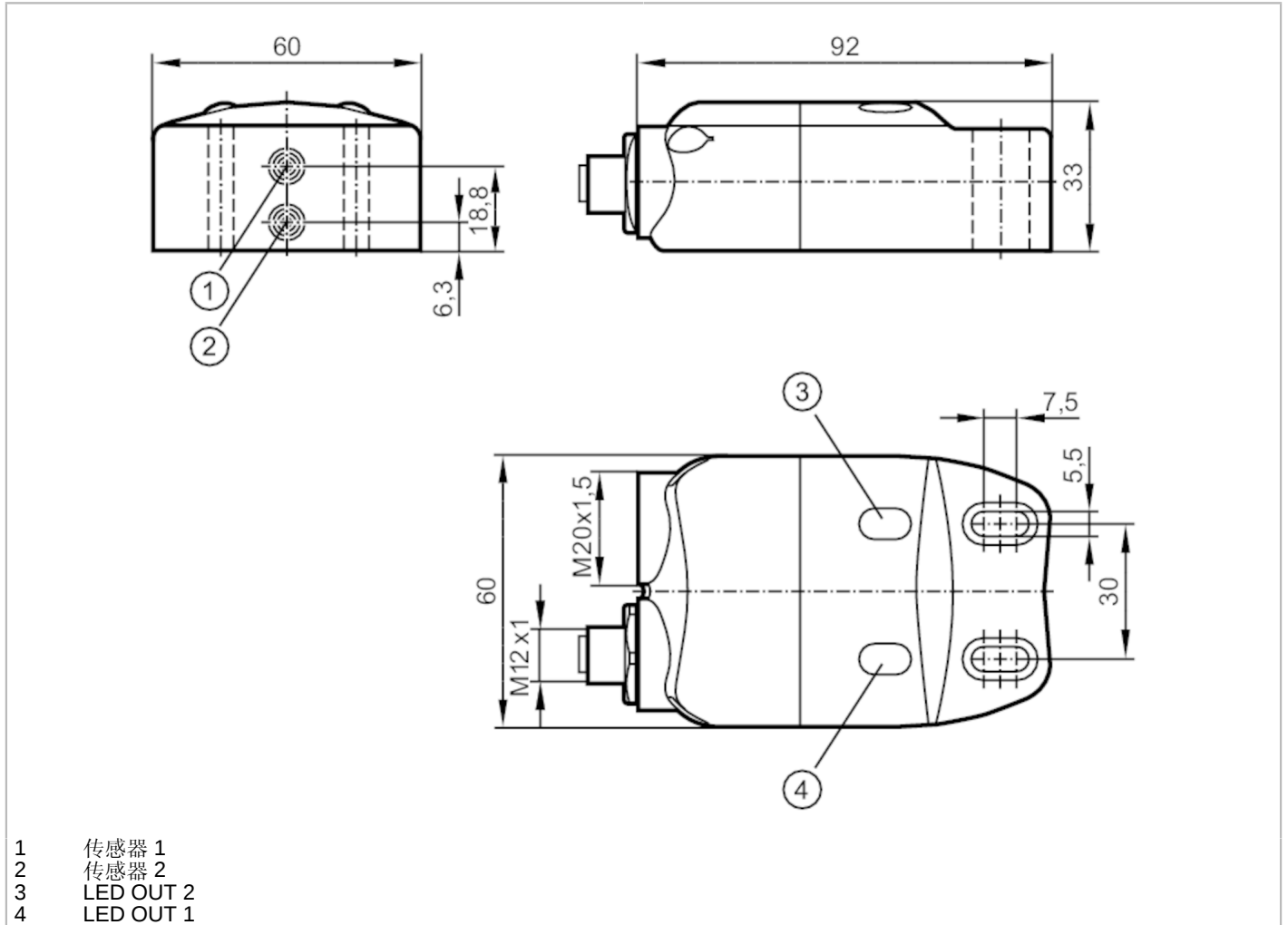


NN507A



电感式接近开关

INE2004DN/1D/1G/2G/SOCKET M12



产品特征	
输出功能	2 x 常闭
感应距离 [mm]	4
外壳	矩形的
尺寸 [mm]	33 x 60 x 92
电气数据	
连接开关放大器	有
开关放大器	具最大值连接认证的固有的安全电路: $U = 15\text{ V} / I = 50\text{ mA} / P = 120\text{ mW}$
工作电压 [V]	8.2 DC; (1kΩ)
电源电压DC [V]	7.5...15; (如果该产品在易爆区域外使用)
电流损耗 [mA]	< 1; (锁闭; 导电: > 2,1)
防护等级	III
执行器接线	具最大值电磁阀连接认证的固有的安全电路: $U = 28\text{ V} / I = 250\text{ mA} / P = 750\text{ mW}$ (bis 40 °C) / $P = 650\text{ mW}$ (bis 70 °C); (如果应用于气体环境(组 II), 允许使用下列最大值.: $U = 28\text{ V} / P = 1,1\text{ W}$; 这些值不能被超过。)
输出	
输出功能	2 x 常闭

NN507A



电感式接近开关

INE2004DN/1D/1G/2G/SOCKET M12

开关频率DC	[Hz]	500
过载保护		有
监控范围		
感应距离	[mm]	4
实际感应距离 Sr	[mm]	4 ± 10 %
工作距离	[mm]	0...3.25
精度/偏差		
校正系数		钢: 1 / 特种钢: 0.7 / 黄铜: 0.5 / 铝: 0.4 / 铜: 0.3
迟滞	[Sr的百分比]	1...15
开关点偏移	[Sr的百分比]	-10...10
工作条件		
环境温度	[°C]	-25...70
外壳防护等级		IP 65; IP 67
认证/测试		
许可证		BVS 14 ATEX E 005 X; IECEx BVS 14.0005X
ATEX标记		II 1G Ex ia IIB T4 Ga Ta: -25...70 °C
		II 2G Ex ia IIC T4 Gb Ta: -25...70 °C
		II 1D Ex ia IIB T135 °C Da Ta: -25...70 °C
EMC电磁兼容	EN 60947-5-6	
抗振强度		10...55 Hz (1 mm)
抗冲击		30 g (11 ms)
安全分类		
内部电容最大值	[nF]	60; (每个固有安全的电路)
内部电感最大值	[μH]	130; (每个固有安全的电路)
机械技术数据		
重量	[g]	220.5
外壳		矩形的
安装		非齐平安装
尺寸	[mm]	33 x 60 x 92
原材料		外壳: PA
显示器/操作件		
显示	开关状态	2 x LED, 黄色
附件		
供货范围		内六角头螺丝: 2 x M5 x 16 内六角头螺丝: 2 x M3 x 25
注释		
注释		用于人员保护的安全工作, 该产品未被批准。
包装单位		1 件

NN507A



电感式接近开关

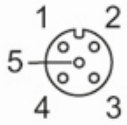
INE2004DN/1D/1G/2G/SOCKET M12

电气连接

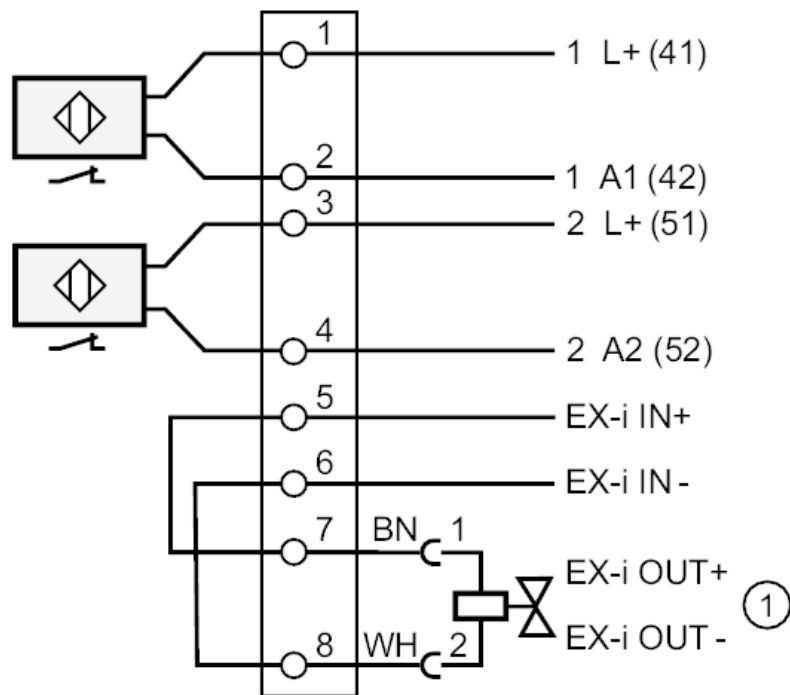
接线端的接线条: ...2.5 mm²; 电缆插接式接头: M20 X 1.5

电气连接 - 插座

接插件: 1 x M12; 译码: A



接口



1

电磁阀输出