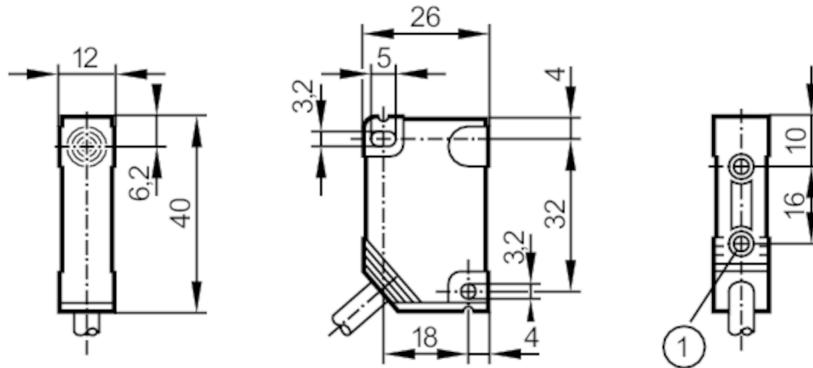


NN5020



Induktiver NAMUR-Sensor

IN-2004-N/10M/1D/1G/2G



- 1 螺纹套 M3 深度 5.8 mm
 拧紧扭矩 最大值 1.2 Nm 螺丝固定等级 8.8
 当黄铜插入物与对应物接触时



产品特征

电气设计	NAMUR
输出功能	常闭
感应距离 [mm]	4
外壳	矩形的
尺寸 [mm]	40 x 12 x 26

电气数据

连接开关放大器	有
开关放大器	具最大值连接认证的固有的安全电路: $U = 15\text{ V} / I = 50\text{ mA} / P = 120\text{ mW}$
额定电压DC [V]	8.2; (1k Ω)
电源电压DC [V]	7.5...30; (如果该产品在易爆区域外使用)
电流损耗 [mA]	< 1; (锁闭; 导电: > 2,1)
防护等级	II

输出

电气设计	NAMUR
输出功能	常闭
开关量输出DC的持续电流负载 [mA]	30; (如果该产品在易爆区域外使用)
开关频率DC [Hz]	400

监控范围

感应距离 [mm]	4
实际感应距离 Sr [mm]	$4 \pm 10\%$

精度/偏差

校正系数	钢: 1 / 特种钢: 0.7 / 黄铜: 0.5 / 铝: 0.4 / 铜: 0.3
迟滞 [Sr的百分比]	1...15
开关点偏移 [Sr的百分比]	-10...10

工作条件

环境温度 [°C]	-20...80
-----------	----------

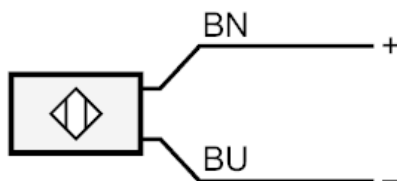
NN5020



Induktiver NAMUR-Sensor

IN-2004-N/10M/1D/1G/2G

外壳防护等级	IP 67	
认证/测试		
许可证	PTB 01 ATEX 2191; BVS 04 ATEX E153; IECEx BVS 06.0003	
ATEX标记	II 1G Ex ia IIB T6 Ga	
	II 2G Ex ia IIC T6 Gb	
	II 1D Ex ia IIIC T 90°C Da	
EMC电磁兼容	EN 60947-5-6	
冲击/振动阻尼	30 g (11 ms) / 10-55 Hz (1 mm)	
MTTF [年]	4899	
安全分类		
内部电容最大值 [nF]	112	
内部电感最大值 [μH]	143	
机械技术数据		
重量 [g]	447	
外壳	矩形的	
安装	非齐平安装	
尺寸 [mm]	40 x 12 x 26	
原材料	PBT	
注释		
包装单位	1 件	
电气连接		
电缆: 10 m, PVC; 2 x 0.5 mm ²		
接口		



芯线颜色：
BN = 棕色
BU = 蓝色