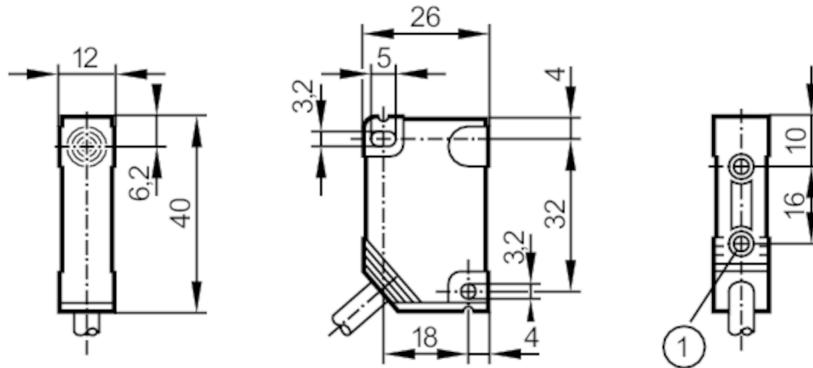


# NN5001



电感式接近开关

IN-2002-N/1D/1G/2G



- 1 螺纹套 M3 深度 5.8 mm  
 拧紧扭矩 最大值 1.2 Nm 螺丝固定等级 8.8  
 当黄铜插入物与对应物接触时



产品特征	
电气设计	NAMUR
输出功能	常闭
感应距离 [mm]	2
外壳	矩形的
尺寸 [mm]	40 x 12 x 26
电气数据	
连接开关放大器	有
开关放大器	具最大值连接认证的固有的安全电路: $U = 15\text{ V} / I = 50\text{ mA} / P = 120\text{ mW}$
额定电压DC [V]	8.2; (1k $\Omega$ )
电源电压DC [V]	7.5...30; (如果该产品在易爆区域外使用)
电流损耗 [mA]	< 1; (锁闭; 导电: > 2,1)
防护等级	II
输出	
电气设计	NAMUR
输出功能	常闭
开关量输出DC的持续电流负载 [mA]	30; (如果该产品在易爆区域外使用)
开关频率DC [Hz]	800
监控范围	
感应距离 [mm]	2
实际感应距离 Sr [mm]	$2 \pm 10\%$
精度/偏差	
校正系数	钢: 1 / 特种钢: 0.7 / 黄铜: 0.5 / 铝: 0.4 / 铜: 0.3
迟滞 [Sr的百分比]	1...15
开关点偏移 [Sr的百分比]	-10...10
工作条件	
环境温度 [°C]	-20...80

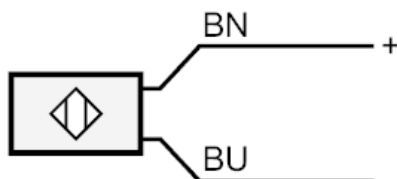
# NN5001



## 电感式接近开关

IN-2002-N/1D/1G/2G

外壳防护等级	IP 67	
<b>认证/测试</b>		
许可证	PTB 01 ATEX 2191; BVS 04 ATEX E153; IECEx BVS 06.0003	
ATEX标记	II 1G Ex ia IIB T6 Ga	
	II 2G Ex ia IIC T6 Gb	
	II 1D Ex ia IIIC T 90°C Da	
EMC电磁兼容	EN 60947-5-6	
冲击/振动阻尼	30 g (11 ms) / 10-55 Hz (1 mm)	
MTTF [年]	4899	
<b>安全分类</b>		
内部电容最大值 [nF]	110	
内部电感最大值 [μH]	135	
<b>机械技术数据</b>		
重量 [g]	147	
外壳	矩形的	
安装	齐平安装	
尺寸 [mm]	40 x 12 x 26	
原材料	PBT	
<b>注释</b>		
包装单位	1 件	
<b>电气连接</b>		
电缆: 2 m, PVC; 2 x 0.5 mm <sup>2</sup>		
<b>接口</b>		



芯线颜色：  
BN = 棕色  
BU = 蓝色