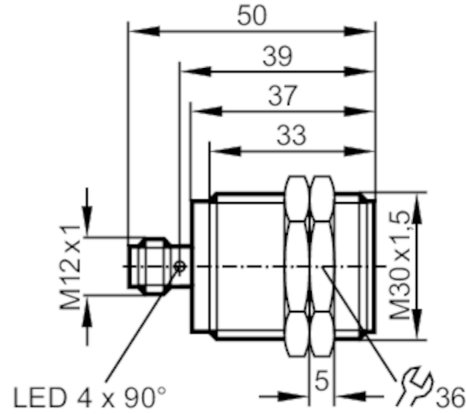


# NI501A



电感式接近开关

IIB2015BN/US/1G/1D






产品特点	
电气设计	NAMUR
输出功能	常闭
感应距离 [mm]	15
外壳	螺纹结构
尺寸 [mm]	M30 x 1.5 / L = 50
电气数据	
连接开关放大器	有
开关放大器	具最大值连接认证的固有的安全电路: $U = 15\text{ V} / I = 50\text{ mA} / P = 120\text{ mW}$
额定电压DC [V]	8.2; (1k $\Omega$ )
电源电压DC [V]	7.5...30; (如果该产品在易爆区域外使用)
电流损耗 [mA]	< 1; (锁闭; 导电: > 2,1)
防护等级	II
输出	
电气设计	NAMUR
输出功能	常闭
开关量输出DC的持续电流负载 [mA]	30; (如果该产品在易爆区域外使用)
开关频率DC [Hz]	100
监控范围	
感应距离 [mm]	15
实际感应距离 $S_r$ [mm]	$15 \pm 10\%$
工作距离 [mm]	0...12.15
精度/偏差	
校正系数	钢: 1 / 特种钢: 0.7 / 黄铜: 0.5 / 铝: 0.4 / 铜: 0.3
迟滞 [S <sub>r</sub> 的百分比]	1...15
开关点偏移 [S <sub>r</sub> 的百分比]	-10...10
工作条件	
环境温度 [°C]	-20...70
外壳防护等级	IP 67

# NI501A



电感式接近开关

IIB2015BN/US/1G/1D

认证/测试	
许可证	BVS 04 ATEX E 091 X; IECEx BVS 06.0003
ATEX标记	 II 1G Ex ia IIB T6 Ga
	 II 2G Ex ia IIC T6 Gb
	 II 1D Ex ia IIIC T 90°C Da
EMC电磁兼容	EN 60947-5-6
冲击/振动阻尼	30 g (11 ms) / 10-55 Hz (1 mm)
MTTF [年]	2514
安全分类	
内部电容最大值 [nF]	230
内部电感最大值 [ $\mu$ H]	210
机械技术数据	
重量 [g]	162.2
外壳	螺纹结构
安装	齐平安装
尺寸 [mm]	M30 x 1.5 / L = 50
螺纹代号	M30 x 1.5
原材料	黄铜 特殊镀层; 感应面: PBT; LED窗口: PA
显示器/操作件	
显示	开关状态   4 x 90° LED, 黄色
附件	
供货范围	固定螺母: 2
注释	
包装单位	1 件
电气连接 - 插头	
接插件: 1 x M12; 译码: A	
	

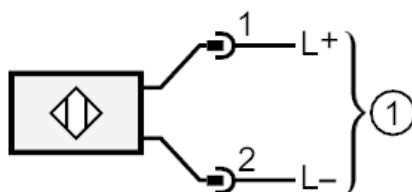
# NI501A

电感式接近开关

IIB2015BN/US/1G/1D



## 接口



1 = 连接NAMUR放大器