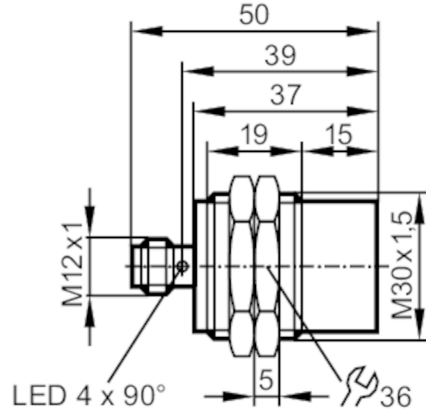


NI500A



电感式接近开关

IIB2022-N/US/1G/1D



| 产品特点 | |
|---------------------|--|
| 电气设计 | NAMUR |
| 输出功能 | 常闭 |
| 感应距离 [mm] | 22 |
| 外壳 | 螺纹结构 |
| 尺寸 [mm] | M30 x 1.5 / L = 50 |
| 电气数据 | |
| 连接开关放大器 | 有 |
| 开关放大器 | 具最大值连接认证的固有的安全电路: $U = 15\text{ V} / I = 50\text{ mA} / P = 120\text{ mW}$ |
| 额定电压DC [V] | 8.2; (1k Ω) |
| 电源电压DC [V] | 7.5...30; (如果该产品在易爆区域外使用) |
| 电流损耗 [mA] | < 1; (锁闭; 导电: > 2,1) |
| 防护等级 | II |
| 输出 | |
| 电气设计 | NAMUR |
| 输出功能 | 常闭 |
| 开关量输出DC的持续电流负载 [mA] | 30; (如果该产品在易爆区域外使用) |
| 开关频率DC [Hz] | 100 |
| 监控范围 | |
| 感应距离 [mm] | 22 |
| 实际感应距离 Sr [mm] | 22 \pm 10 % |
| 精度/偏差 | |
| 校正系数 | 钢: 1 / 特种钢: 0.7 / 黄铜: 0.5 / 铝: 0.4 / 铜: 0.3 |
| 迟滞 [Sr的百分比] | 1...15 |
| 开关点偏移 [Sr的百分比] | -10...10 |
| 工作条件 | |
| 环境温度 [°C] | -20...70 |
| 外壳防护等级 | IP 67 |

NI500A



电感式接近开关

IIB2022-N/US/1G/1D

| 认证/测试 | | |
|---|--|-----------------|
| 许可证 | BVS 04 ATEX E 091 X; IECEx BVS 06.0003 | |
| ATEX标记 | Ⓔ II 1G Ex ia IIB T6 Ga | |
| | Ⓔ II 2G Ex ia IIC T6 Gb | |
| | Ⓔ II 1D Ex ia IIIC T 90°C Da | |
| EMC电磁兼容 | EN 60947-5-6 | |
| 冲击/振动阻尼 | 30 g (11 ms) / 10-55 Hz (1 mm) | |
| MTTF [年] | 2455 | |
| 安全分类 | | |
| 内部电容最大值 [nF] | 250 | |
| 内部电感最大值 [μH] | 120 | |
| 机械技术数据 | | |
| 重量 [g] | 153.4 | |
| 外壳 | 螺纹结构 | |
| 安装 | 非齐平安装 | |
| 尺寸 [mm] | M30 x 1.5 / L = 50 | |
| 螺纹代号 | M30 x 1.5 | |
| 原材料 | 黄铜 特殊镀层; 感应面: PBT; LED窗口: PA | |
| 显示器/操作件 | | |
| 显示 | 开关状态 | 4 x 90° LED, 黄色 |
| 附件 | | |
| 供货范围 | 固定螺母: 2 | |
| 注释 | | |
| 包装单位 | 1 件 | |
| 电气连接 - 插头 | | |
| 接插件: 1 x M12; 译码: A | | |
|  | | |

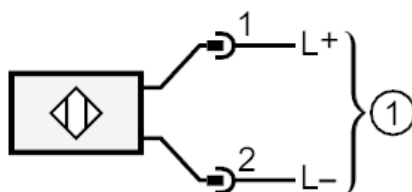
NI500A

电感式接近开关

IIB2022-N/US/1G/1D



接口



1 = 连接NAMUR放大器