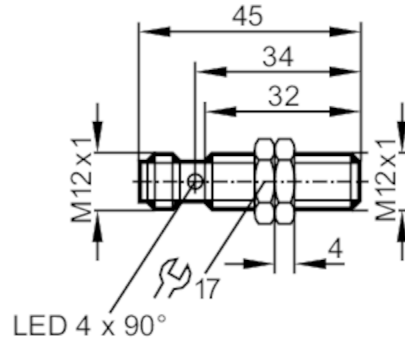


# NF501A



电感式接近开关

IFB2004BN/US/1G/1D



产品特征	
电气设计	NAMUR
输出功能	常闭
感应距离 [mm]	4
外壳	螺纹结构
尺寸 [mm]	M12 x 1 / L = 45
电气数据	
连接开关放大器	有
开关放大器	具最大值连接认证的固有的安全电路: U = 15 V / I = 50 mA / P = 120 mW
额定电压DC [V]	8.2; (1kΩ)
电源电压DC [V]	7.5...30; (如果该产品在易爆区域外使用)
电流损耗 [mA]	< 1; (锁闭; 导电: > 2,1)
防护等级	III
输出	
电气设计	NAMUR
输出功能	常闭
开关量输出DC的持续电流负载 [mA]	30; (如果该产品在易爆区域外使用)
开关频率DC [Hz]	700
监控范围	
感应距离 [mm]	4
实际感应距离 Sr [mm]	4 ± 10 %
工作距离 [mm]	0...3.24
精度/偏差	
校正系数	钢: 1 / 特种钢: 0.7 / 黄铜: 0.5 / 铝: 0.4 / 铜: 0.3
迟滞 [Sr的百分比]	1...15
开关点偏移 [Sr的百分比]	-10...10
工作条件	
环境温度 [°C]	-20...70
外壳防护等级	IP 67

# NF501A



电感式接近开关

IFB2004BN/US/1G/1D

认证/测试		
许可证	BVS 04 ATEX E 091 X; IECEx BVS 06.0003	
ATEX标记	II 1G Ex ia IIC T6 Ga	
	II 1D Ex ia IIIC T 90°C Da	
EMC电磁兼容	EN 60947-5-6	
冲击/振动阻尼	30 g (11 ms) / 10-55 Hz (1 mm)	
MTTF [年]	3119	
安全分类		
内部电容最大值 [nF]	210	
内部电感最大值 [μH]	115	
机械技术数据		
重量 [g]	71.5	
外壳	螺纹结构	
安装	齐平安装	
尺寸 [mm]	M12 x 1 / L = 45	
螺纹代号	M12 x 1	
原材料	黄铜 特殊镀层; 感应面: PBT; LED窗口: PA	
显示器/操作件		
显示	开关状态	4 x 90° LED, 黄色
附件		
供货范围	固定螺母: 2	
注释		
包装单位	1 件	
电气连接 - 插头		

接插件: 1 x M12; 译码: A



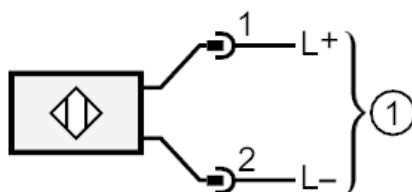
# NF501A

电感式接近开关

IFB2004BN/US/1G/1D



## 接口



1 = 连接NAMUR放大器