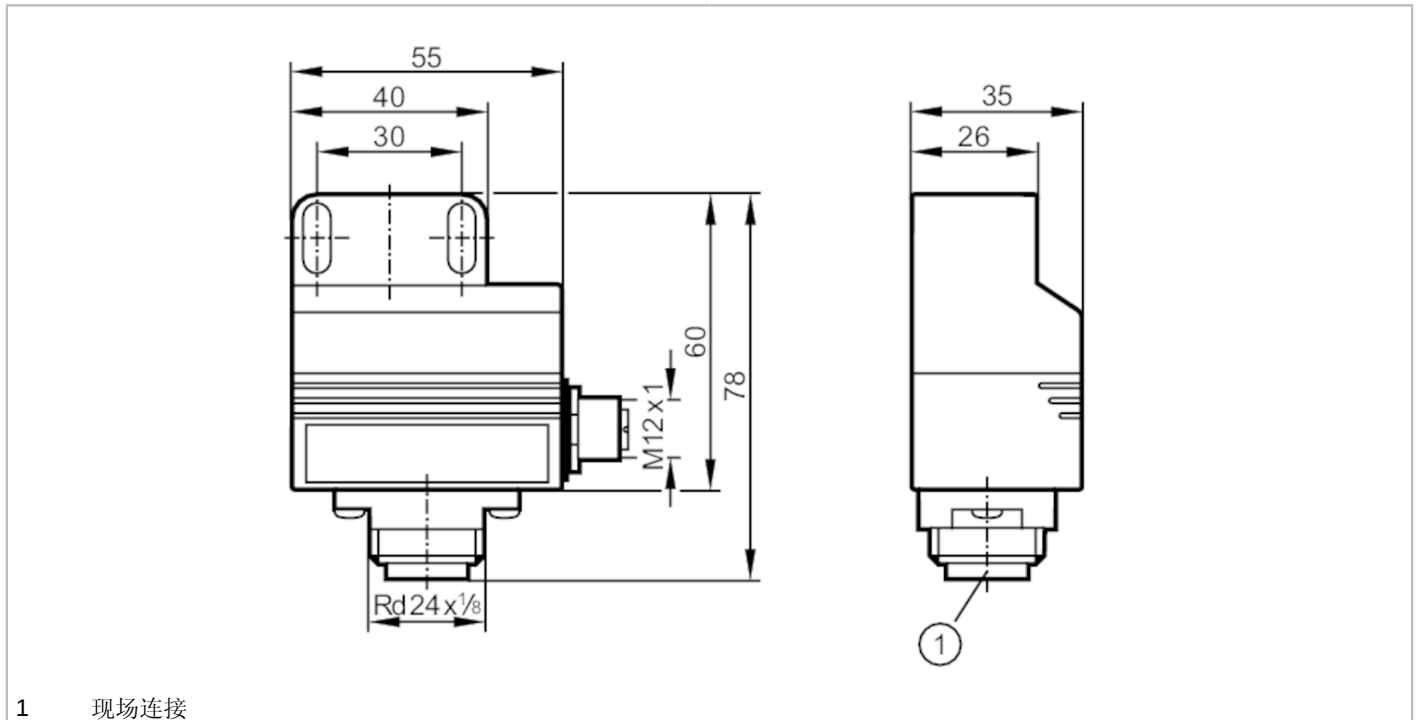


N95001



用于阀门执行器的电感式NAMUR接近开关

IND2004DN/T1/1D/2G



1 现场连接



产品特征	
电气设计	NAMUR
输出功能	2 x 常闭
感应距离 [mm]	4
外壳	矩形的
尺寸 [mm]	40 x 26 x 60
应用	
应用	根据ISO 5211 (VDI/VDE)的规定，用于机械的接面
电气数据	
连接开关放大器	有
开关放大器	具最大值连接认证的固有的安全电路：U = 15 V / I = 50 mA / P = 120 mW
额定电压DC [V]	8.2; (1kΩ)
电流损耗 [mA]	< 1; (锁闭); 导电: > 2,2)
防护等级	III
输出	
电气设计	NAMUR
输出功能	2 x 常闭
开关频率DC [Hz]	250
监控范围	
感应距离 [mm]	4
实际感应距离 Sr [mm]	4 ± 10 %
精度/偏差	
校正系数	钢: 1 / 特种钢: 0.7 / 黄铜: 0.5 / 铝: 0.4 / 铜: 0.3

N95001



用于阀门执行器的电感式NAMUR接近开关

IND2004DN/T1/1D/2G

迟滞	[Sr的百分比]	1...15
开关点偏移	[Sr的百分比]	-10...10
工作条件		
环境温度	[°C]	-20...70
外壳防护等级		IP 67
认证/测试		
许可证		BVS 03 ATEX E131; BVS 04 ATEX E153; IECEx BVS 06.0003
ATEX标记		II 2G Ex ia IIC T6 Gb Ta: -20...70°C
		II 1D Ex ia IIIB T 90°C Da Ta: -20...70°C
		II 2G Ex ia IIC T5 Gb Ta: -20...80°C
		II 1D Ex ia IIIB T 100°C Da Ta: -20...80°C
EMC电磁兼容		EN 60947-5-6
冲击/振动阻尼		30 g (11 ms) / 10-55 Hz (1 mm)
MTTF	[年]	1232
安全分类		
内部电容最大值	[nF]	150; (每个固有安全的电路)
内部电感最大值	[μH]	150; (每个固有安全的电路)
机械技术数据		
重量	[g]	175
外壳		矩形的
安装		非齐平安装
尺寸	[mm]	40 x 26 x 60
原材料		外壳: PBT; 保护板: PC
显示器/操作件		
显示	开关状态	2 x LED, 黄色
注释		
注释		磁阀电路 Ex-i: 具最大值连接认证的固有的安全电路: U = 28 V DC / P = 2 W
包装单位		1 件
电气连接 - 插头		
接插件: Rd24; 译码: A		

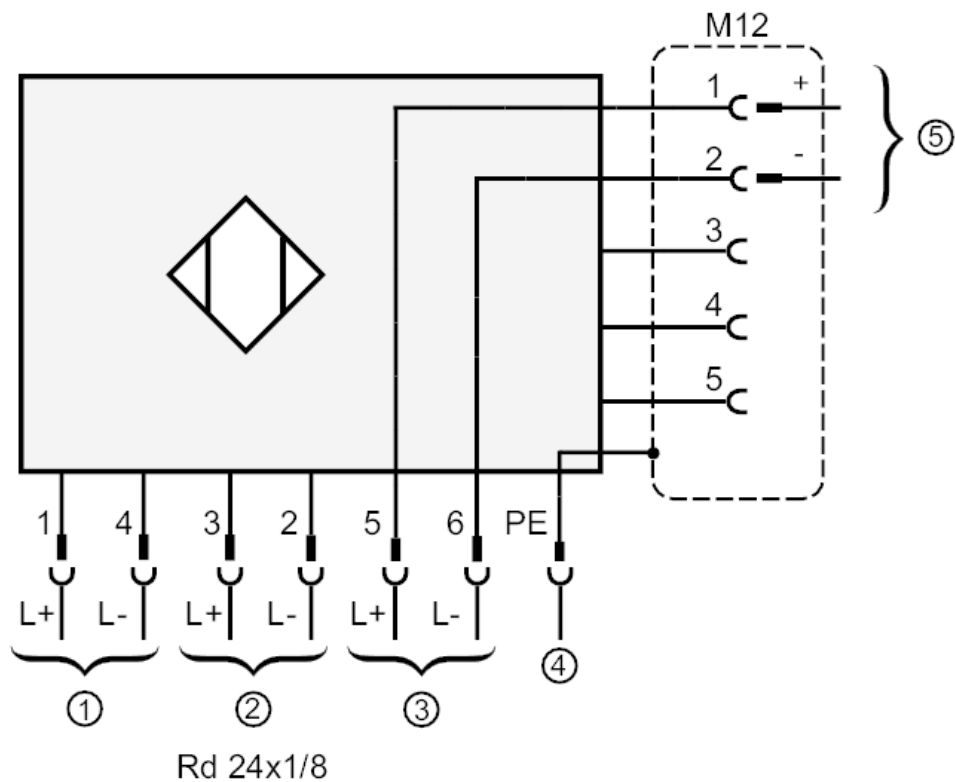
N95001



用于阀门执行器的电感式NAMUR接近开关

IND2004DN/T1/1D/2G

接口



- 1 = 传感器 1
- 2 = 传感器 2
- 3 = 电磁阀 Ex-i
- 4 = 电位均等插头外壳 接插件 M12
- 5 = 电磁阀 Ex-i

电气连接 - 插座

接插件: 1 x M12; 译码: A

