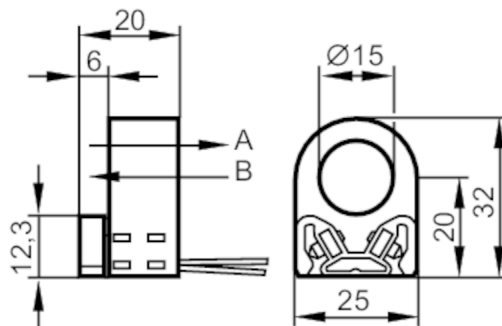


N7R23A



电感式NAMUR环形接近开关

I7R2015-NL/1G/1D



A 运动方向 A
B 运动方向 B



产品特征

电气设计	NAMUR
输出功能	常闭
外壳	环形
尺寸 [mm]	32 x 25 x 20

应用

工作原理	双稳
------	----

电气数据

连接开关放大器	有
开关放大器	具最大值连接认证的固有的安全电路: $U = 15\text{ V} / I = 50\text{ mA} / P = 120\text{ mW}$
额定电压DC [V]	8.2; (1k Ω)
电流损耗 [mA]	运动方向值 A : < 1,2; 运动方向值 B : > 2,1
防护等级	III

输出

电气设计	NAMUR
输出功能	常闭

监控范围

测量球(直径) [mm]	6
传播速度最大值 [m/s]	10

精度/偏差

迟滞 [mm]	2
---------	---

工作条件

环境温度 [°C]	-40...100
注意环境温度	最大的温度漂移: 100 K
外壳防护等级	IP 67

认证/测试

许可证	BVS 08 ATEX E026; IECEx BVS 09.0016
ATEX标记	Ex II 1G Ex ia IIC T4 Ga
	Ex II 1D Ex ia IIIC T125°C Da
EMC电磁兼容	EN 60947-5-2

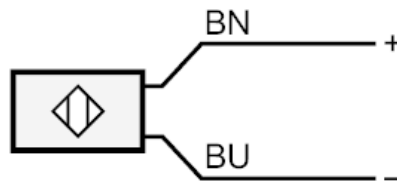
N7R23A



电感式NAMUR环形接近开关

I7R2015-NL/1G/1D

MTTF	[年]	1261
安全分类		
内部电容最大值	[nF]	90
内部电感最大值	[μH]	65
机械技术数据		
重量	[g]	47.2
外壳		环形
尺寸	[mm]	32 x 25 x 20
内径	[mm]	15
原材料		PA 12-GF30
注释		
包装单位		1 件
电气连接		
电缆: 0.15 m; 2 x 0.14 mm ² , PTFE		
接口		



芯线颜色：
BN = 棕色
BU = 蓝色