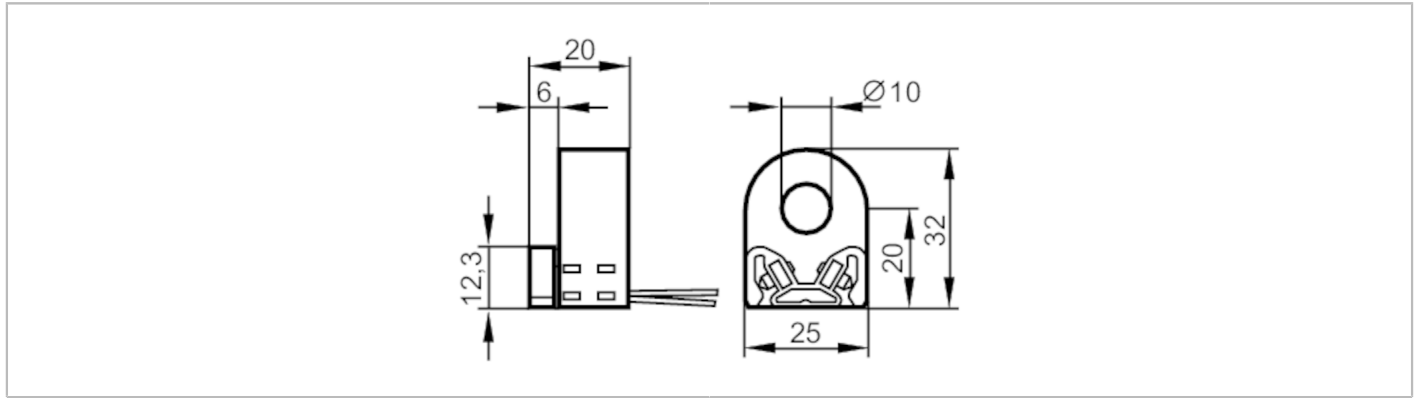


N7R20A



电感式NAMUR环形接近开关

I7R2010-N /1G/1D



产品特征	
电气设计	NAMUR
输出功能	常闭
外壳	环形
尺寸 [mm]	32 x 25 x 20
电气数据	
连接开关放大器	有
开关放大器	具最大值连接认证的固有的安全电路: U = 15 V / I = 50 mA / P = 120 mW
额定电压DC [V]	8.2; (1kΩ)
电流损耗 [mA]	< 1.2; (锁闭; 导电: > 2,1)
防护等级	III
输出	
电气设计	NAMUR
输出功能	常闭
监控范围	
测量球(直径) [mm]	4
传播速度最大值 [m/s]	25
精度/偏差	
迟滞 [mm]	1
工作条件	
环境温度 [°C]	-40...100
注意环境温度	最大的温度漂移: 100 K
外壳防护等级	IP 67
认证/测试	
许可证	BVS 08 ATEX E026; IECEx BVS 09.0016
ATEX标记	II 1G Ex ia IIC T4 Ga
	II 1D Ex ia IIIC T125°C Da
EMC电磁兼容	EN 60947-5-2
MTTF [年]	3318
安全分类	
内部电容最大值 [nF]	150

N7R20A



电感式NAMUR环形接近开关

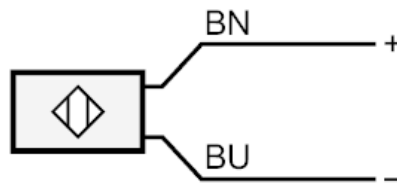
I7R2010-N /1G/1D

内部电感最大值	[μ H]	100
机械技术数据		
重量	[g]	48
外壳		环形
尺寸	[mm]	32 x 25 x 20
内径	[mm]	10
原材料		PA 12-GF30
注释		
包装单位		1 件

电气连接

电缆: 0.15 m; 2 x 0.14 mm², PTFE

接口



BN = 芯线颜色 : 棕色
BU = 蓝色