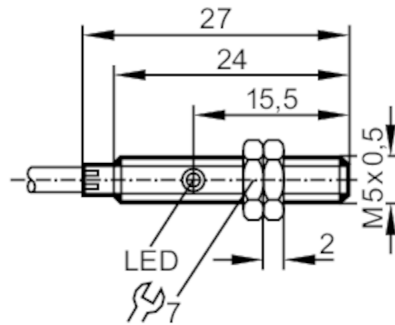


# IY5049



电感式接近开关

IYB31,5-BPKG/ZH



产品特征		
电气设计		PNP
输出功能		常开
感应距离	[mm]	1.5
外壳		螺纹结构
尺寸	[mm]	M5 x 0.5 / L = 27
电气数据		
工作电压	[V]	10...30 DC
电流损耗	[mA]	10; (24 V)
反相保护		有
输出		
电气设计		PNP
输出功能		常开
开关量输出DC电压降最大值	[V]	3
开关量输出DC的持续电流负载	[mA]	100
开关频率DC	[Hz]	1800
短路保护		有
短路保护类型		脉冲
过载保护		有
监控范围		
感应距离	[mm]	1.5
实际感应距离 Sr	[mm]	1.5 ± 10 %
工作距离	[mm]	0...1.2
精度/偏差		
校正系数		钢: 1 / 特种钢: 0.7 / 黄铜: 0.4 / 铝: 0.3 / 铜: 0.2
迟滞	[Sr的百分比]	< 15
开关点偏移	[Sr的百分比]	-10...10
工作条件		
环境温度	[°C]	-25...70
外壳防护等级		IP 67

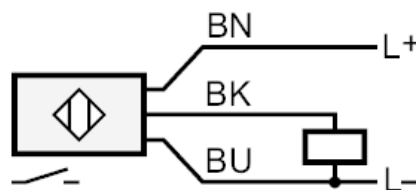
# IY5049



## 电感式接近开关

IYB31,5-BPKG/ZH

认证/测试		
EMC电磁兼容	EN 60947-5-2	
	EN 55011	等级B
MTTF [年]		835
UL认证	Ta	0...40 °C
	电源	Class 2
	文件数量UL	E174191
机械技术数据		
重量 [g]		50.5
外壳		螺纹结构
安装		非齐平安装
尺寸 [mm]		M5 x 0.5 / L = 27
螺纹代号		M5 x 0.5
原材料		外壳: 不锈钢; 感应面: POM
显示器/操作件		
显示	开关状态	1 x LED, 黄色
附件		
供货范围		固定螺母: 2
注释		
包装单位		1 件
电气连接		
电缆: 2 m, PUR; 3 x 0.14 mm <sup>2</sup>		
接口		



芯线颜色：  
BK = 黑色  
BN = 棕色  
BU = 蓝色

# IY5049

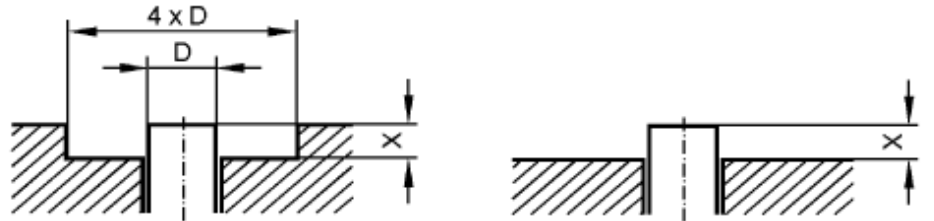


电感式接近开关

IYB31,5-BPKG/ZH

图表

安装



如果Sr变化<10%，则必须保持以下可用空间 铁磁材料  $X > 1.5 \text{ mm}$  其他金属  $X > 3.0 \text{ mm}$