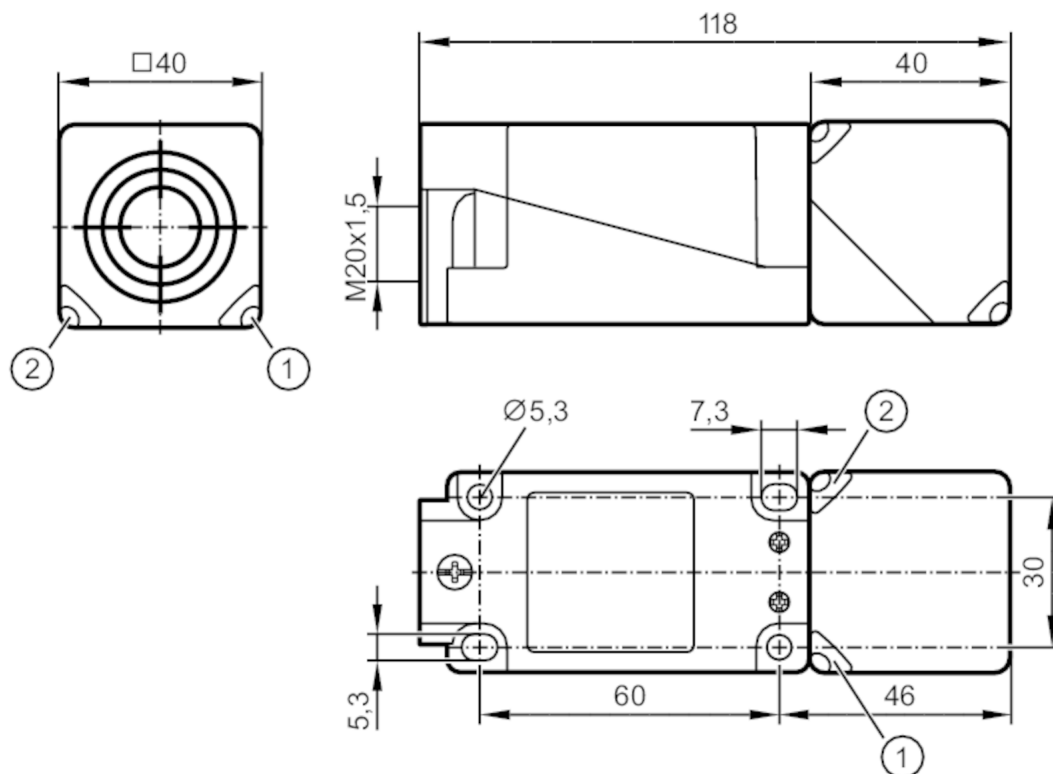


# IV5061

电感式接近开关

IVE4040-CPKG



- 1 LED 绿色
- 2 LED 黄色



## 产品特征

电气设计		PNP
输出功能		NC+NO
感应距离	[mm]	40
外壳		矩形的
尺寸	[mm]	40 x 40 x 118

## 电气数据

工作电压	[V]	10...30 DC
电流损耗	[mA]	20; (24 V)
防护等级		II
反相保护		有

## 输出

电气设计		PNP
输出功能		NC+NO
开关量输出DC电压降最大值	[V]	2
开关量输出DC的持续电流负载	[mA]	200
开关频率DC	[Hz]	180
短路保护		有
短路保护类型		脉冲

# IV5061



## 电感式接近开关

IVE4040-CPKG

过载保护		有
<b>监控范围</b>		
感应距离	[mm]	40
实际感应距离 Sr	[mm]	40 ± 10 %
工作距离	[mm]	0...32.4
<b>精度/偏差</b>		
校正系数		钢: 1 / 特种钢: 0.7 / 黄铜: 0.4 / 铝: 0.3 / 铜: 0.3
迟滞	[Sr的百分比]	1...10
开关点偏移	[Sr的百分比]	-10...10
<b>工作条件</b>		
环境温度	[°C]	-25...85
外壳防护等级		IP 68; IP 69K
<b>认证/测试</b>		
EMC电磁兼容	EN 61000-4-2 ESD	8 kV CD / 8 kV AD
	EN 61000-4-3 HF电磁场辐射	10 V/m
	EN 61000-4-4 Burst	2 kV
	EN 61000-4-6 射频场感应的传导抗扰度	15 V
	EN 55011	等级A
抗振强度	EN 60068-2-6 Fc	10 g (10...2000 Hz) / 10个周期
抗冲击	EN 60068-2-27 Ea	100 g 11 ms半正弦; 3个坐标轴中每个方向3个冲击
持续抗冲击性	EN 60068-2-27	40 g 6 ms; 3个坐标轴中每个方向4000个冲击
快速温度变化	EN 60068-2-14 Na	TA = -40 °C; TB = 85°C; t1 = 30 min; t2 = < 10 s; 50个周期
MTTF	[年]	652.2
UL认证	Ta	0...40 °C
	Enclosure type	Type 1
	文件数量UL	E174191
<b>机械技术数据</b>		
重量	[g]	256.5
外壳		矩形的
安装		非齐平安装
尺寸	[mm]	40 x 40 x 118
原材料		PA 6.6; 模压铸锌 环氧镀层; 感应面: PA 6.6; LED 窗口: PA; 螺栓: 特种钢 不锈钢(1.4305/303)
<b>显示器/操作件</b>		
显示	开关状态	1 x LED, 黄色
	操作	1 x LED, 绿色
<b>注释</b>		
注释		有效区的5个位置可选 单独订购电缆插接式接头(E11270)
包装单位		1 件

# IV5061



电感式接近开关

IVE4040-CPKG

## 电气连接

接线端子: ...2.5 mm<sup>2</sup>; 电缆插接式接头: M20 X 1.5

## 接口

