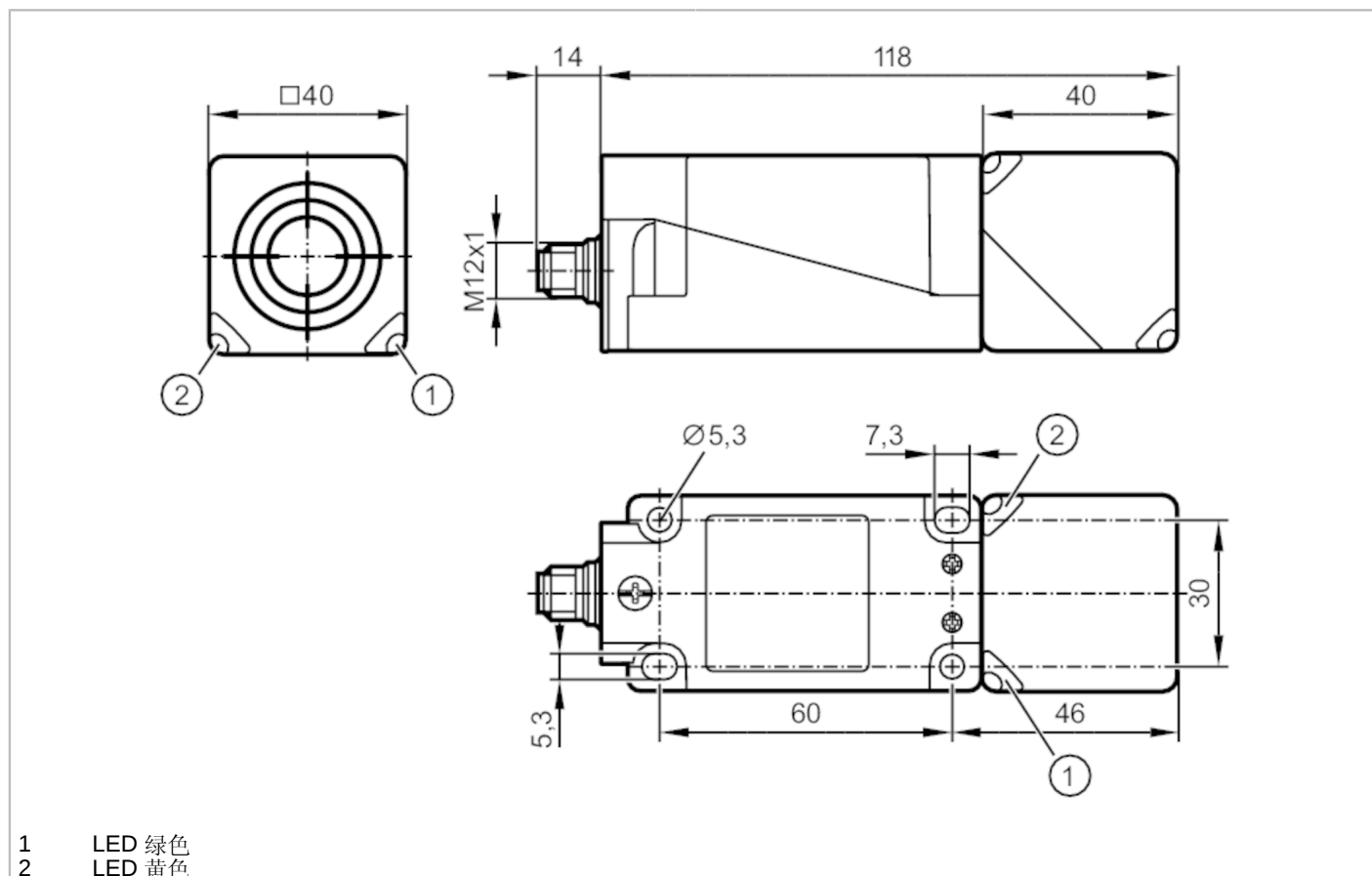


IV5060

电感式接近开关

IVE3020UBPKG/US



- 1 LED 绿色
- 2 LED 黄色



| 产品特征 | |
|---------------------|---|
| 电气设计 | PNP |
| 输出功能 | 常开 |
| 感应距离 [mm] | 20 |
| 外壳 | 矩形的 |
| 尺寸 [mm] | 40 x 40 x 118 |
| 应用 | |
| 特殊的性能 | 抗电磁干扰的 |
| 抗电磁干扰的 | 有 |
| 电气数据 | |
| 工作电压 [V] | 10...30 DC; (符合UL - Class 2标准; “限量供应电压/电流”符合UL标准) |
| 电流损耗 [mA] | 20; (24 V) |
| 防护等级 | II |
| 反相保护 | 有 |
| 输出 | |
| 电气设计 | PNP |
| 输出功能 | 常开 |
| 开关量输出DC电压降最大值 [V] | 3 |
| 开关量输出DC的持续电流负载 [mA] | 200 |

IV5060



电感式接近开关

IVE3020UBPKG/US

| | | |
|----------------|--------------------------|--|
| 开关频率DC | [Hz] | 5 |
| 短路保护 | | 有 |
| 短路保护类型 | | 脉冲 |
| 过载保护 | | 有 |
| 监控范围 | | |
| 感应距离 | [mm] | 20 |
| 实际感应距离 Sr | [mm] | 20 ± 10 % |
| 工作距离 | [mm] | 0...16.2 |
| 精度/偏差 | | |
| 校正系数 | | 钢: 1 / 特种钢: 0.7 / 黄铜: 0.4 / 铝: 0.3 / 铜: 0.3 |
| 迟滞 | [Sr的百分比] | 1...10 |
| 开关点偏移 | [Sr的百分比] | -10...10 |
| 工作条件 | | |
| 环境温度 | [°C] | -25...85 |
| 注意环境温度 | | 用于UL应用: ...70 °C |
| 海拔高度最大值 | [m] | 2000 |
| 外壳防护等级 | | IP 68; IP 69K |
| 认证/测试 | | |
| EMC电磁兼容 | EN 61000-4-2 ESD | 4 kV CD / 8 kV AD |
| | EN 61000-4-3 HF电磁场辐射 | 10 V/m |
| | EN 61000-4-4 Burst | 2 kV |
| | EN 61000-4-6 射频场感应的传导抗扰度 | 10 V |
| | EN 55011 | 等级B |
| 抗振强度 | EN 60682-2-6 Fc | 20 g (10...3000 Hz) / 50个扫描周期/频率; 每3个轴每分钟一个八度 |
| 抗冲击 | EN 60068-2-27 Ea | 100 g 11 ms半正弦; 3个坐标轴中每个方向3个冲击 |
| 持续抗冲击性 | EN 60068-2-29 Eb | 40 g 6 ms; 3个坐标轴中每个方向4000个冲击 |
| 快速温度变化 | EN 60068-2-14 Na | TA = -4 0 °C; TB = 85°C; t1 = 30 min; t2 = < 10 s; 50个周期 |
| MTTF | [年] | 582.6 |
| UL认证 | Ta | 0...70 °C |
| | Enclosure type | Type 1 |
| | 电源 | Class 2 |
| | 文件数量UL | E174191 |
| 机械技术数据 | | |
| 重量 | [g] | 253 |
| 外壳 | | 矩形的 |
| 安装 | | 齐平安装 |
| 尺寸 | [mm] | 40 x 40 x 118 |
| 原材料 | | PA 6.6; 模压铸锌 环氧镀层; 感应面: PA 6.6; LED窗口: PA; 下部模块: PA 6.6; 螺栓: 特种钢 |
| 显示器/操作件 | | |
| 显示 | 开关状态 | 1 x LED, 黄色 |
| | 操作 | 1 x LED, 绿色 |

IV5060



电感式接近开关

IVE3020UBPKG/US

| 注释 | |
|------|------------------------------|
| 注释 | 有效区的5个位置可选 仅用于NFPA 79应用程序 |
| 包装单位 | 1 件 |

电气连接 - 插头

接插件: 1 x M12; 译码: A



接口

