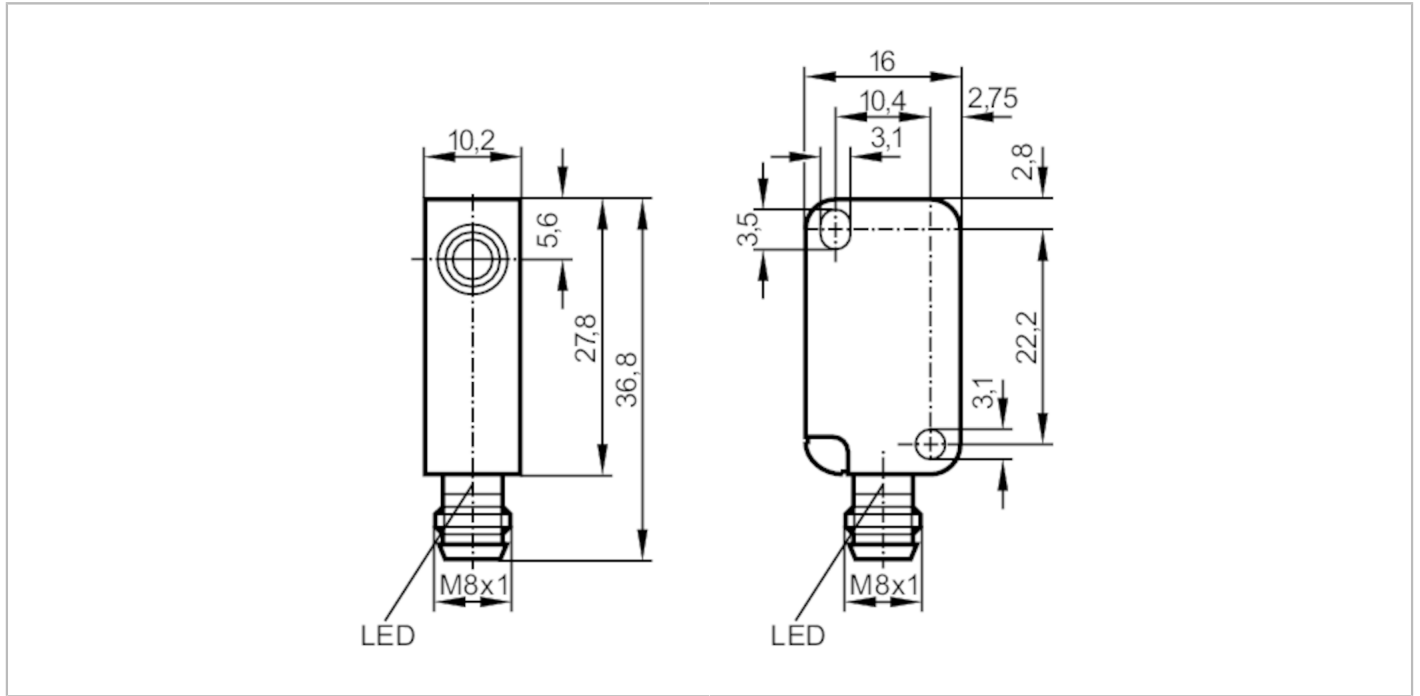


IS5044



电感式接近开关

IS-2002-FRKG/AS



产品特征	
电气设计	PNP/NPN
输出功能	常开/常闭; (可选)
感应距离 [mm]	2
外壳	矩形的
尺寸 [mm]	28 x 10 x 16
应用	
特殊的性能	增长的感应距离
电气数据	
工作电压 [V]	5...36 DC
电流损耗 [mA]	< 15
防护等级	III
反相保护	有
输出	
电气设计	PNP/NPN
输出功能	常开/常闭; (可选)
开关量输出DC电压降最大值 [V]	4.6
最小的负载电流 [mA]	4
漏电流最大值 [mA]	0.8
开关量输出DC的持续电流负载 [mA]	200
开关频率DC [Hz]	2000
短路保护	有
过载保护	有

IS5044



电感式接近开关

IS-2002-FRKG/AS

监控范围		
感应距离	[mm]	2
实际感应距离 Sr	[mm]	2 ± 10 %
工作距离	[mm]	0...1.62
增长的感应距离		有
精度/偏差		
校正系数		钢: 1 / 特种钢: 0.7 / 黄铜: 0.4 / 铝: 0.3 / 铜: 0.2
迟滞	[Sr的百分比]	1...15
开关点偏移	[Sr的百分比]	-10...10
工作条件		
环境温度	[°C]	-25...80
外壳防护等级		IP 67
认证/测试		
EMC电磁兼容	EN 61000-4-2 ESD	4 kV CD / 8 kV AD
	EN 61000-4-3 HF电磁场辐射	10 V/m
	EN 61000-4-4 Burst	2 kV
	EN 61000-4-6 射频场感应的传导抗扰度	10 V
	EN 55011	等级B
抗冲击性	EN 60068-2-75 Ehc	
抗振强度	EN 60068-2-6 Fc	
抗冲击	EN 60068-2-27 Ea	
持续抗冲击性	EN 60068-2-29 Eb	
快速温度变化	EN 60068-2-14 Na	
喷盐试验	EN 60068-2-52 Kb	
MTTF	[年]	2571
UL认证	Ta	-25...80 °C
	Enclosure type	Type 1
	电源	Limited Voltage/Current
	文件数量UL	E174191
机械技术数据		
重量	[g]	11.4
外壳		矩形的
安装		齐平安装
尺寸	[mm]	28 x 10 x 16
原材料		PBT
拧紧扭矩	[Nm]	< 0.5; (带垫圈)
显示器/操作件		
显示	开关状态	4 x 90° LED, 黄色
注释		
包装单位		1 件

IS5044



电感式接近开关

IS-2002-FRKG/AS

电气连接 - 插头

接插件: 1 x M8; 译码: A

