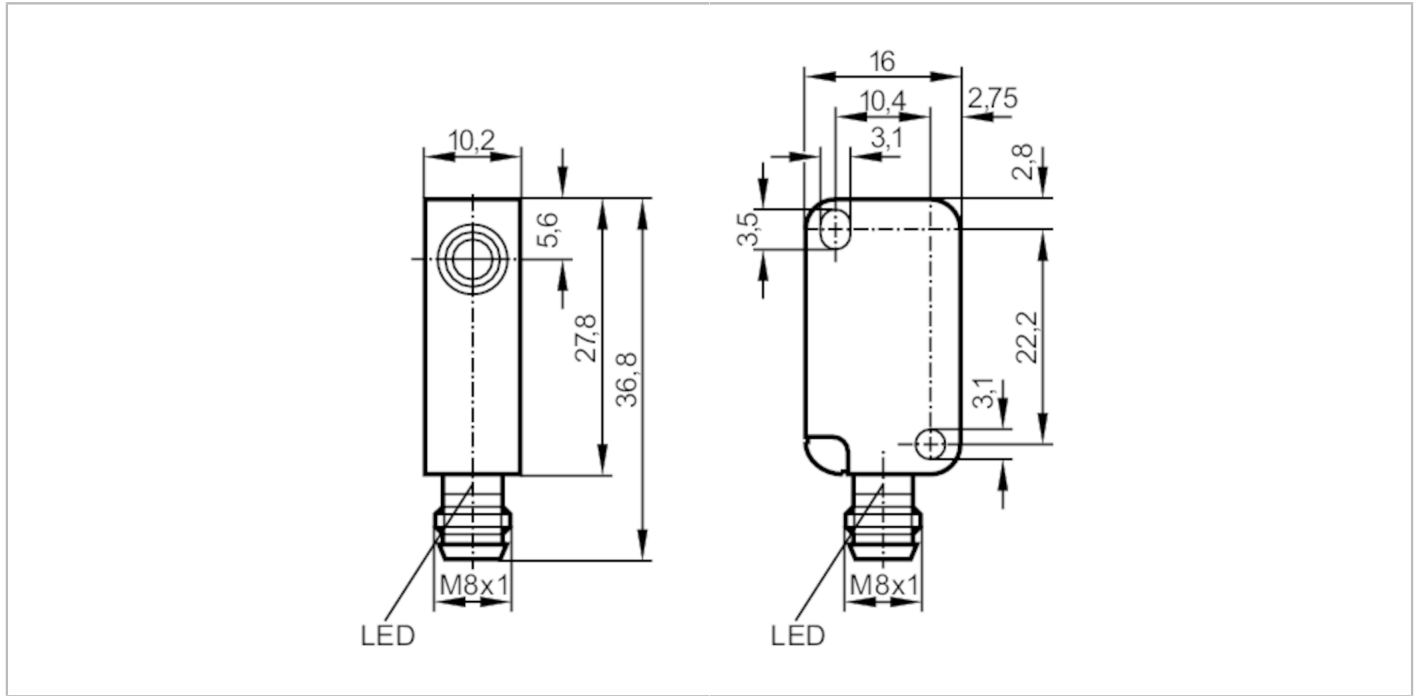


IS5035



电感式接近开关

IS-3002-BPKG/AS



产品特点		
电气设计		PNP
输出功能		常开
感应距离	[mm]	2
外壳		矩形的
尺寸	[mm]	28 x 10 x 16
电气数据		
工作电压	[V]	10...30 DC
电流损耗	[mA]	15
防护等级		III
反相保护		有
输出		
电气设计		PNP
输出功能		常开
开关量输出DC电压降最大值	[V]	2.5
开关量输出DC的持续电流负载	[mA]	200
开关频率DC	[Hz]	800
短路保护		有
过载保护		有
监控范围		
感应距离	[mm]	2
实际感应距离 Sr	[mm]	2 ± 10 %
工作距离	[mm]	0...1.6

IS5035



电感式接近开关

IS-3002-BPKG/AS

精度/偏差		
校正系数		钢: 1 / 特种钢: 0.7 / 黄铜: 0.4 / 铝: 0.3 / 铜: 0.2
迟滞	[Sr的百分比]	1...15
开关点偏移	[Sr的百分比]	-10...10
工作条件		
环境温度	[°C]	-25...80
外壳防护等级		IP 65; (用ifm插座妥善拧紧: IP 67)
认证/测试		
EMC电磁兼容	EN 60947-5-2	
	EN 55011	等级B
MTTF	[年]	3060
UL认证	Ta	-25...80 °C
	Enclosure type	Type 1
	电源	Class 2
	文件数量UL	E174191
机械技术数据		
重量	[g]	10.9
外壳		矩形的
安装		齐平安装
尺寸	[mm]	28 x 10 x 16
原材料		PBT
拧紧扭矩	[Nm]	< 0.5; (带垫圈)
显示器/操作件		
显示	开关状态	4 x 90° LED, 黄色
注释		
包装单位		1 件
电气连接 - 插头		
接插件: 1 x M8; 译码: A		

IS5035

电感式接近开关

IS-3002-BPKG/AS



接口

