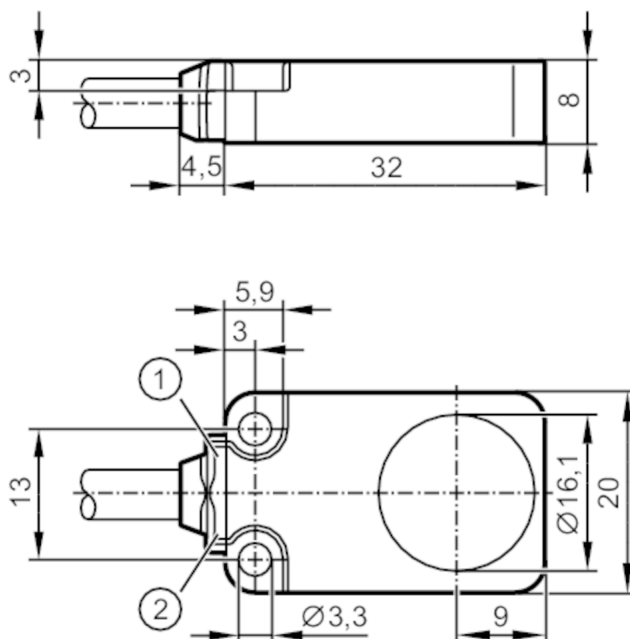




电感式接近开关

IQ23008BAPKG/K1/0.3M/PUR/US



- 1 LED 绿色
- 2 LED 黄色



产品特征

电气设计	PNP
输出功能	常闭
感应距离 [mm]	8
外壳	矩形的
尺寸 [mm]	20 x 8 x 32

应用

特殊的性能	牵引链适用性；增长的感应距离
-------	----------------

电气数据

工作电压 [V]	10...30 DC
电流损耗 [mA]	< 20
防护等级	III
反相保护	有

输出

电气设计	PNP
输出功能	常闭
开关量输出DC电压降最大值 [V]	2.5
开关量输出DC的持续电流负载 [mA]	100
开关频率DC [Hz]	2000
短路保护	有
过载保护	有



电感式接近开关

IQ23008BAPKG/K1/0.3M/PUR/US

监控范围		
感应距离	[mm]	8
实际感应距离 Sr	[mm]	8 ± 10 %
工作距离	[mm]	0...6.48
增长的感应距离		有
精度/偏差		
校正系数		钢: 1 / 特种钢: 1 / 黄铜: 1 / 铝: 1 / 铜: 1
迟滞	[Sr的百分比]	3...15
开关点偏移	[Sr的百分比]	-10...10
工作条件		
环境温度	[°C]	-40...85
外壳防护等级		IP 65; IP 66; IP 67; IP 68
认证/测试		
EMC电磁兼容	EN 61000-4-2 ESD	4 kV CD / 8 kV AD
	EN 61000-4-3 HF电磁场辐射	10 V/m
	EN 61000-4-4 Burst	2 kV
	EN 61000-4-6 射频场感应的传导抗扰度	10 V
	EN 55011	等级B
抗振强度	EN 60068-2-6 Fc	20 g (10...3000 Hz) / 50个扫描周期/频率; 每3个轴每分钟一个八度
抗冲击	EN 60068-2-27 Ea	100 g 11 ms半正弦; 3个坐标轴中每个方向3个冲击
持续抗冲击性	EN 60068-2-27	40 g 6 ms; 3个坐标轴中每个方向4000个冲击
快速温度变化	EN 60068-2-14 Na	TA = -40°C; TB = 85°C; t1 = 30 min; t2 = < 10 s 50个周期
MTTF	[年]	1084
UL认证	Ta	-40...60 °C
	Enclosure type	Type 1
	电源	Limited Voltage/Current
	UL认证编号	A020
	文件数量UL	E174191
机械技术数据		
重量	[g]	41.2
外壳		矩形的
安装		齐平安装
尺寸	[mm]	20 x 8 x 32
原材料		模压铸锌 特殊镀层; 感应面: LCP 自然; LED窗口: TPU; 灌封: PUR
牵引链适用性		有
牵引链适用性	用于灵活应用的弯曲直径	min. 10 x 电缆直径
	弯曲周期	> 5 Mio.
显示器/操作件		
显示	显示操作	1 x LED, 绿色
	开关状态	1 x LED, 黄色
注释		
包装单位		1 件



电感式接近开关

IQ23008BAPKG/K1/0.3M/PUR/US

电气连接

电缆: 0.3 m, PUR, Ø 4.9 mm; 3 x 0.34 mm²

接插件: 1 x M12; 译码: A



接口

