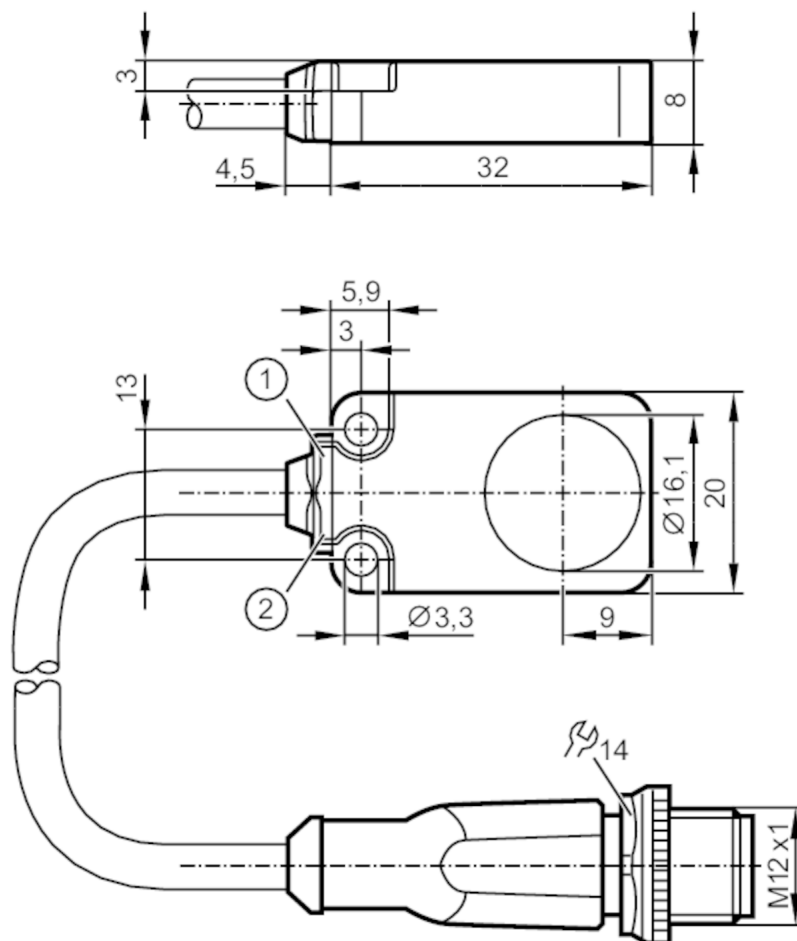




带IO-Link的电感式接近开关

IQ23007BFRKG/IO/0.3M/PUR/US



- 1 LED 黄色
- 2 LED 绿色



| 产品特征 | |
|-------------------|------------------|
| 电气设计 | PNP/NPN; (可设定参数) |
| 输出功能 | 常开/常闭; (可设定参数) |
| 通信接口 | IO-Link |
| 外壳 | 矩形的 |
| 尺寸 [mm] | 20 x 8 x 32 |
| 电气数据 | |
| 工作电压 [V] | 10...30 DC |
| 电流损耗 [mA] | < 30 |
| 防护等级 | III |
| 反相保护 | 有 |
| 输出 | |
| 电气设计 | PNP/NPN; (可设定参数) |
| 输出功能 | 常开/常闭; (可设定参数) |
| 开关量输出DC电压降最大值 [V] | 2.5 |



带IO-Link的电感式接近开关

IQ23007BFRKG/IO/0.3M/PUR/US

| | | |
|----------------|------|-----|
| 开关量输出DC的持续电流负载 | [mA] | 100 |
| 开关频率DC | [Hz] | 300 |
| 短路保护 | | 有 |
| 过载保护 | | 有 |

| | | |
|-------------|------|------------------|
| 监控范围 | | |
| 开关点IO-Link | [mm] | 1.4...7; (可设定参数) |
| 测量范围IO-Link | [mm] | 0.75...7.5 |

| | | |
|--------------|---------------|---|
| 精度/偏差 | | |
| 校正系数 | | 钢: 1 / 特种钢: 0.7 / 黄铜: 0.5 / 铝: 0.4 / 铜: 0.3 |
| 迟滞 | [Sr的百分比] | 3...15 |
| 注意滞后 | | 可设定参数 |
| 线性误差IO-Link | [%] | ± 2; (测量范围终值) |
| 重复精度 IO-Link | [%] | ± 1; (测量范围终值) |
| 温度系数 | [%/K vom MEW] | ± 0,6; (-25...70 °C: ± 0,3) |
| 温度变化率 | | ± 10 %; (测量范围终值) |

| | | |
|--------------------|---------|---|
| 接口 | | |
| 通信接口 | | IO-Link |
| 传递类型 | | COM2 (38,4 kBaud) |
| IO-Link revision | | 1.1 |
| SDCI标准 | | IEC 61131-9 CDV |
| 外形 | | Smart Sensor: Identification and diagnosis; Multi-channel, two setpoint switching sensor, type 0 Generic Profiled Sensor; Teach Channel |
| SIO模式 | | 有 |
| 必需的mater port type | | A |
| 处理周期最小值 | [ms] | 3.2 |
| IO-Link过程数据(周期性) | 功能 | 位长 |
| | 过程值 | 16 |
| | 设备状态 | 4 |
| | 二进制开关信息 | 2 |
| IO-Link功能(非周期性) | | 应用特定标签; 运行小时数计数器 |
| 支持的DeviceID | 运行方式 | DeviceID |
| | 默认 | 1106 |
| 注释 | | 更多信息请参见“下载”中的IODD PDF文件 |

| | | |
|-------------|------|----------------------------|
| 工作条件 | | |
| 环境温度 | [°C] | -40...85 |
| 外壳防护等级 | | IP 65; IP 66; IP 67; IP 68 |

| | | |
|--------------|--------------------------|---|
| 认证/测试 | | |
| EMC电磁兼容 | EN 61000-4-2 ESD | 4 kV CD / 8 kV AD |
| | EN 61000-4-3 HF电磁场辐射 | 10 V/m |
| | EN 61000-4-4 Burst | 2 kV |
| | EN 61000-4-6 射频场感应的传导抗扰度 | 10 V |
| | EN 55011 | 等级B |
| 抗振强度 | EN 60068-2-6 Fc | 20 g (10...3000 Hz) / 50个扫描周期/频率; 每3个轴每分钟一个八度 |



带IO-Link的电感式接近开关

IQ23007BFRKG/IO/0.3M/PUR/US

| | | |
|----------|------------------|---|
| 抗冲击 | EN 60068-2-27 Ea | 100 g 11 ms半正弦; 3个坐标轴中每个方向3个冲击 |
| 持续抗冲击性 | EN 60068-2-27 | 40 g 6 ms; 3个坐标轴中每个方向4000个冲击 |
| 快速温度变化 | EN 60068-2-14 Na | TA = -40°C; TB = 85°C; t1 = 30 min; t2 = < 10 s 50个周期 |
| MTTF [年] | | 787 |
| 包括嵌入式软件 | | 有 |
| UL认证 | Ta | -25...70 °C |
| | Enclosure type | Type 1 |
| | 电源 | Limited Voltage/Current |
| | UL认证编号 | A016 |
| | 文件数量UL | E174191 |

机械技术数据

| | |
|---------|--|
| 重量 [g] | 42.7 |
| 外壳 | 矩形的 |
| 安装 | 齐平安装 |
| 尺寸 [mm] | 20 x 8 x 32 |
| 原材料 | 模压铸锌 特殊镀层; 感应面: PBT 桔黄色; LED窗口: TPU; 灌封: PUR |

显示器/操作件

| | | |
|----|------|-------------|
| 显示 | 显示操作 | 1 x LED, 绿色 |
| | 开关状态 | 1 x LED, 黄色 |

注释

| | |
|------|-----|
| 包装单位 | 1 件 |
|------|-----|

电气连接

电缆: 0.3 m, PUR, Ø 4.9 mm; 3 x 0.34 mm²

接口



IQ2009



带IO-Link的电感式接近开关

IQ23007BFRKG/IO/0.3M/PUR/US

接插件: 1 x M12; 译码: A

